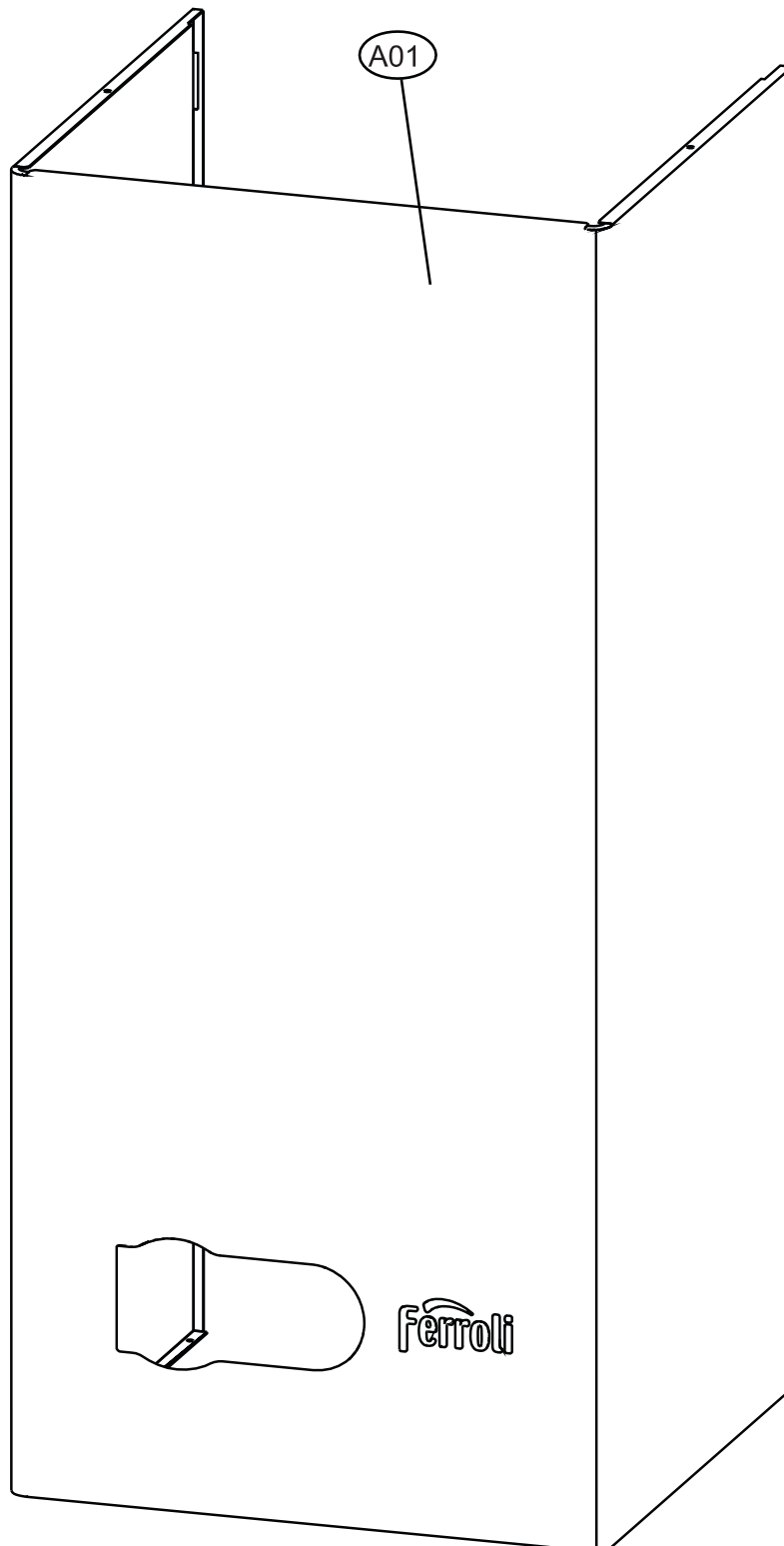


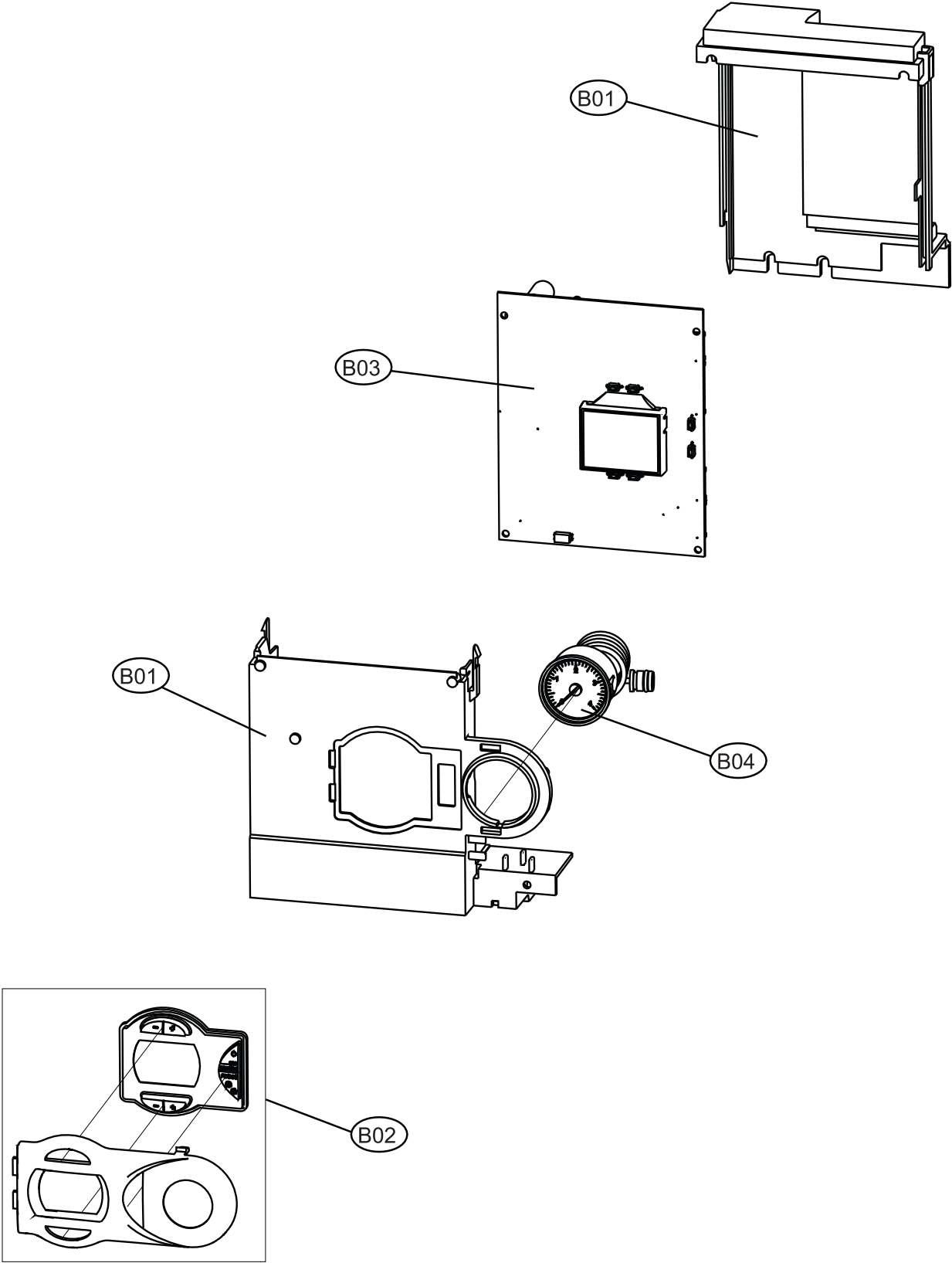
Econcept Tech 10A + 18A

Verkleidung



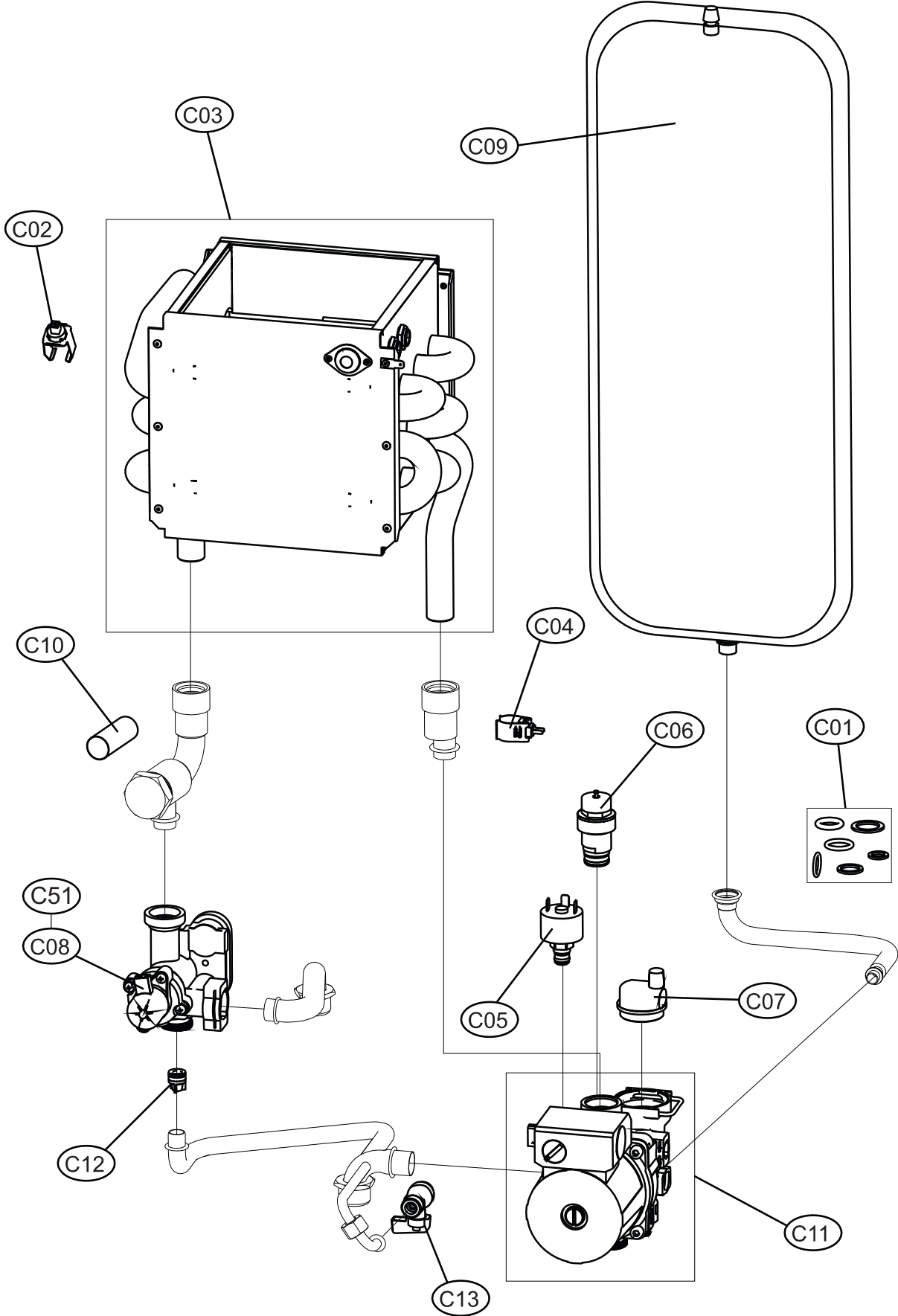
Econcept Tech 10A + 18A

Schaltpult



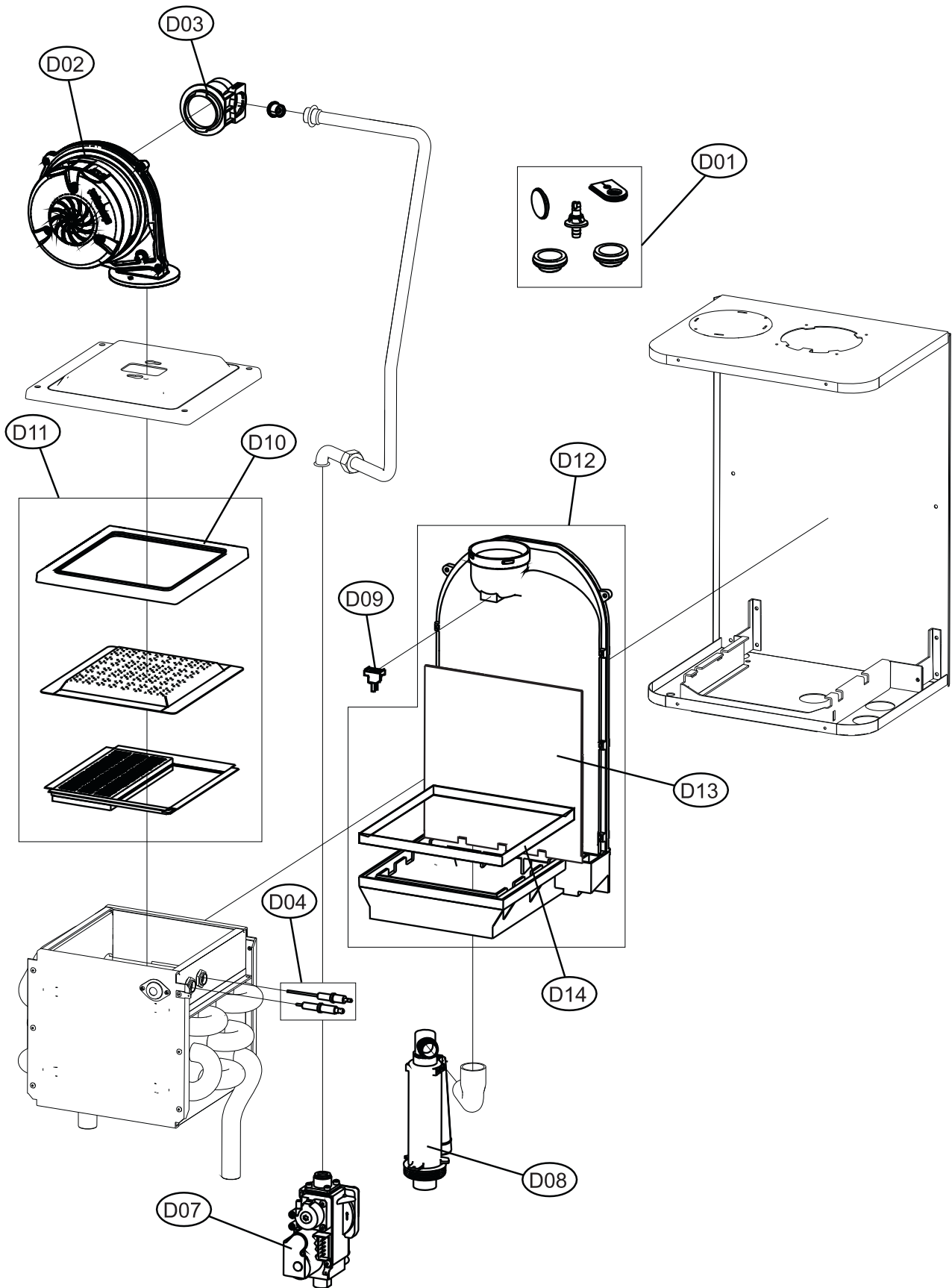
Econcept Tech 10A + 18A

Hydraulik



Econcept Tech 10A + 18A

Brennkammer



Econcept Tech 10A + 18A

Pos.	Art.Nr.	Benennung	Bemerkung	PG
A01	552656	Geräteverkleidung komplett		17
B01	552657	Platinen- und Displaygehäuse		13
B02	552658	Displayabdeckung inkl. Druckknöpfe		11
B03	552659	Hauptplatine DBM04		22
B04	552660	Kit Manometer		09
C01	552661	Dichtungskit		14
C02	552520	NTC-Doppelfühler		07
C03	552528	Wärmetauscher Heizung komplett		33
C04	552519	NTC-Fühler		06
C05	552717	Wasserdruckschalter		07
C06	552616	Sicherheitsventil 3 bar		14
C07	552548	Automatischer Entlüfter		12
C08	552663	Umschaltventil komplett		18
C09	552664	Ausdehnungsgefäß 7 Liter		16
C10	552551	Filtereinsatz Vorlauf		06
C11	552549	Kit dreistufige Umwälzpumpe		23
C12	552547	Rückschlagventil Bypass		13
C13	552665	Entleerungshahn 3/8"		07
C51	552627	Antrieb für Umschaltventil		16
D01	552666	Dichtungskit Unterdruckkammer		06
D02	552527	Gebläse		24
D03	552536	Gas-/Luft Venturieinheit für 18 A = 552869 für 10 A = 553048		09
D04	552524	Zünd-/Ionisationselektrode		07
D07	552525	Gasarmatur		16
D08	552554	Kondensatsyphon		06
D09	551843	NTC-Fühler (Abgas)	für alle Geräte bis Produktionsdatum KW 04/2011	10
D09	552868	Kit Wärmetauschersonde	für alle Geräte ab Produktionsdatum KW 05/2011	06
D10	552526	Brennerdeckeldichtung		06
D11	552555	Kit Keramikbrenner inkl. Dichtung		17
D12	552556	Kondensatwanne inkl. Kaminanschluss		14
D13	552667	Isolierplatte zw. Wärmetauscher und PP-Abgasführung		04
D14	552557	Dichtung (Kondensatwanne/Wärmetauscher)		06