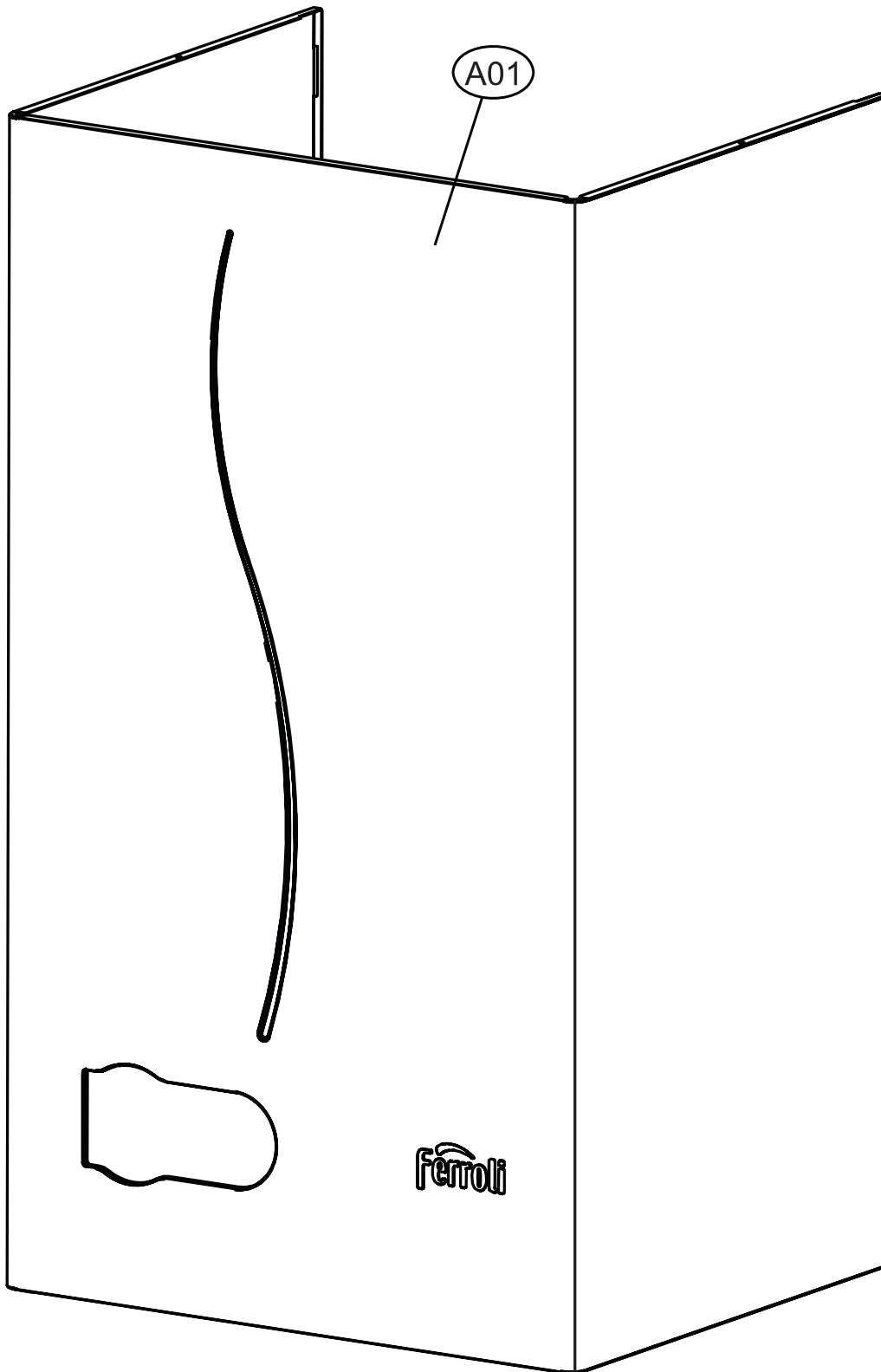


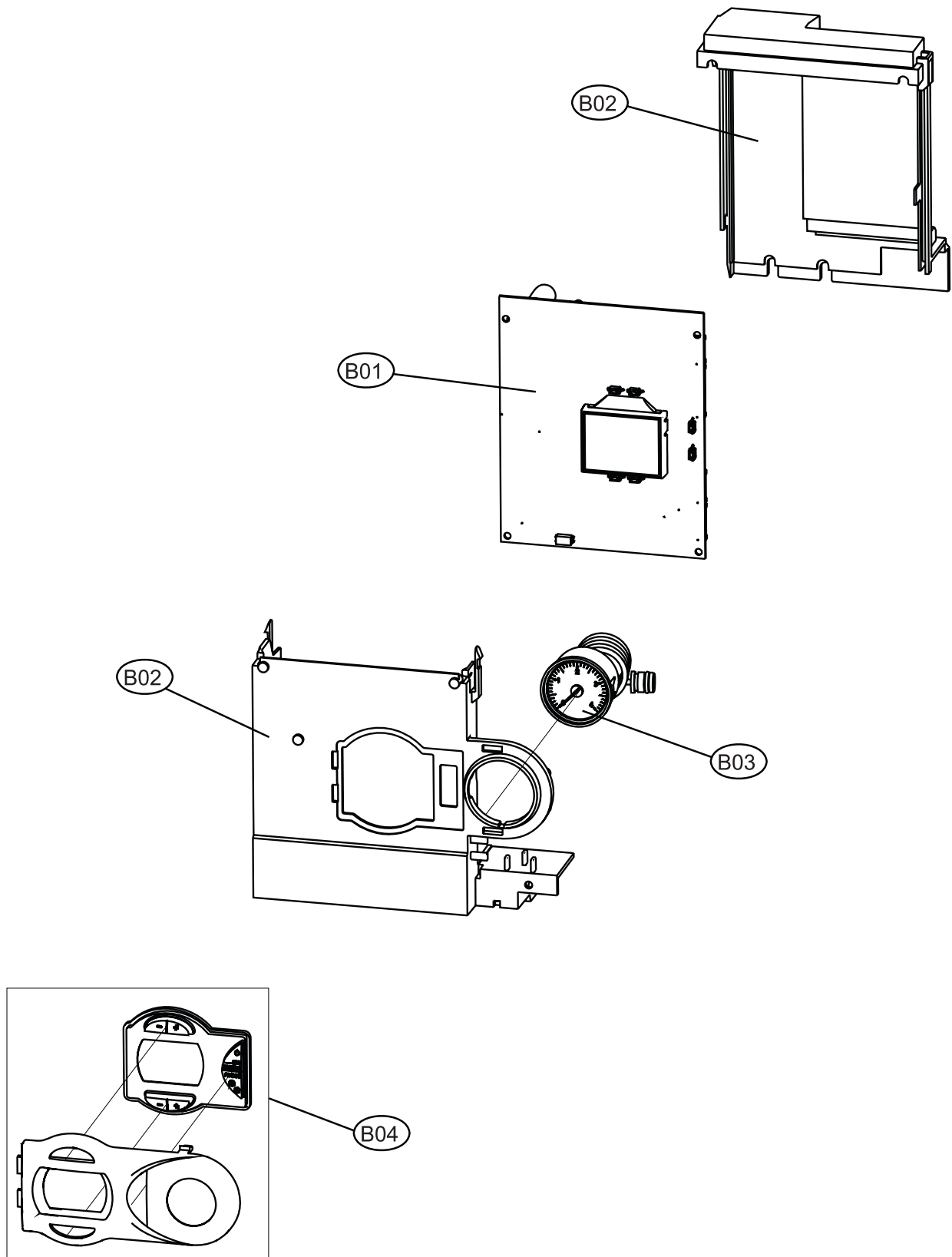
Econcept tech 25C

Verkleidung



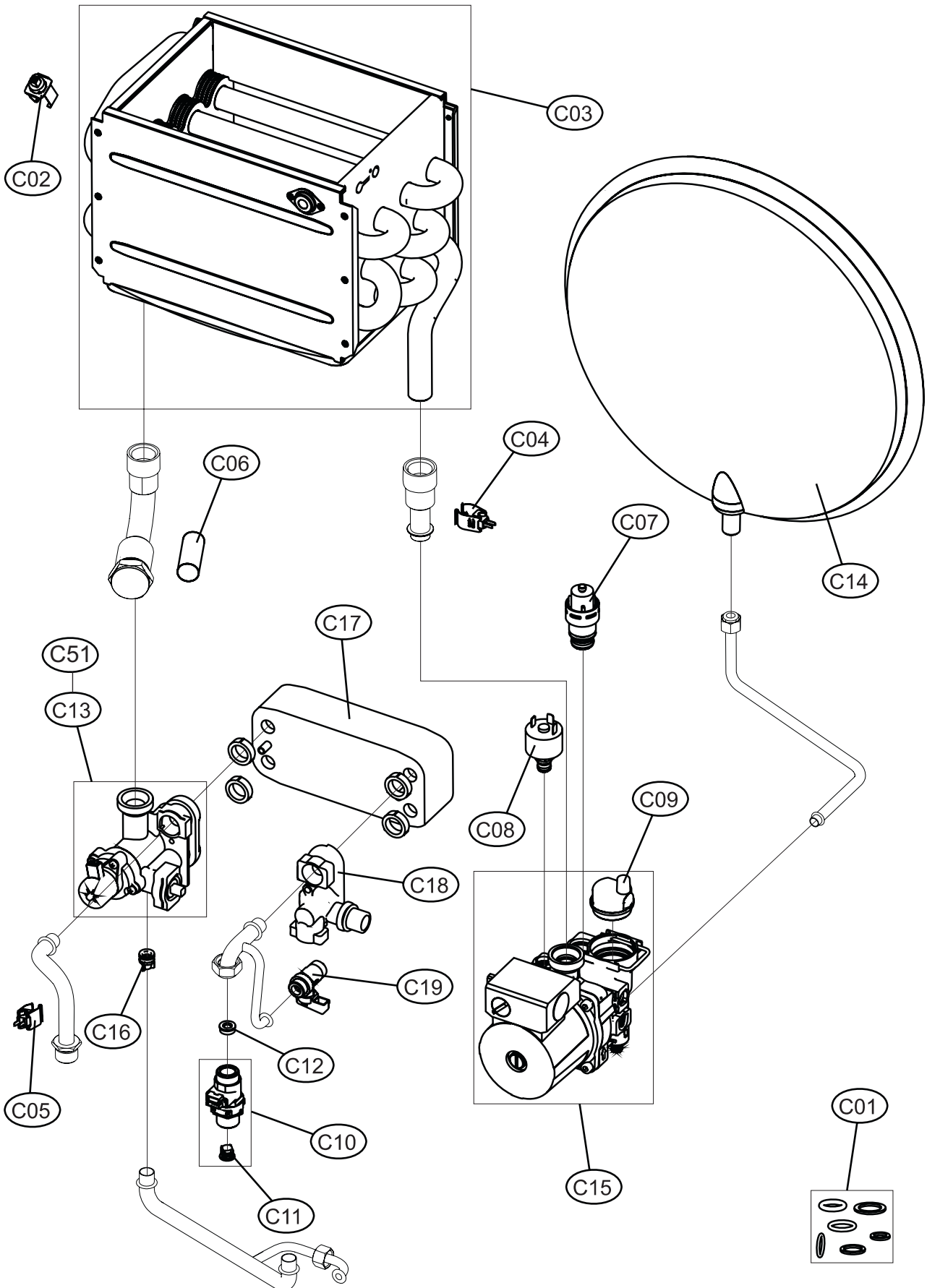
# Econcept tech 25C

## Schaltpult



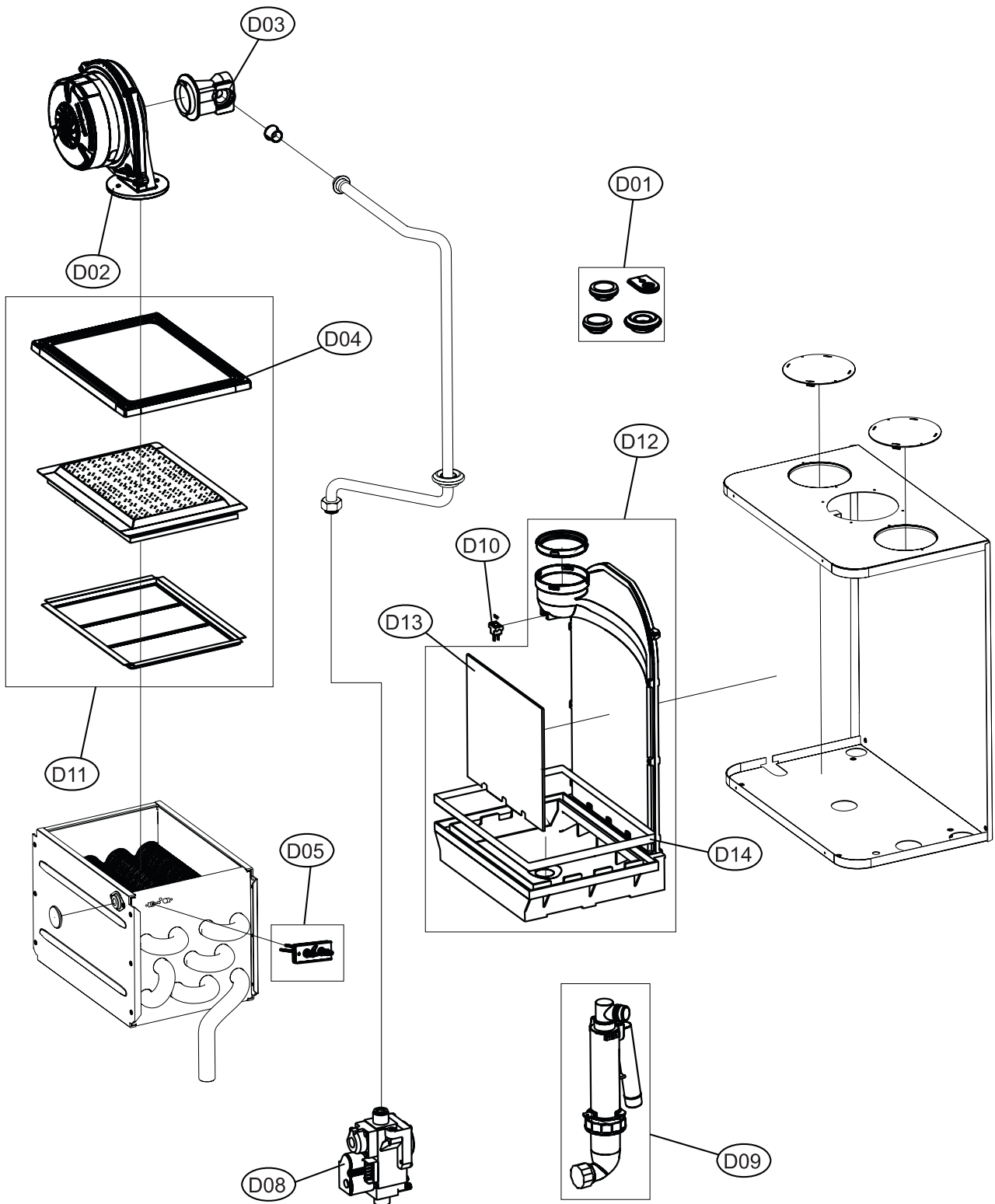
# Econcept tech 25C

## Hydraulik



# Econcept tech 25C

## Brennkammer



# Econcept tech 25C

Pos.	Art.Nr.	Benennung	Bemerkung	PG
A01	552671	Geräteverkleidung komplett		18
B01	552659	Hauptplatine DBM04		22
B02	552657	Platinen- und Displaygehäuse		13
B03	552660	Kit Manometer		09
B04	552658	Displayabdeckung inkl. Druckknöpfe		11
C01	552661	Dichtungskit		14
C02	552520	NTC-Doppelfühler		07
C03	552559	Wärmetauscher Heizung komplett		34
C04	552519	NTC-Fühler		06
C05	552510	NTC Warmwasserfühler		06
C06	552551	Filtereinsatz Vorlauf (5 Stück)		06
C07	552616	Sicherheitsventil 3 bar		14
C08	552717	Wasserdruckschalter		07
C09	552548	Automatischer Entlüfter		12
C10	552511	Strömungssensor Kaltwassereingang		11
C11	90039812310	Kegelfilter DA 13 LG 12 1/2"		03
C12	552572	Durchflussmengenbegrenzer Kaltwassereingang		09
C13	552613	Umschaltventil komplett		18
C14	552672	Ausdehnungsgefäß 8 Liter		16
C15	552549	Kit dreistufige Speicherladepumpe		23
C16	552547	Rückschlagventil Bypass (10 Stück)		13
C17	552518	Plattenwärmetauscher Sanitär		17
C18	552571	Anschluss Wärmetauscher/Ladepumpe		07
C19	552665	Entleerungshahn 3/8"		07
C51	552627	Antrieb für Umschaltventil		16
D01	552673	Dichtungskit Unterdruckkammer		07
D02	552527	Gebälse		24
D03	552553	Gas-/Luft Venturieinheit		09
D04	551898	Dichtung (Gbr/WT)		07
D05	552524	Zünd-/Ionisationselektrode		07
D08	552525	Gasarmatur		16
D09	552554	Kondensatsyphon		06
D10	551843	NTC-Fühler (Abgas)		10
D11	551836	Brennerunterteil (mit Brennersteinen)		22
D12	552560	Kondensatwanne inkl. Kaminanschluss		14
D13	552667	Isolierplatte zw. Wärmetauscher und PP-Abgasführung		04
D14	552561	Dichtung (Kondensatwanne/Wärmetauscher)		06