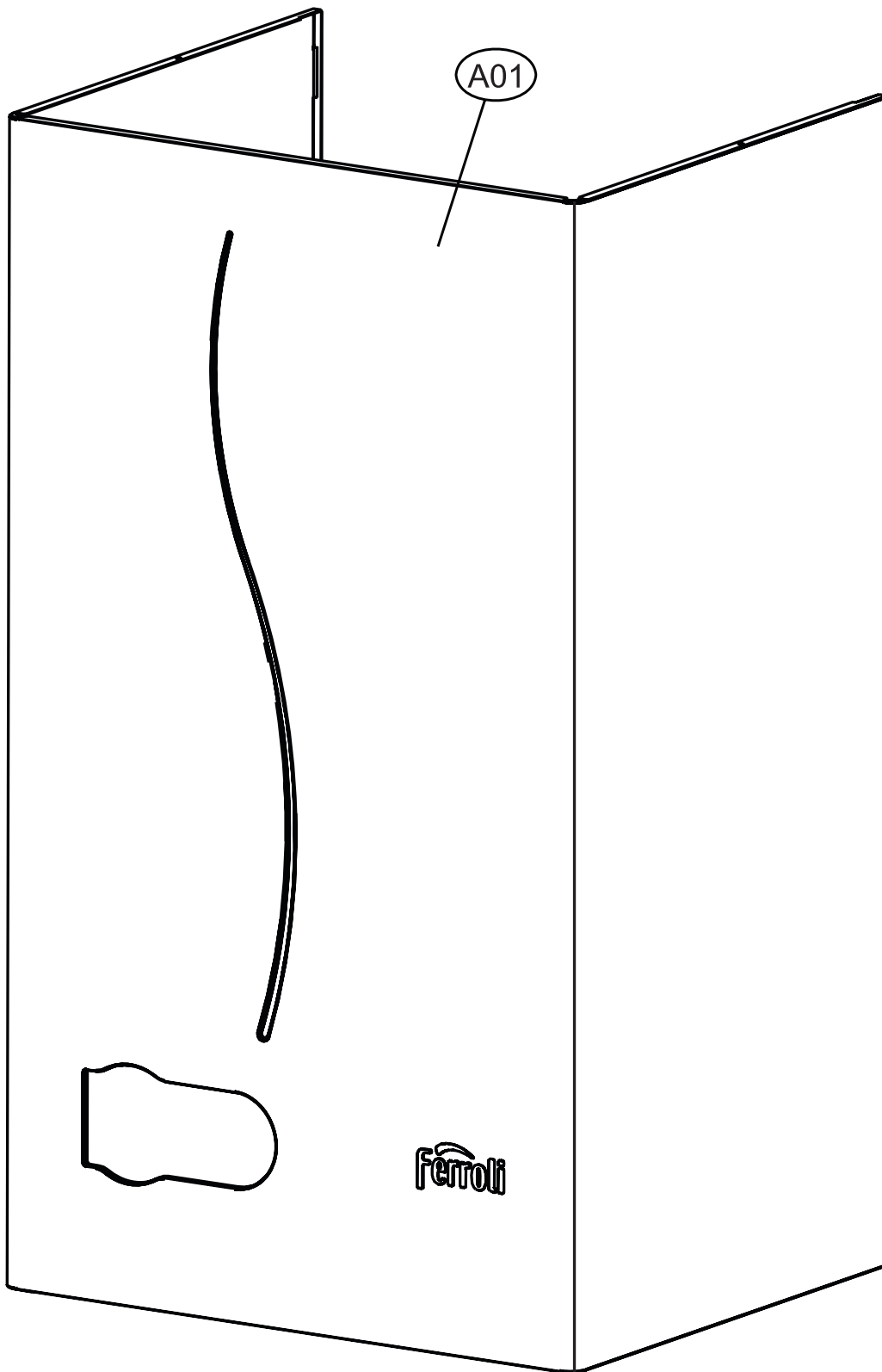


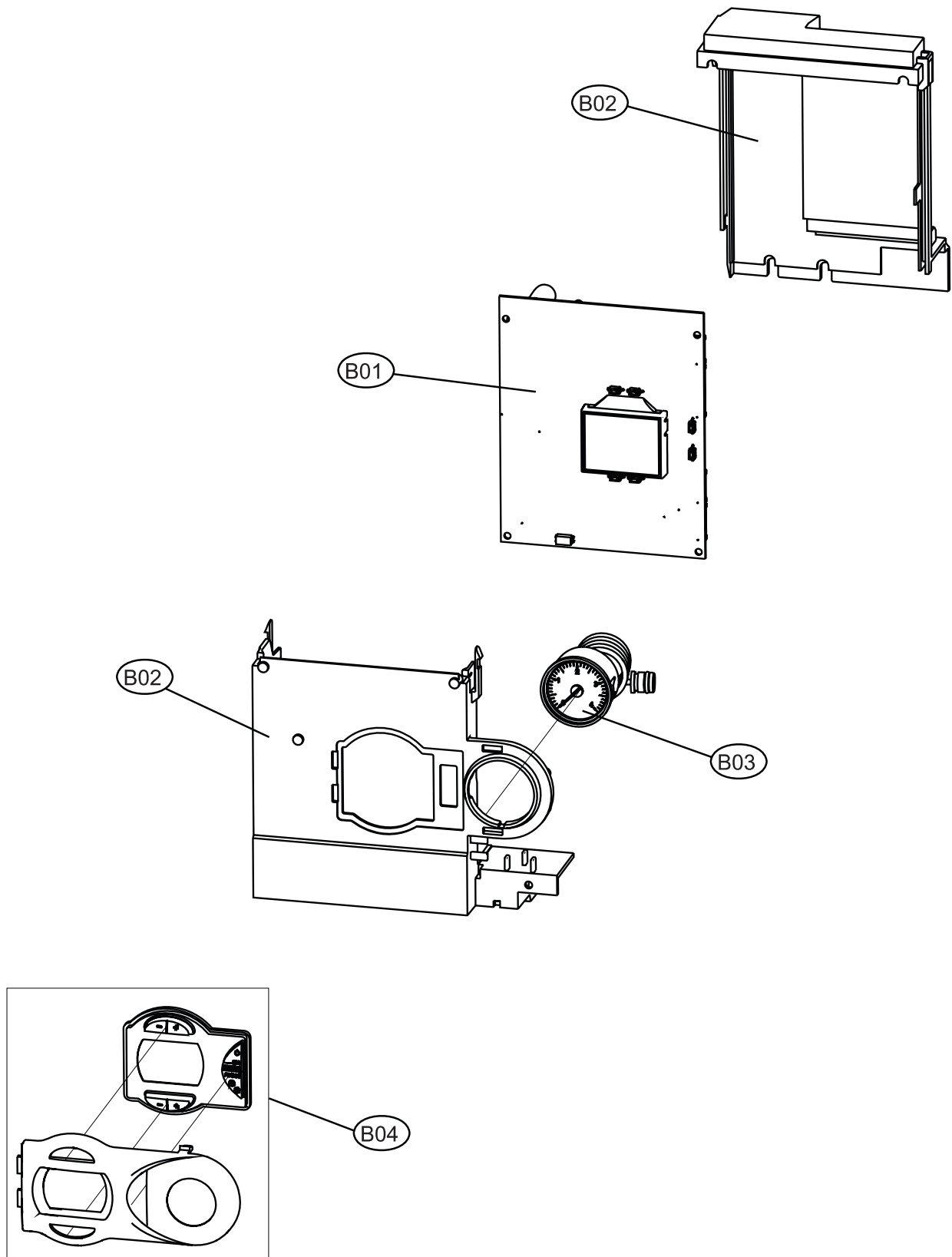
Econcept tech 25A

Verkleidung



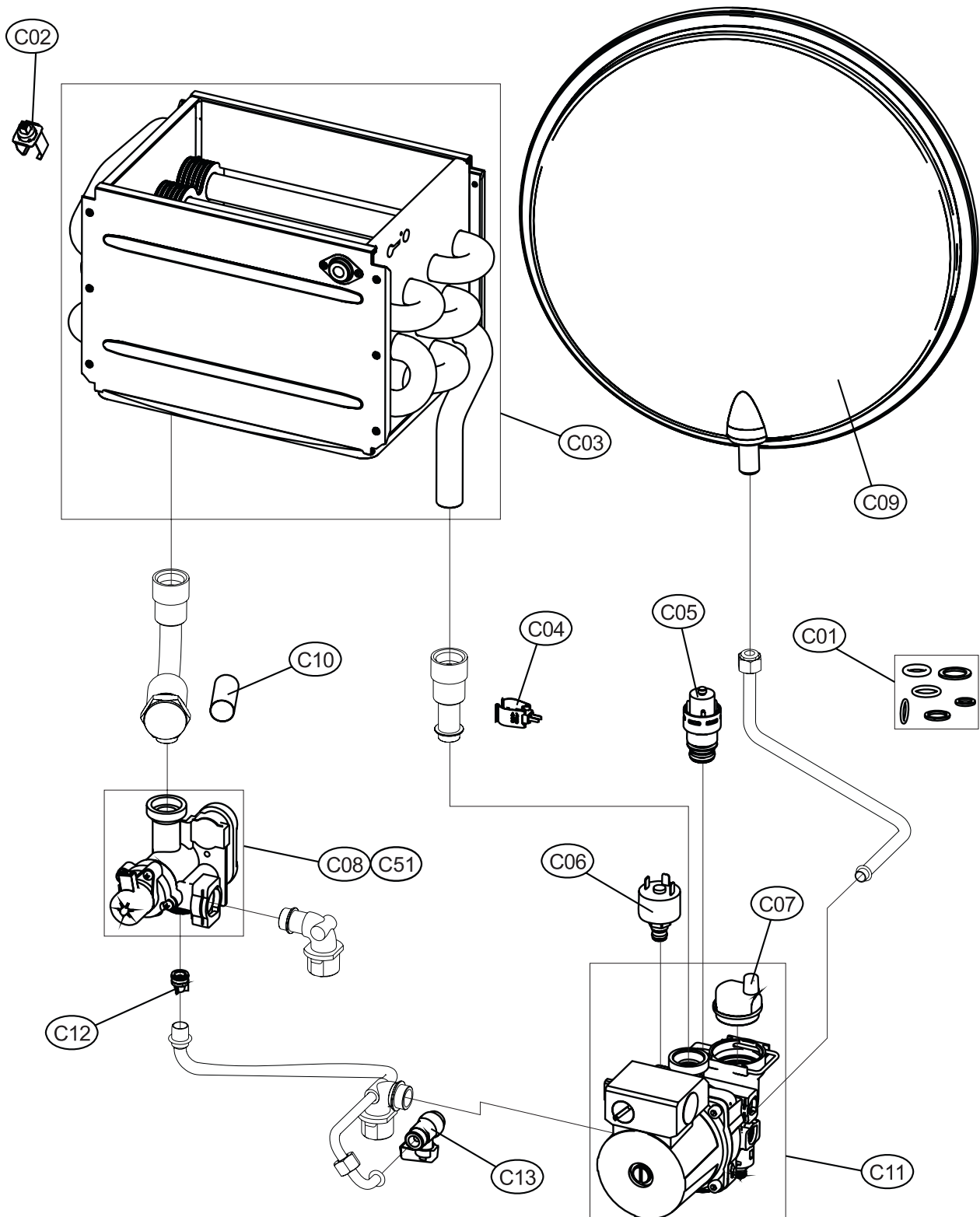
Econcept tech 25A

Schaltpult



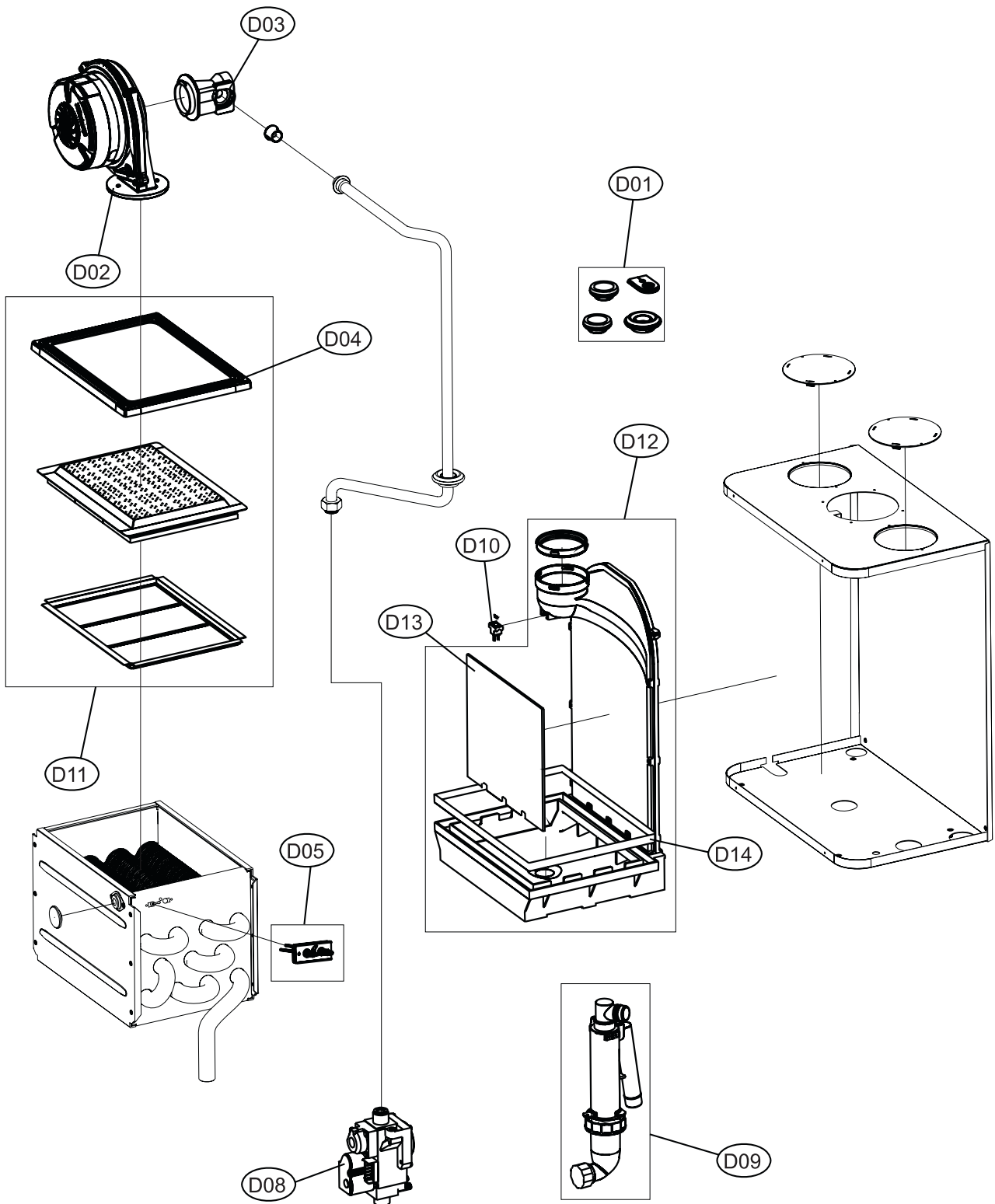
Econcept tech 25A

Hydraulik



Econcept tech 25A

Brennkammer



Econcept tech 25A

Pos.	Art.Nr.	Benennung	Bemerkung	PG
A01	552671	Geräteverkleidung komplett		18
B01	552659	Hauptplatine DBM04		22
B02	552657	Platinen- und Displaygehäuse		13
B03	552660	Kit Manometer		09
B04	552658	Displayabdeckung inkl. Druckknöpfe		11
C01	552661	Dichtungskit		14
C02	552520	NTC-Doppelfühler		07
C03	552559	Wärmetauscher Heizung komplett		34
C04	552519	NTC-Fühler		06
C05	552616	Sicherheitsventil 3 bar		14
C06	552717	Wasserdruckschalter		07
C07	552548	Automatischer Entlüfter		12
C08	552663	Umschaltventil komplett		18
C09	552672	Ausdehnungsgefäß 8 Liter		16
C10	552551	Filtereinsatz Vorlauf (5 Stück)		06
C11	552549	Kit dreistufige Speicherladepumpe		23
C12	552547	Rückschlagventil Bypass (10 Stück)		13
C13	552665	Entleerungshahn 3/8"		07
C51	552627	Antrieb für Umschaltventil		16
D01	552673	Dichtungskit Unterdruckkammer		07
D02	552527	Gebälse		24
D03	552553	Gas-/Luft Venturieinheit		09
D04	551898	Dichtung (Gbr/WT)		07
D05	552524	Zünd-/Ionisationselektrode		07
D08	552525	Gasarmatur		16
D09	552554	Kondensatsyphon		06
D10	551843	NTC-Fühler (Abgas)		10
D11	551836	Brennerunterteil (mit Brennersteinen)		22
D12	552560	Kondensatwanne inkl. Kaminanschluss		14
D13	552667	Isolierplatte zw. Wärmetauscher und PP-Abgasführung		04
D14	552561	Dichtung (Kondensatwanne/Wärmetauscher)		06