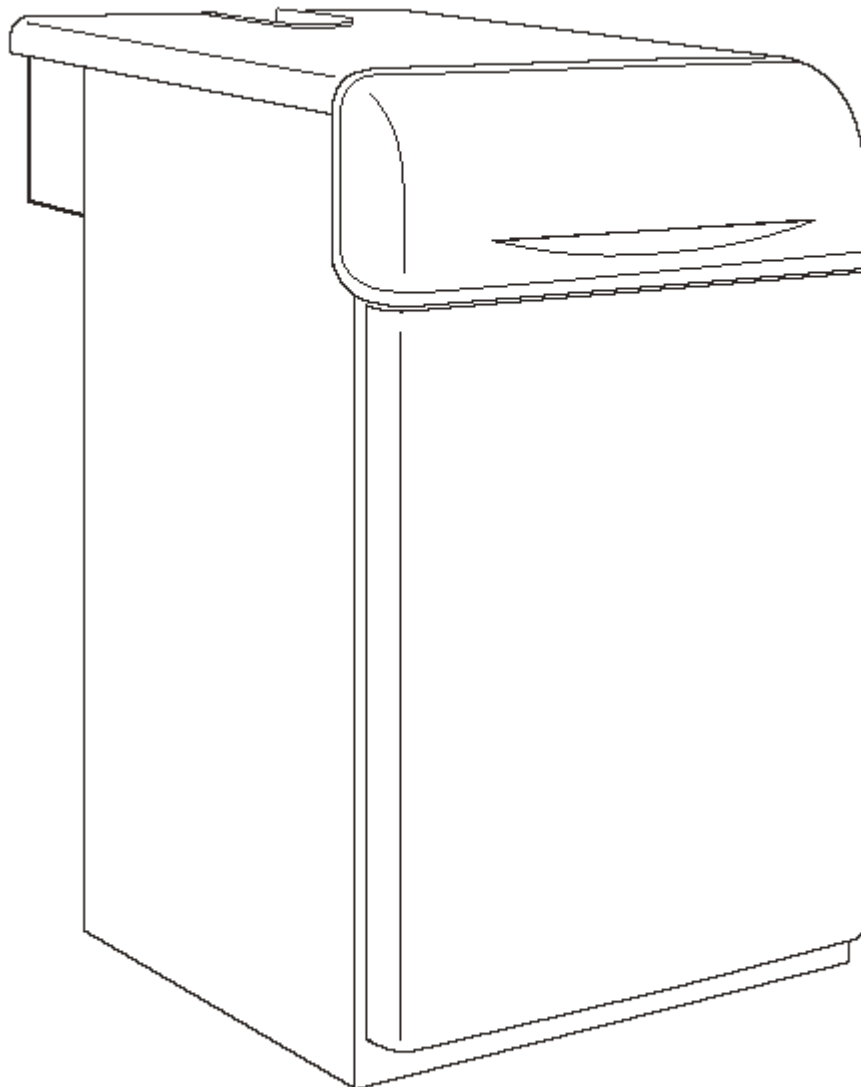
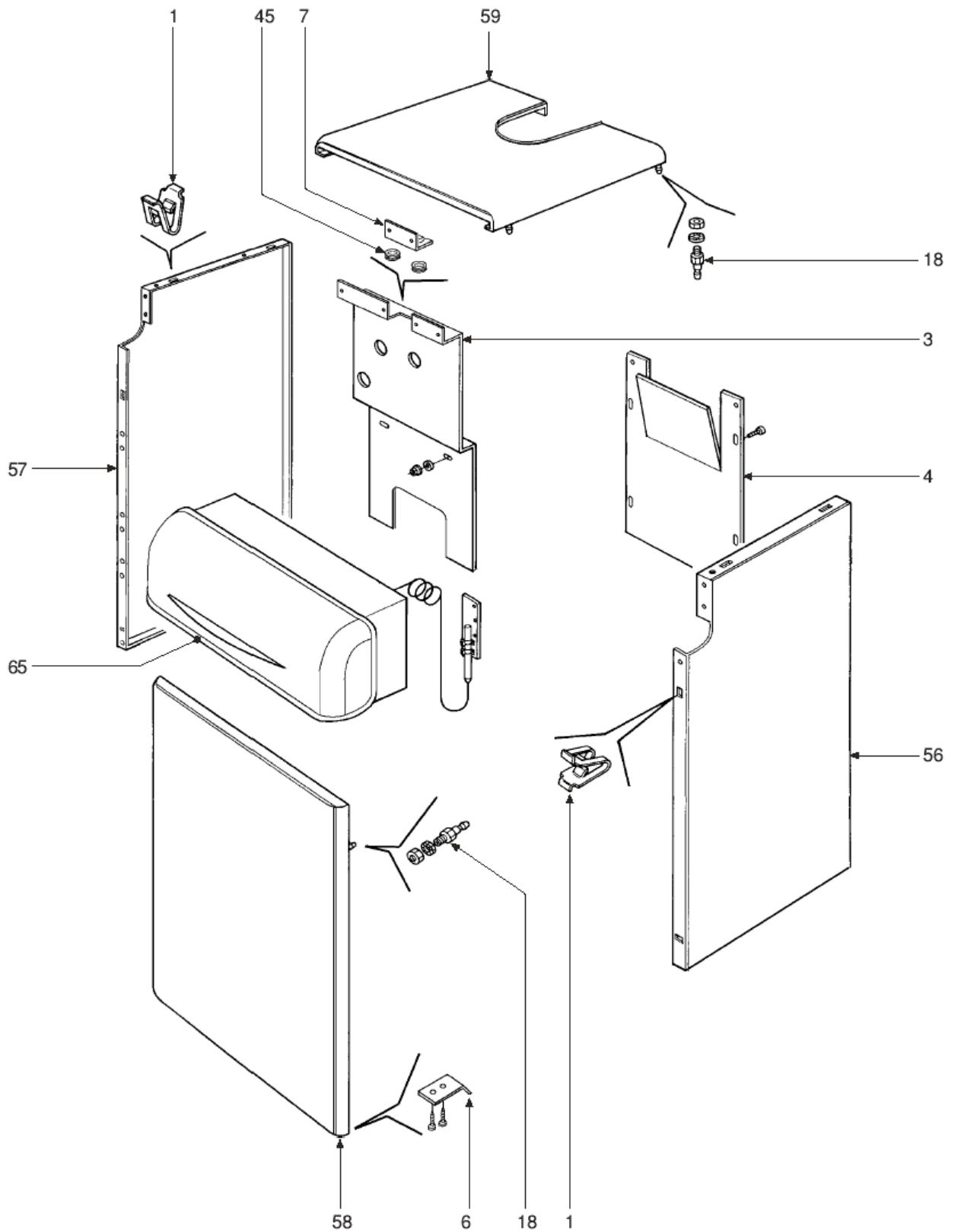


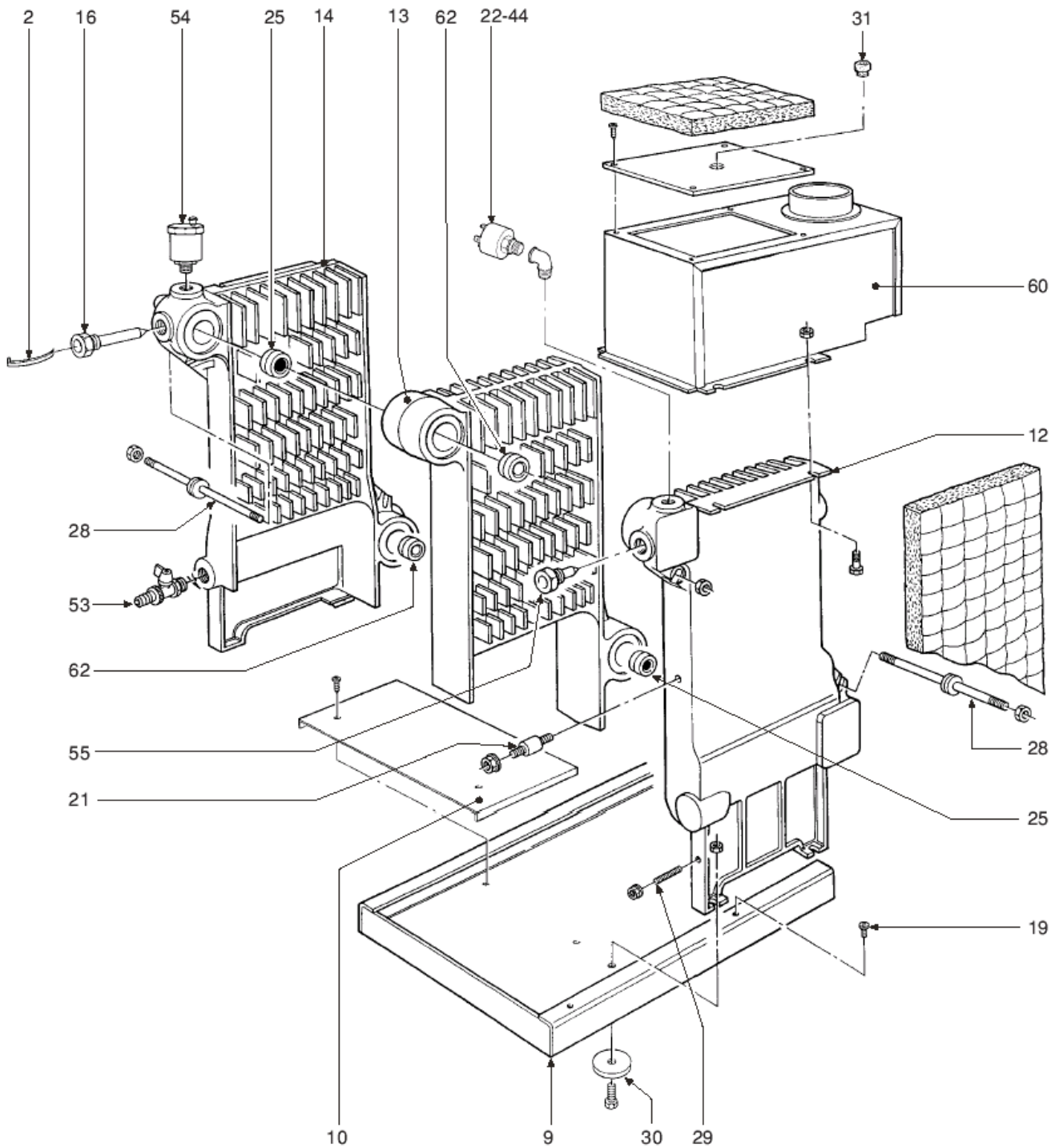
Bauteile FLORA LND



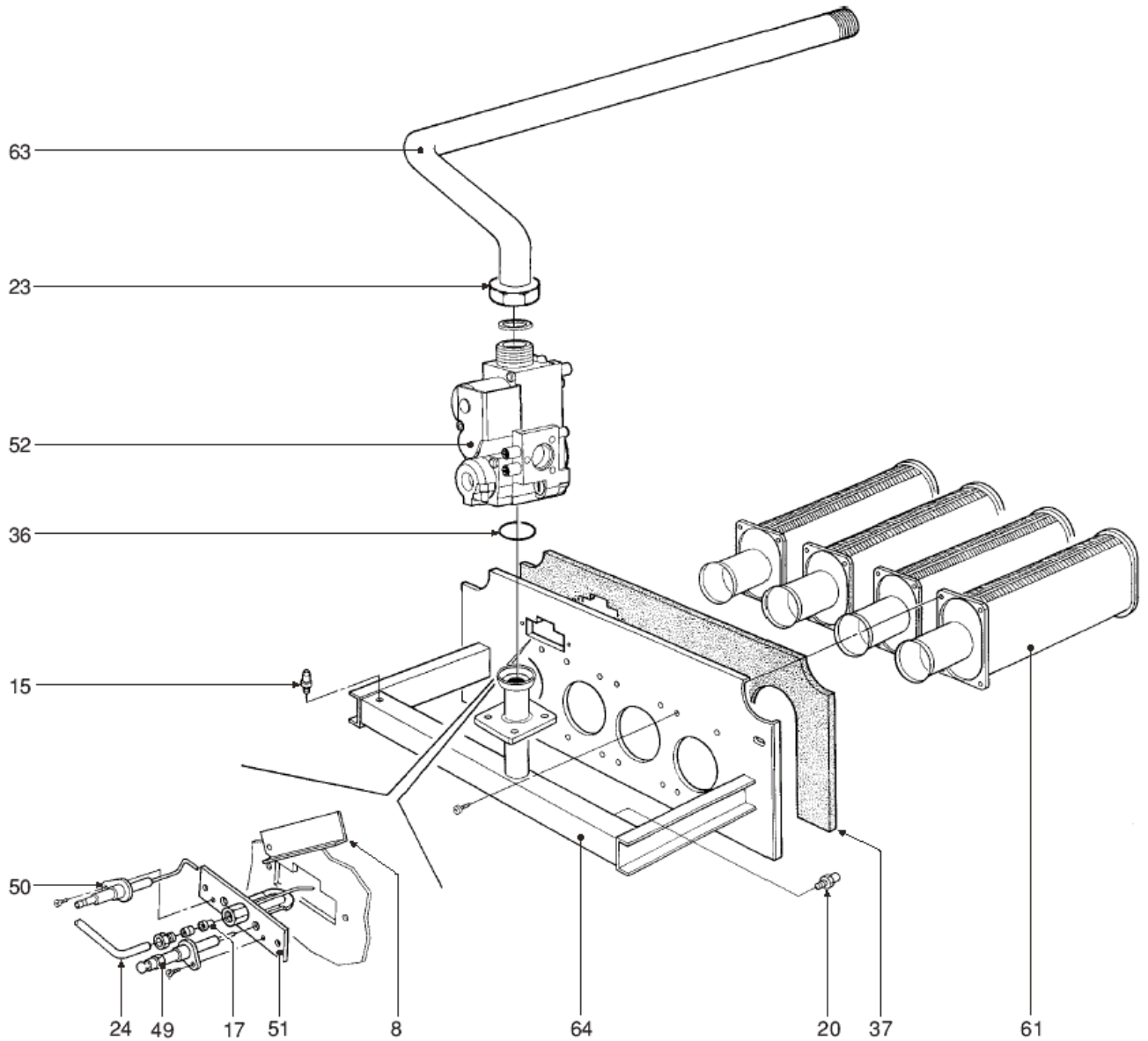
Kesselverkleidung



Kesselkörper



Gassammler - Einheit



Preisliste Bauteile

Pos.	Artikelnummer	Bezeichnung	Preis in €	Typ			
				23	32	45	56
1	900 3100 0210	Federklammer Raststeckverbindung	1,50	■	■	■	■
2	900 3100 0260	Kontaktfeder Tauchhülse	2,55	■	■	■	■
3	900 3110 2730	* Kopfwand	61,60	■			
3	900 3110 2740	* Kopfwand	61,60		■		
3	900 3110 2750	* Kopfwand	61,60			■	
3	900 3110 2760	* Kopfwand	61,60				■
4	900 3110 2810	* Rückwand	49,20	■			
4	900 3110 2820	* Rückwand	49,20		■		
4	900 3110 2830	* Rückwand	49,20			■	
4	900 3110 2840	* Rückwand	49,20				■
5	900 3120 7280	* Halterung Abgasfühler	6,65	■	■	■	■
6	900 3121 1680	* Bügel	1,15	■	■	■	■
7	900 3121 4280	* Befestigungsbügel	12,30	■	■	■	■
8	900 3211 1550	* Kontrollfenster Brennkammertür	4,80	■	■	■	■
9	900 3291 4790	* Kessel-Fangschale	64,10	■	■	■	■
10	900 3291 4800	* Schutzblech	8,10	■			
10	900 3291 4810	* Schutzblech	10,50		■		
10	900 3291 4820	* Schutzblech	12,60			■	
10	900 3790 3700	* Schutzblech	23,00				■
11	900 3291 4870	* Schutzblech Verdrahtung	30,80	■	■	■	■
12	900 3300 5950	* Guss-Endglied rechts	140,50	■	■	■	■
13	900 3300 5960	* Guss-Mittelglied	224,10	■	■	■	■
14	900 3300 5970	* Endglied Seitenverkleidung	144,95	■	■	■	■
15	900 3340 0280	Druckmessstutzen 1/8"	2,75	■	■	■	■
16	900 3340 0980	* Mantel L = 250	5,50	■	■	■	■
17	900 3370 0790	Startgasdüse Ø 0,24 mm	4,70	■	■	■	■
18	900 3400 0640	Steckzapfen	1,40	■	■	■	■
19	900 3400 0880	* Steckzapfen M 5	1,50	■	■	■	■
20	900 3400 9090	* Düse Ø 2,8 mm (G20)	2,65	■	■	■	■
20	900 3400 9270	* Düse Ø 3,20 mm (G25) LL	2,75	■	■	■	■
20	900 3401 3040	* Düse Ø 1,75 mm	2,45	■	■	■	■
21	900 3401 0740	* Distanzstück M 6 x 82	2,75	■	■	■	■
22	900 3401 1371	Reduktion 1/2" - 1/4"	2,05	■	■	■	■
23	900 3401 2490	* Nutmutter 3/4"	1,10	■	■	■	■

Pos.	Artikelnummer	Bezeichnung	Preis in €	Typ			
				23	32	45	56
24	900 3420 0140	* Alu.-Rohr Ø 4 L 200	3,05	■	■	■	■
25	900 3421 8521	Pressnippel Ø 47	2,85	■	■	■	■
26	900 3430 0201	* Plattenklemme	0,35	■	■	■	■
27	900 3430 0470	* Schaltfeld-Befestigungsklemme	0,35	■	■	■	■
28	900 3440 1230	* Zugstange M 10 x 235	2,65	■			
28	900 3440 1240	* Zugstange M 10 x 330	2,85		■		
28	900 3440 2900	* Zugstange M 10 x 400	2,55			■	
28	900 3440 3200	* Zugstange M 10 x 500	2,55				■
29	900 3450 2690	* Gewindestab M 6 x 45	1,60	■	■	■	■
30	900 3500 0600	Fussscheibe	1,85	■	■	■	■
31	900 3500 6150	Silikonkappe	0,80	■	■	■	■
32	900 3500 8000	* Drehknebel	0,60	■	■	■	■
33	900 3500 8010	* Bohrungsabdeckung	2,85	■	■	■	■
34	900 3500 8070	* Schaltfelddeckel	15,35	■	■	■	■
35	900 3500 9130	* Bedienfeldblende L= 600, weiss	41,00	■	■	■	■
36	900 3510 0460	Dichtung O-Ring 130 - Ø 27/22	1,85	■	■	■	■
37	900 3532 1940	Isolierung Brennraumabdeckung	17,05	■			
37	900 3532 1950	Isolierung Brennraumabdeckung	20,50		■		
37	900 3532 1960	Isolierung Brennraumabdeckung	25,15			■	
37	900 3532 1970	Isolierung Brennraumabdeckung	29,05				■
38	900 3610 0330	Entstörtaste Feuerungsautomat	5,70	■	■	■	■
39	900 3610 0440	Schalter zweipolig	10,25	■	■	■	■
40	900 3640 0210	Thermomanometer	25,05	■	■	■	■
41	900 3640 1190	Temperaturregler TR 2	26,20	■	■	■	■
42	900 3640 1320	Sicherheitstemperaturregler	34,15	■	■	■	■
43	900 3640 1810	Abgaswächter 60°C LS/1 L1	28,45	■	■	■	■
44	900 3640 1930	Wasserdruckwächter 1/4"	15,65	■	■	■	■
45	900 3650 0200	Kabeldurchführung	1,75	■	■	■	■
46	900 3650 3631	* Zweifach-Kabelverschraubung	1,70	■	■	■	■
47	900 3650 5720	* Erdklemme mit 4 Kabelschuhen	1,40	■	■	■	■
48	900 3650 6940	Feuerungsautomat	112,60	■	■	■	■
49	900 3670 2260	Zünderlektrode	6,40	■	■	■	■
50	900 3670 2270	Ionisationselektrode	9,60	■	■	■	■
51	900 3670 2660	Zündbrenner	13,90	■	■	■	■
52	900 3680 2910	Gasarmatur VK4100C 1075	119,50	■	■	■	■
53	900 3690 0700	Kugelhahn 1/2"	10,95	■	■	■	■
54	900 3690 0880	Automatischer Schnellentlüfter 1/2"	16,80	■	■	■	■
55	900 3690 1140	Rückschlagventil 1/2"	4,30	■	■	■	■

Pos.	Artikelnummer	Bezeichnung	Preis in €	Typ			
				23	32	45	56
56	900 3703 8610	* Seitenverkleidung rechts	57,40	■	■	■	■
57	900 3703 8620	* Seitenverkleidung links	60,00	■	■	■	■
58	900 3703 8630	* Tür	87,50	■	■	■	■
59	900 3703 8640	* Deckel	65,30	■			
59	900 3703 8650	* Deckel	65,30		■	■	
59	900 3703 8660	* Deckel	65,30				■
60	900 3751 5900	* Strömungssicherung kpl.	49,60	■			
60	900 3751 5910	* Strömungssicherung kpl.	56,50		■		
60	900 3751 5920	* Strömungssicherung kpl.	59,20			■	
60	900 3751 5930	* Strömungssicherung kpl.	62,15				■
61	900 3760 8280	Brennerlanze	39,60	■	■	■	■
62	900 3790 2790	Drosselnippel Ø 13	4,35	■	■	■	■
63	900 3841 7590	* Gaszuleitung	17,20	■	■		
63	900 3841 7600	* Gaszuleitung	16,20			■	
63	900 3841 7610	* Gaszuleitung	17,00				■
64	900 3841 7620	* Gassammler	90,50	■			
64	900 3841 7630	* Gassammler	99,85		■		
64	900 3841 7640	* Gassammler	107,40			■	
64	900 3841 7650	* Gassammler	119,10				■
65	900 3851 5040	# Schaltkasten komplett		■	■	■	■

Alle Preise zuzüglich gesetzlicher Mehrwertsteuer.

Wichtiger Hinweis:

Bei den mit * markierten Bauteilen handelt es sich um keine Lagerware.
Bei den mit # markierten Bauteilen Liefermöglichkeit und Preise auf Anfrage.