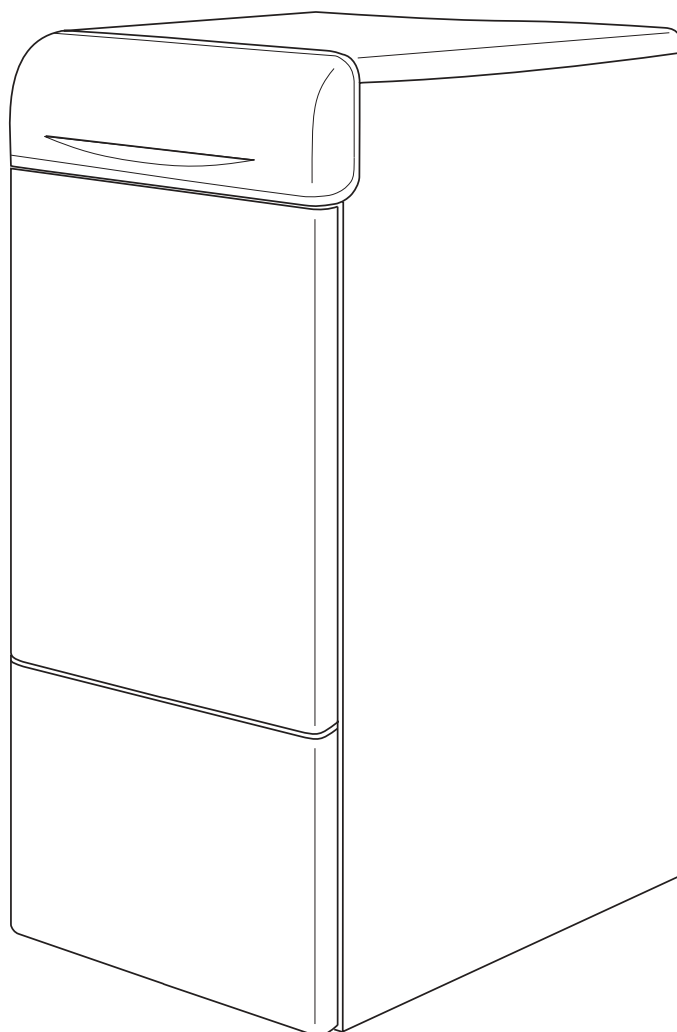


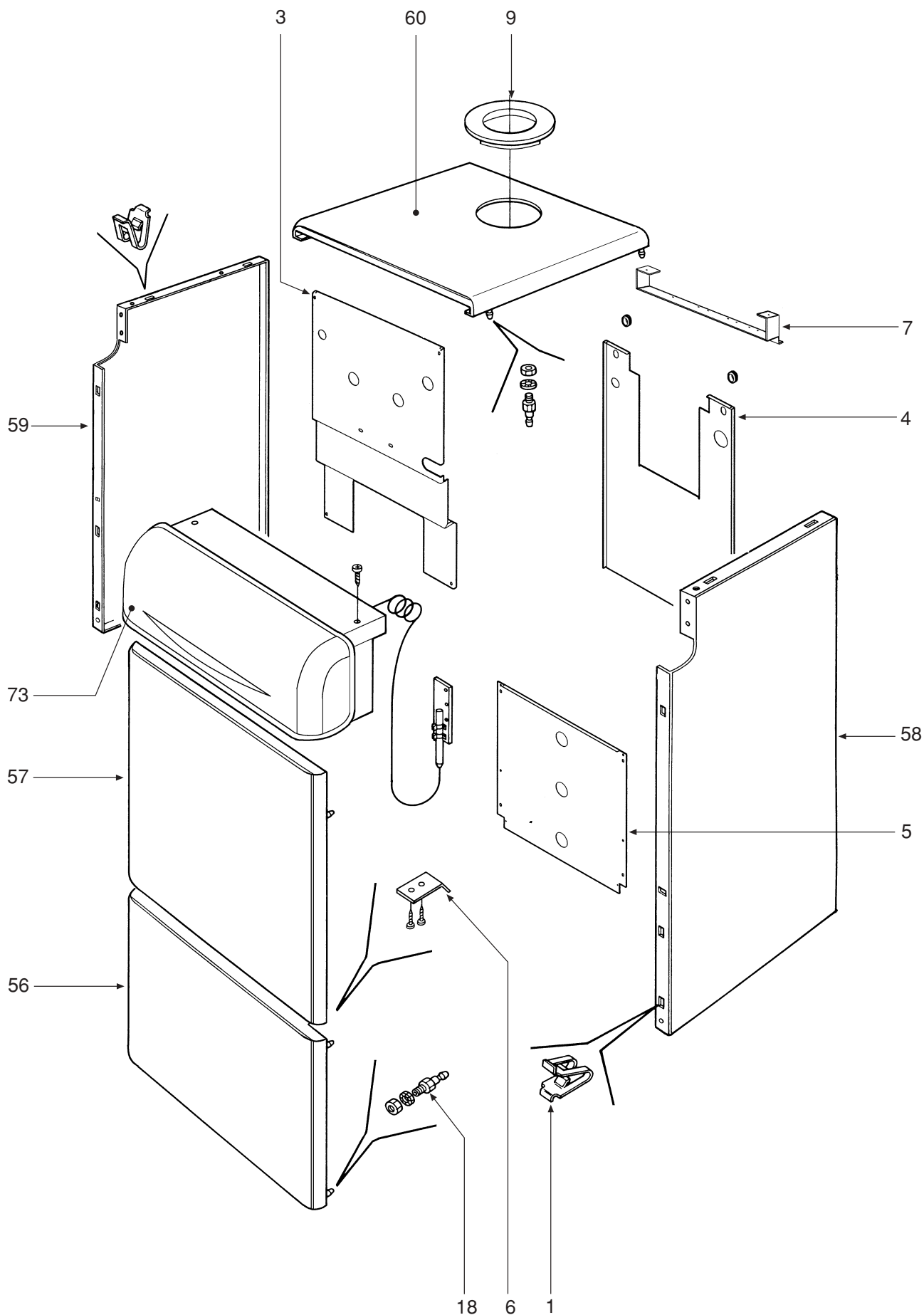


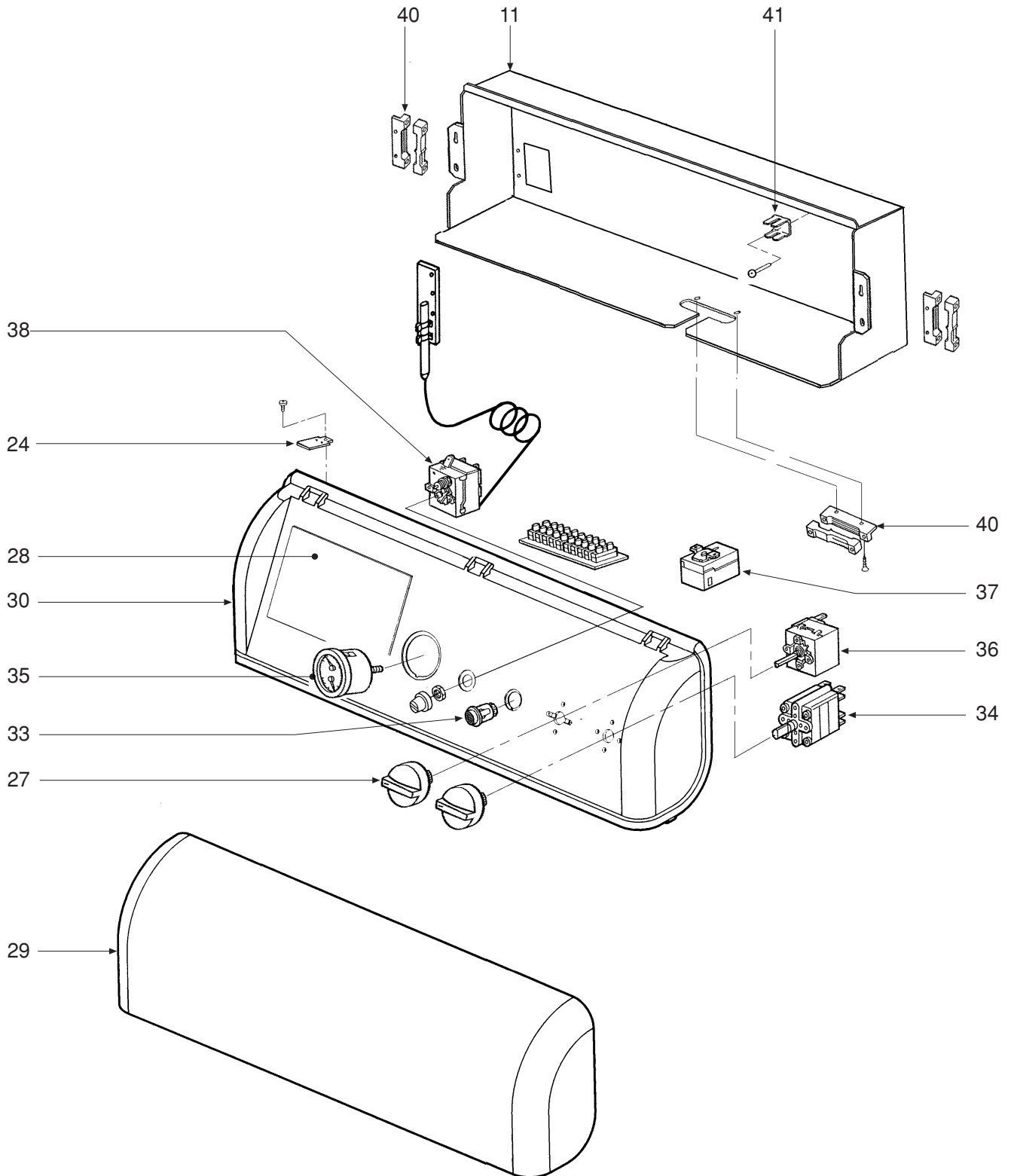
FLORA KOMBI 23-130 LN

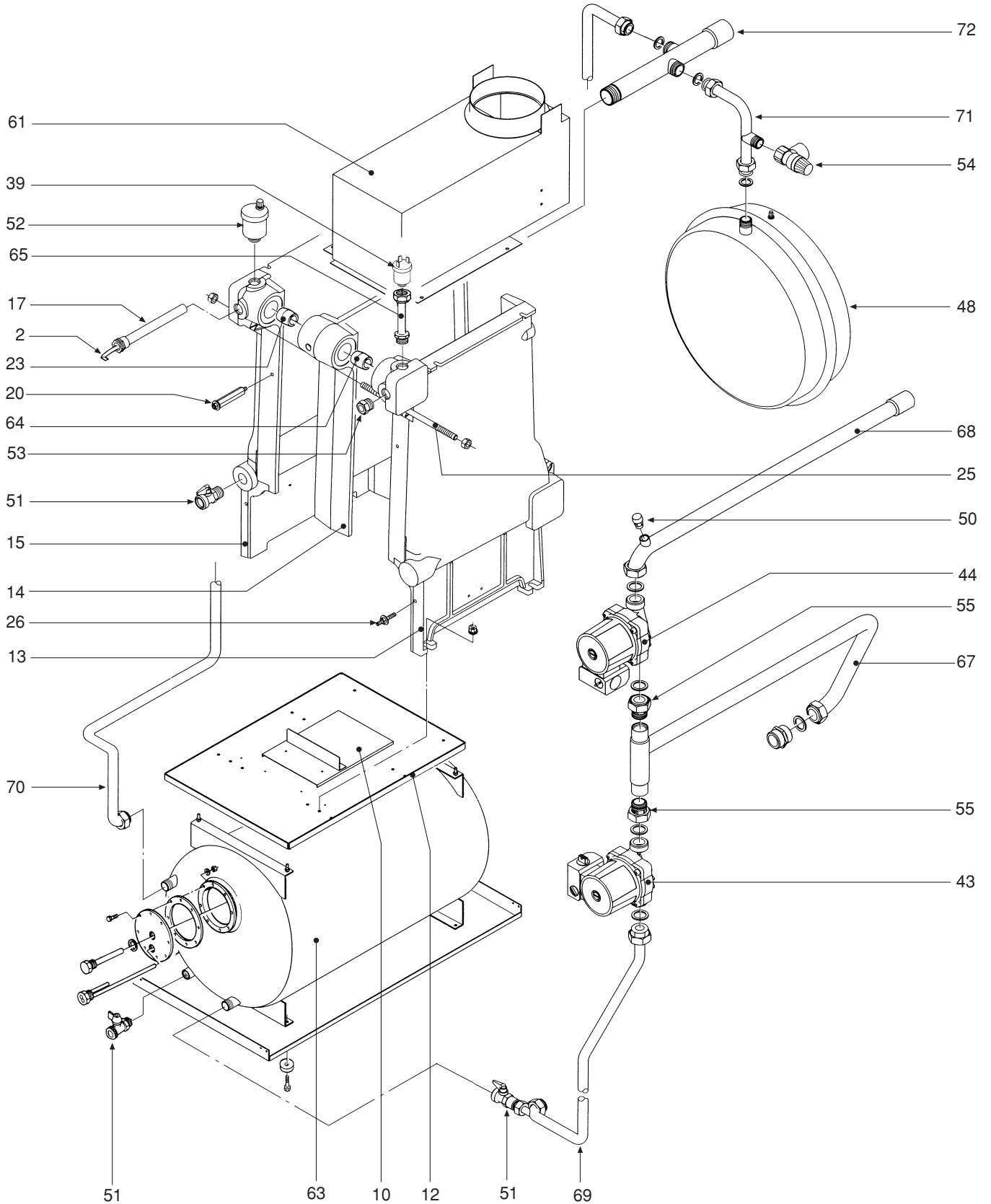
- LISTA PEZZI DI RICAMBIO
- SPARE PART LIST
- ERSATZSTEILE
- LIJST ONDERDELEN
- LISTE PIECES DETACHES
- LISTA PIEZAS DE REPUESTO

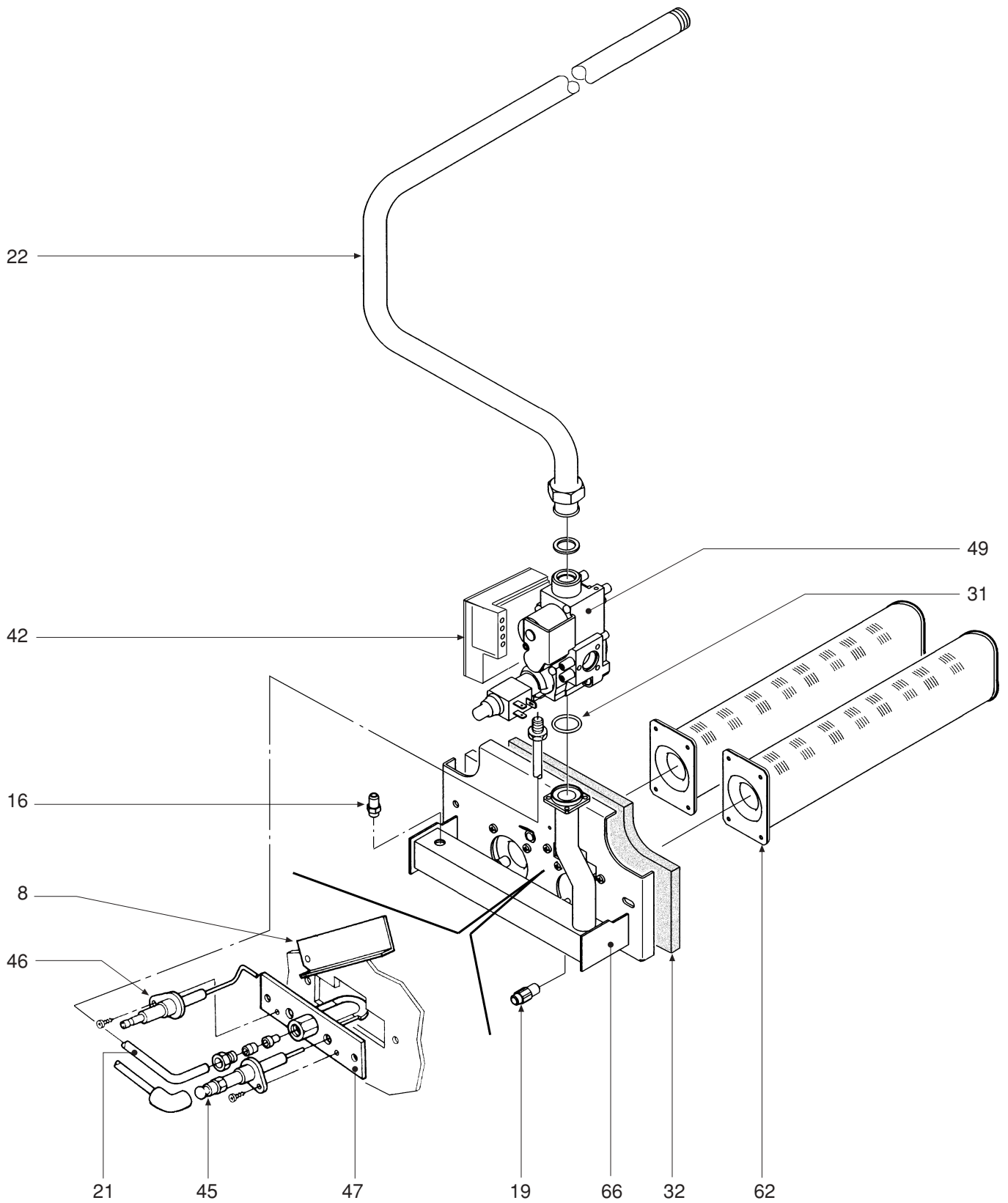


CODICE	EDIZIONE	MERCATO	VISTO
30R0581/0	01 - 03	DE









LAGE	KODEX	BESCHREIBUNG	23
1	31000210	Steckzapfenklemme	•
2	31000260	Temperaturfühlerklemme	•
3	31102980	Kopfwand	•
4	31103000	Rückwand oben	•
5	31147420	Rückwand unten	•
6	31211680	Bügel	•
7	31214090	Bügel	•
8	32111550	Brennkammertür-Kontrollfenster	•
9	32113950	Nutmutter Schornstein Ø innen 136	•
10	32914800	Schutzblech	•
11	32914860	Schutzblech Verdrahtung	•
12	32914920	Kessel-Fangschale	•
13	33005950	Endglied rechts, fertig	•
14	33005960	Mittelglied fertig	•
15	33007190	Endglied Seitenverkleidung links, fertig	•
16	33400280	Druck-Meßstutzen Kegelschluß 18" Außengew.	•
17	33400980	Mantel Lg. 250	•
18	34000640	Steckzapfen	•
19	34009090	Düse Ø 2,80 (G20)	•
19	34009270	Düse Ø 3,20 (G25)	•
20	34010740	Distanzstück M 6x 82	•
21	34200140	Alu-Rohr Ø 4 L 200	•
22	34200210	Gaszuleitung	•
23	34218521	Preßnippel Øe 47	•
24	34300470	Schaltfeld-Befestigungsklemme	•
25	34401230	Zugstange M 10x235	•
26	34502690	Gewindestab M6 x 45	•
27	35008000	Drehknebel Schaltfeldinstrumente	•
28	35008010	Bohrungsabdeckung Gasfeuerungsautomat	•
29	35008060	Schaltfelddeckel	•
30	35009110	Bedienfeldblende Lg.500 "weiß"	•
31	35100460	O-Ring 130	•
32	35321940	Wärmedämmung Brennkammertür	•
33	36100330	Enstörleuchttaste einpolig	•
34	36100440	Schalter zweipolig	•
35	36400210	Thermohydrometer	•
36	36401190	Kapillar-Temperaturregler TR2 540496 1500	•
37	36401320	Sicherheitstemperaturregler LS3 RA 541765 IMIT Kapillar 1000 110°	•
38	36401810	Temperaturregler LS1 541666 IMIT	•
39	36401930	Wasserdruckwächter 1/4"	•
40	36503631	Zweifach-Kabelverschraubung	•
41	36505720	Erdklemme mit 4 Kabelschuhen	•
42	36506940	Steuerelektronik	•
43	36601470	Pumpe WSC NYL40-15-O CRR-9 Neu: 551089	•
44	36601480	Pumpe Wilo RS15 / 5-3-0 CRR 12 Neu: 90039815830	•
45	36702260	Zündbrenner-Zündeflektrode	•
46	36702270	Zündbrenner-Überwachungselektrode	•
47	36702660	Zündbrenner	•

POS.	CODICE	DESCRIZIONE	23
1	31000210	Molletta innesto piolini	•
2	31000260	Molletta per bulbi	•
3	31102980	Parete anteriore	•
4	31103000	Parete posteriore superiore	•
5	31147420	Parete posteriore inferiore	•
6	31211680	Staffa aggancio	•
7	31214090	Staffa	•
8	32111550	Portellino per porta camera combustione	•
9	32113950	Ghiera camino Øi 136	•
10	32914800	Deflettore bacinella	•
11	32914860	Lamiera protezione cablaggio	•
12	32914920	Bacinella caldaia	•
13	33005950	Elemento destro finito	•
14	33005960	Elemento intermedio finito	•
15	33007190	Elemento sinistro finito	•
16	33400280	Presa di pressione attacco conico 18" M	•
17	33400980	Guaina Lg. 250	•
18	34000640	Piolino per innesto	•
19	34009090	Ugello foro Ø 2,80 (G20)	•
19	34009270	Ugello foro Ø 3,20 (G25)	•
20	34010740	Distanziale M6x82	•
21	34200140	Tubetto Ø 4 Lg. 200 in alluminio	•
22	34200210	Tubo entrata gas	•
23	34218521	Bicono Øe 47	•
24	34300470	Molla bloccaggio cruscotto	•
25	34401230	Tirante M 10x235	•
26	34502690	Barra filettata M6 x 45	•
27	35008000	Manopola strumenti cruscotto	•
28	35008010	Tappo copriforo centralina	•
29	35008060	Coperchio cruscotto	•
30	35009110	Cruscotto Lg.500 "bianco"	•
31	35100460	Guarnizione OR 130	•
32	35321940	Isolante portina camera combustione	•
33	36100330	Pulsante UP. spia (pulsante luminoso di riarmo unipolare)	•
34	36100440	Interruttore bipolare	•
35	36400210	Termoidrometro	•
36	36401190	Termostato TR2 540496 capillare 1500	•
37	36401320	Termostato sicurezza LS3 RA 541765 IMIT capillare 1000 110°	•
38	36401810	Termostato LS1 541666 IMIT	•
39	36401930	Pressostato acqua 1/4"	•
40	36503631	Pressacavo doppio	•
41	36505720	Rivetto di massa a 4 linguette	•
42	36506940	Centralina elettronica	•
43	36601470	Pompa WSC NYL40-15-O CRR-9	•
44	36601480	Pompa Wilo RS15 / 5-3-0 CRR 12	•
45	36702260	Elettrodo accensione BP	•
46	36702270	Elettrodo rivelazione BP	•
47	36702660	Brucciatoe pilota	•

