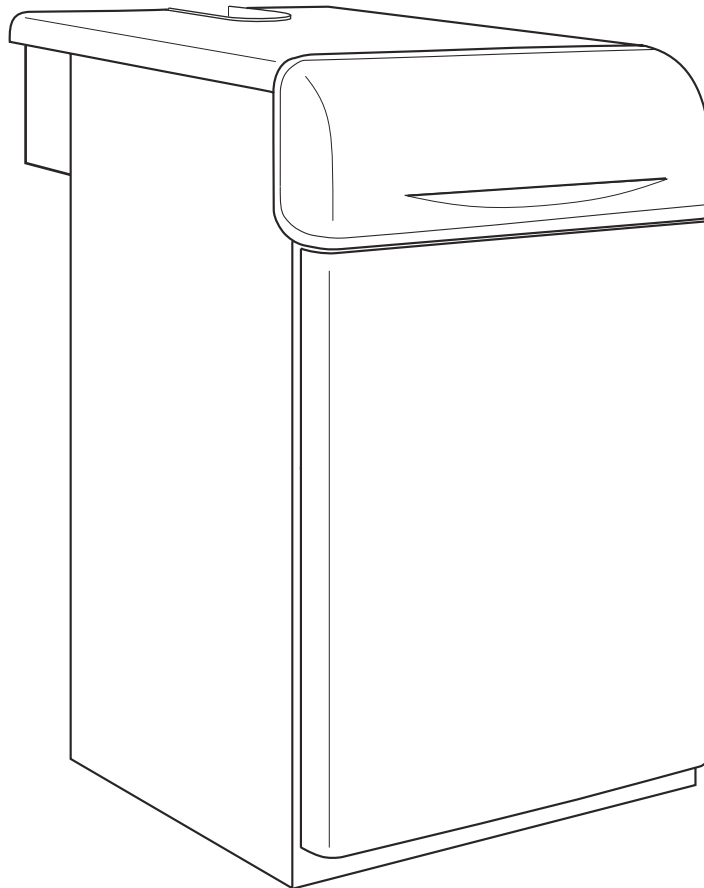
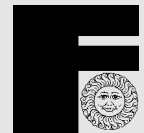


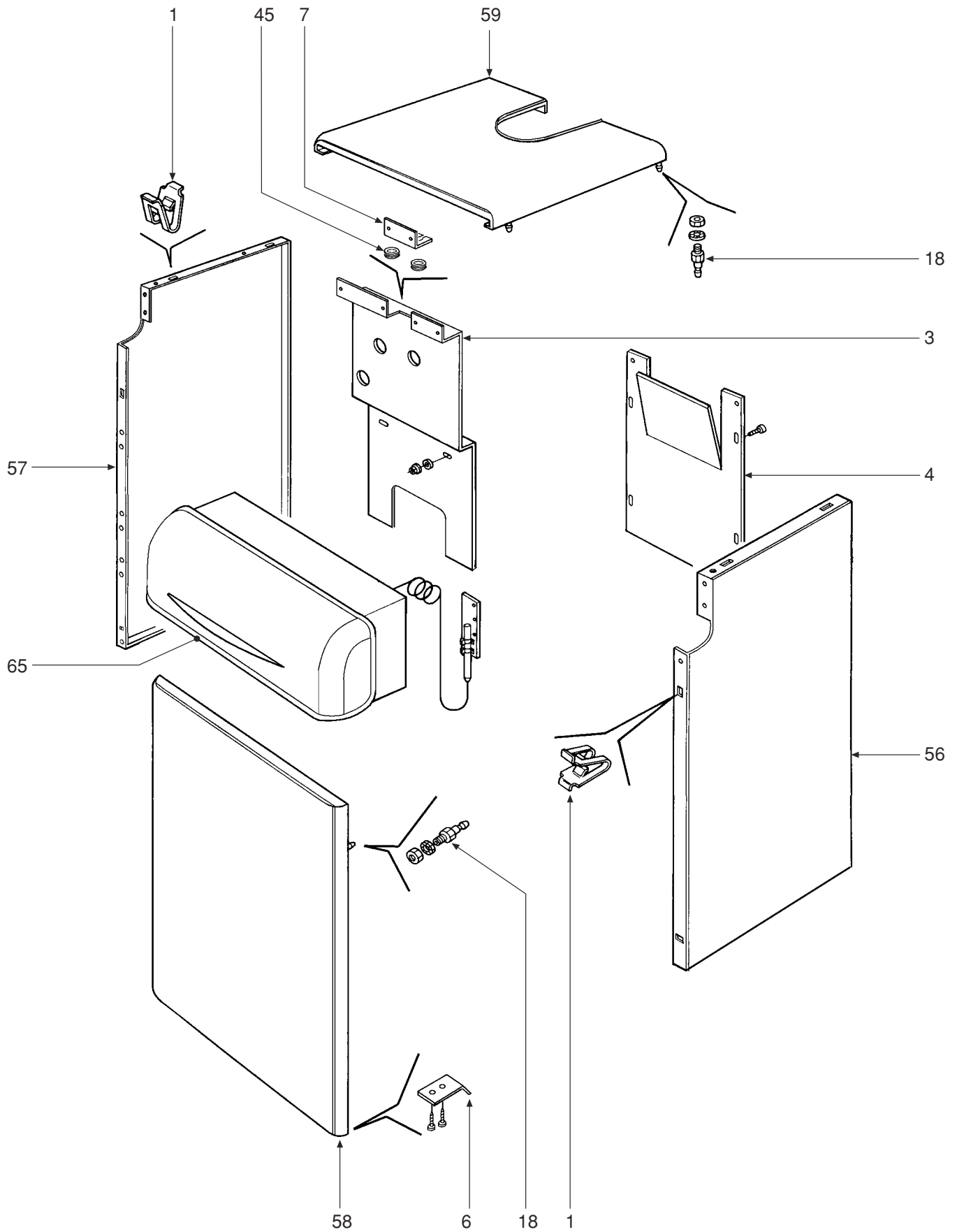
# FERROLI

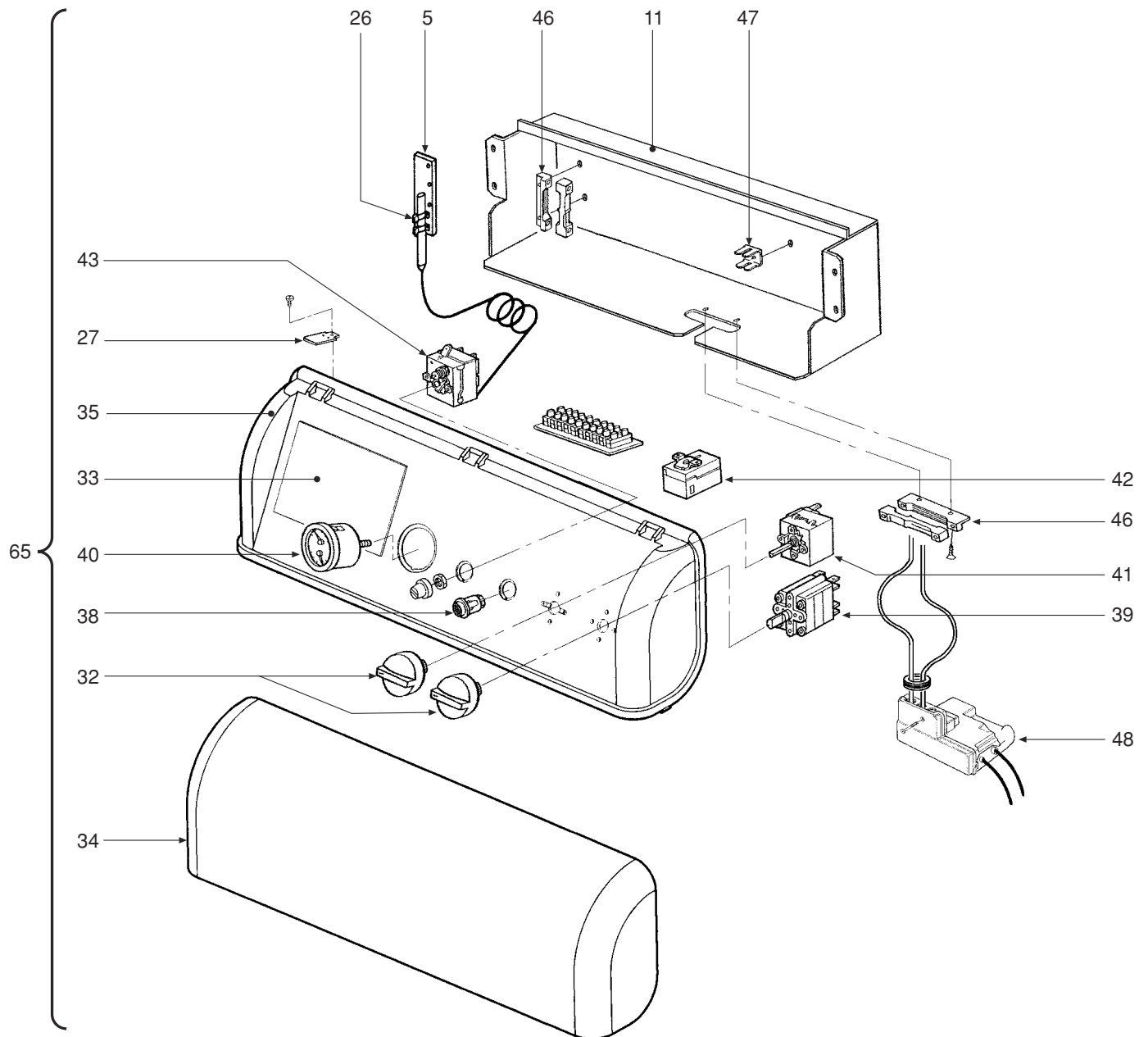
## FLORA LN

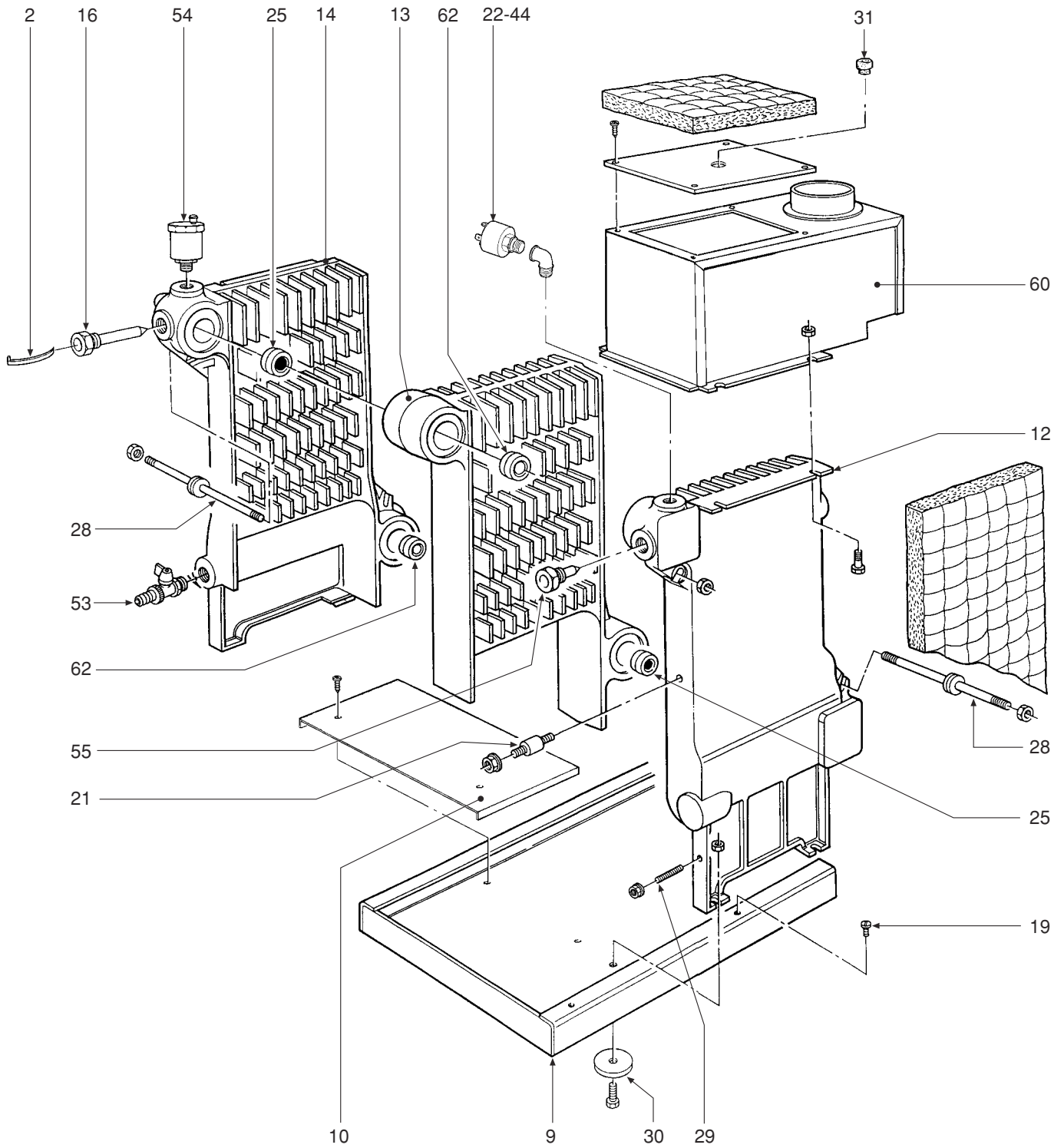
- LISTA PEZZI DI RICAMBIO
- SPARE PART LIST
- ERSATZSTEILE
- LIJST ONDERDELEN
- LISTE PIECES DETACHES
- LISTA PIEZAS DE REPUESTO

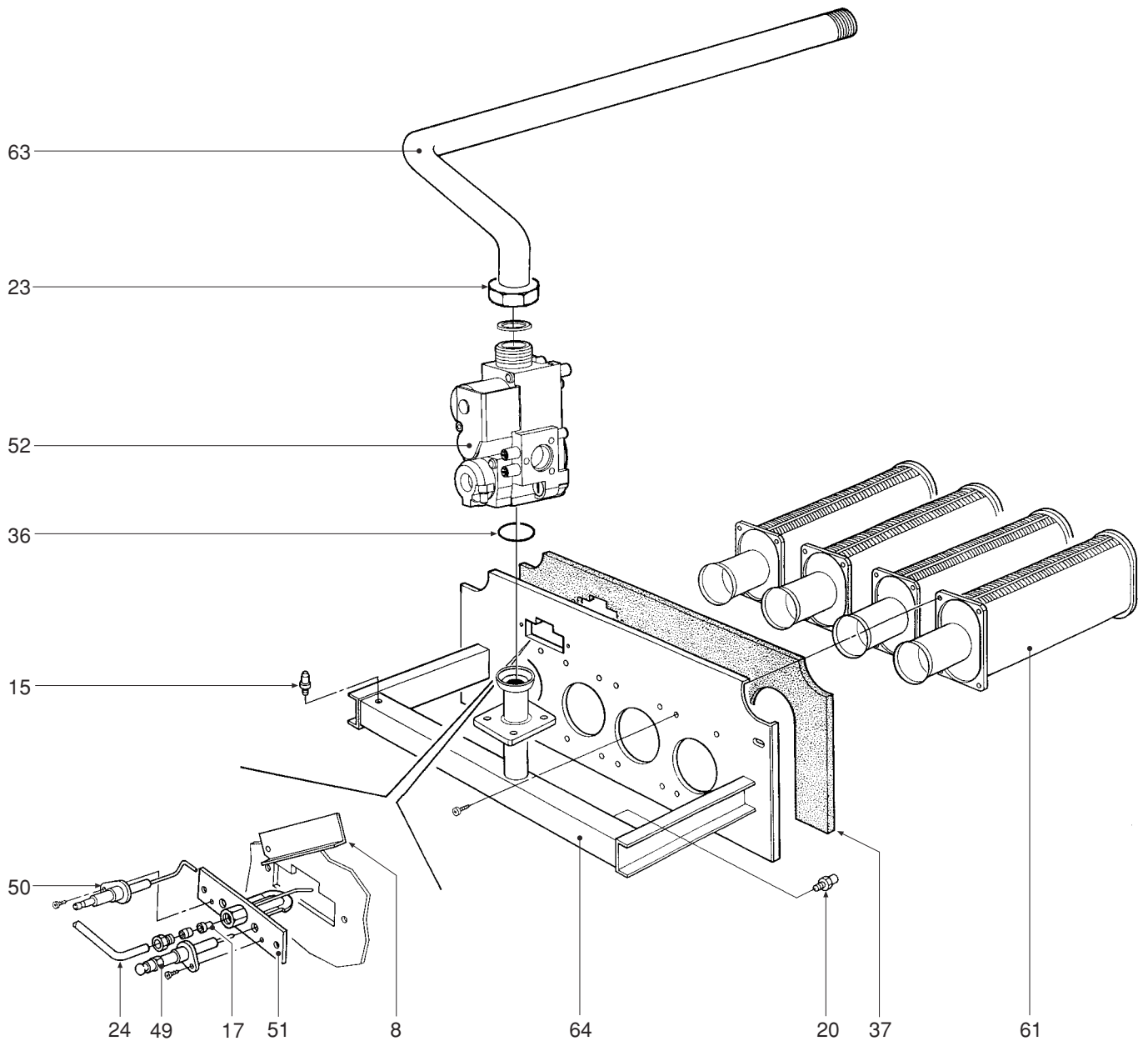


CODICE	EDIZIONE	MERCATO	VISTO
30R0580/0 .....	04 - 02 .....	DE .....	.....









LAGE	KODEX	BESCHREIBUNG	23	32	45	56
1	31000210	Steckzapfenklemme	•	•	•	•
2	31000260	Temperaturfühlerklemme	•	•	•	•
3	31102730	Kopfwand	•			
3	31102740	Kopfwand		•		
3	31102750	Kopfwand			•	
3	31102760	Kopfwand				•
4	31102810	Rückwand	•			
4	31102820	Rückwand		•		
4	31102830	Rückwand			•	
4	31102840	Rückwand				•
5	31207280	Halteblech Abgas-Temperaturreglerfühler	•	•	•	•
6	31211680	Bügel	•	•	•	•
7	31214280	Befestigungsbügel - kabeldurchführung	•	•	•	•
8	32111550	Brennkammertür-Kontrollfenster	•	•	•	•
9	32914790	Kessel-Fangschale	•	•	•	•
10	32914800	Schutzblech	•			
10	32914810	Schutzblech		•		
10	32914820	Schutzblech			•	
10	37903700	Schutzblech				•
11	32914870	Schutzblech Verdrahtung	•	•	•	•
12	33005950	Endglied rechts, fertig	•	•	•	•
13	33005960	Mittelglied fertig	•	•	•	•
14	33005970	Endglied Seitenverkleidung links, fertig	•	•	•	•
15	33400280	Druck-Meßstutzen Kegelschluß 18" Außengew.	•	•	•	•
16	33400980	Mantel Lg. 250	•	•	•	•
17	33700790	Zündbrennerdüse G24.1 Polidoro	•	•	•	•
18	34000640	Steckzapfen	•	•	•	•
19	34000880	Ösen-Steckzapfen M5	•	•	•	•
20	34009090	Düse Ø 2,80 (G20)	•	•	•	•
20	34009270	Düse Ø 3,20 (G25)	•	•	•	•
20	34013040	Düse Ø 1,75 (G31)	•	•	•	•
21	34010740	Distanzstück M 6x 82	•	•	•	•
22	34011371	Adapter Innen-Außengew. 1/2"÷1/4"	•	•	•	•
23	34012490	Nutmutter 3/4"	•	•	•	•
24	34200140	Alu-Rohr Ø 4 L 200	•	•	•	•
25	34218521	Preßnippel Øe 47	•	•	•	•
26	34300201	Plattenklemme	•	•	•	•
27	34300470	Schaltfeld-Befestigungsklemme	•	•	•	•
28	34401230	Zugstange M10 x 235	•			
28	34401240	Zugstange M10 x 330		•		
28	34402900	Zugstange M10 x 400			•	
28	34403200	Zugstange M10 x 500				•
29	34502690	Gewindestab M6 x 45	•	•	•	•
30	35000600	Aufstellfuß	•	•	•	•
31	35006150	Verschluß	•	•	•	•
32	35008000	Drehknebel Schaltfeldinstrumente	•	•	•	•
33	35008010	Bohrungsabdeckung Gasfeuerungsautomat	•	•	•	•

LAGE	KODEX	BESCHREIBUNG	23	32	45	56
34	35008070	Schaltfelddeckel	•	•	•	•
35	35009130	Bedienfeldblende Lg.600 "weiß"	•	•	•	•
36	35100460	O-Ring 130	•	•	•	•
37	35321940	Wärmedämmung Brennkammertür	•			
37	35321950	Wärmedämmung Brennkammertür		•		
37	35321960	Wärmedämmung Brennkammertür			•	
37	35321970	Wärmedämmung Brennkammertür				•
38	36100330	Enstörleuchtaste einpolig	•	•	•	•
39	36100440	Schalter zweipolig	•	•	•	•
40	36400210	Thermohydrometer	•	•	•	•
41	36401190	Kapillar-Temperaturregler TR2 540496 1500	•	•	•	•
42	36401320	Sicherheitstemperaturregler LS3 RA 541765 IMIT Kapillar 1000 110°	•	•	•	•
43	36401810	Temperaturregler LS1 541666 IMIT	•	•	•	•
44	36401930	Wasserdruckwächter 1/4"	•	•	•	•
45	36500200	Kabeldurchführung	•	•	•	•
46	36503631	Zweifach-Kabelverschraubung	•	•	•	•
47	36505720	Erdklemme mit 4 Kabelschuhen	•	•	•	•
48	36506940	Steuerelektronik	•	•	•	•
49	36702260	Zündbrenner-Zündeflektrode	•	•	•	•
50	36702270	Zündbrenner-Überwachungselektrode	•	•	•	•
51	36702660	Zündbrenner	•	•	•	•
52	36802910	Gasarmatur Honeywell VK4100C 1075	•	•	•	•
53	36900700	Kugelhahn 1/2"	•	•	•	•
54	36900880	Automatisch Entlüftungsventil 1/2"	•	•	•	•
55	36901140	Rückschlagventil 1/2" Manometer	•	•	•	•
56	37038610	Seitenverkleidung rechts	•	•	•	•
57	37038620	Seitenverkleidung links	•	•	•	•
58	37038630	Tür	•	•	•	•
59	37038640	Deckel	•			
59	37038650	Deckel		•	•	
59	37038660	Deckel				•
60	37515900	Strömungssicherung komplett	•			
60	37515910	Strömungssicherung komplett		•		
60	37515920	Strömungssicherung komplett			•	
60	37515930	Strömungssicherung komplett				•
61	37608280	Brenner	•	•	•	•
62	37902790	Preßnippel + Scheibe Ø13	•	•	•	•
63	38417590	Gaszuleitung	•	•		
63	38417600	Gaszuleitung			•	
63	38417610	Gaszuleitung				•
64	38417620	Gassammler - tür	•			
64	38417630	Gassammler - tür		•		
64	38417640	Gassammler - tür			•	
64	38417650	Gassammler - tür				•
65	38515040	Schaltkaste komplett	•	•	•	•

POS.	CODICE	DESCRIZIONE	23	32	45	56
1	31000210	Molletta innesto piolini	•	•	•	•
2	31000260	Molletta per bulbi	•	•	•	•
3	31102730	Parete anteriore	•			
3	31102740	Parete anteriore		•		
3	31102750	Parete anteriore			•	
3	31102760	Parete anteriore				•
4	31102810	Parete posteriore	•			
4	31102820	Parete posteriore		•		
4	31102830	Parete posteriore			•	
4	31102840	Parete posteriore				•
5	31207280	Piastrina supporto bulbo termostato fumi	•	•	•	•
6	31211680	Staffa aggancio	•	•	•	•
7	31214280	Staffa fissaggio passacavo	•	•	•	•
8	32111550	Portellino per porta camera combustione	•	•	•	•
9	32914790	Bacinella caldaia	•	•	•	•
10	32914800	Deflettore bacinella	•			
10	32914810	Deflettore bacinella		•		
10	32914820	Deflettore bacinella			•	
10	37903700	Deflettore bacinella				•
11	32914870	Lamiera protezione cablaggio	•	•	•	•
12	33005950	Elemento destro finito	•	•	•	•
13	33005960	Elemento intermedio finito	•	•	•	•
14	33005970	Elemento sinistro finito	•	•	•	•
15	33400280	Presa di pressione attacco conico 18" M	•	•	•	•
16	33400980	Guaina Lg. 250	•	•	•	•
17	33700790	Ugello G24.1 BP Polidoro	•	•	•	•
18	34000640	Piolino per innesto	•	•	•	•
19	34000880	Piolino per innesto ad asola M5	•	•	•	•
20	34009090	Ugello foro Ø 2,80 (G20)	•	•	•	•
20	34009270	Ugello foro Ø 3,20 (G25)	•	•	•	•
20	34013040	Ugello foro Ø 1,75 (G31)	•	•	•	•
21	34010740	Distanziale M6x82	•	•	•	•
22	34011371	Riduzione M.F. 1/2"÷1/4"	•	•	•	•
23	34012490	Girello 3/4"	•	•	•	•
24	34200140	Tubetto Ø 4 Lg. 200 in alluminio	•	•	•	•
25	34218521	Bicono Øe 47	•	•	•	•
26	34300201	Molla per piastrina	•	•	•	•
27	34300470	Molla bloccaggio cruscotto	•	•	•	•
28	34401230	Tirante M10 x 235	•			
28	34401240	Tirante M10 x 330		•		
28	34402900	Tirante M10 x 400			•	
28	34403200	Tirante M10 x 500				•
29	34502690	Barra filettata M6 x 45	•	•	•	•
30	35000600	Piedino d'appoggio	•	•	•	•
31	35006150	Tappo	•	•	•	•
32	35008000	Manopola strumenti cruscotto	•	•	•	•
33	35008010	Tappo copriforo centralina	•	•	•	•



POS.	CODICE	DESCRIZIONE	23	32	45	56
34	35008070	Coperchio cruscotto	•	•	•	•
35	35009130	Cruscotto Lg.600 "bianco"	•	•	•	•
36	35100460	Guarnizione OR 130	•	•	•	•
37	35321940	Isolante portina camera combustione	•			
37	35321950	Isolante portina camera combustione		•		
37	35321960	Isolante portina camera combustione			•	
37	35321970	Isolante portina camera combustione				•
38	36100330	Pulsante UP. spia (pulsante luminoso di riarmo unipolare)	•	•	•	•
39	36100440	Interruttore bipolare	•	•	•	•
40	36400210	Termoidrometro	•	•	•	•
41	36401190	Termostato TR2 540496 capillare 1500	•	•	•	•
42	36401320	Termostato sicurezza LS3 RA 541765 IMIT capillare 1000 110°	•	•	•	•
43	36401810	Termostato LS1 541666 IMIT	•	•	•	•
44	36401930	Pressostato acqua 1/4"	•	•	•	•
45	36500200	Passacavo	•	•	•	•
46	36503631	Pressacavo doppio	•	•	•	•
47	36505720	Rivetto di massa a 4 linguette	•	•	•	•
48	36506940	Centralina elettronica	•	•	•	•
49	36702260	Elettrodo accensione BP	•	•	•	•
50	36702270	Elettrodo rivelazione BP	•	•	•	•
51	36702660	Brucciatoe pilota	•	•	•	•
52	36802910	Valvola Honeywell VK4100C 1075	•	•	•	•
53	36900700	Rubinetto a sfera 1/2"	•	•	•	•
54	36900880	Valvola automatica sfogo aria 1/2"	•	•	•	•
55	36901140	Valvola di ritegno 1/2" per manometro	•	•	•	•
56	37038610	Fianco destro	•	•	•	•
57	37038620	Fianco sinistro	•	•	•	•
58	37038630	Porta	•	•	•	•
59	37038640	Coperchio	•			
59	37038650	Coperchio		•	•	
59	37038660	Coperchio				•
60	37515900	Antirefouleur completo	•			
60	37515910	Antirefouleur completo		•		
60	37515920	Antirefouleur completo			•	
60	37515930	Antirefouleur completo				•
61	37608280	Brucciatoe	•	•	•	•
62	37902790	Bicono + disco Ø13	•	•	•	•
63	38417590	Tubazione entrata gas	•	•		
63	38417600	Tubazione entrata gas			•	
63	38417610	Tubazione entrata gas				•
64	38417620	Collettore gas - porta	•			
64	38417630	Collettore gas - porta		•		
64	38417640	Collettore gas - porta			•	
64	38417650	Collettore gas - porta				•
65	38515040	Cablaggio completo	•	•	•	•