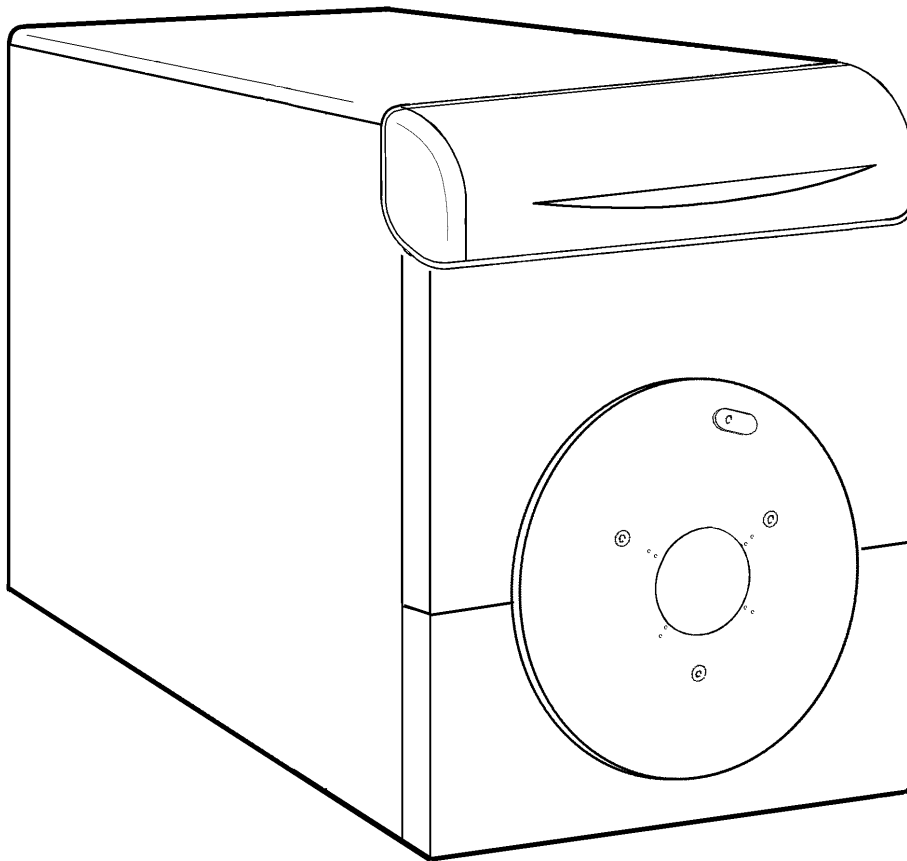


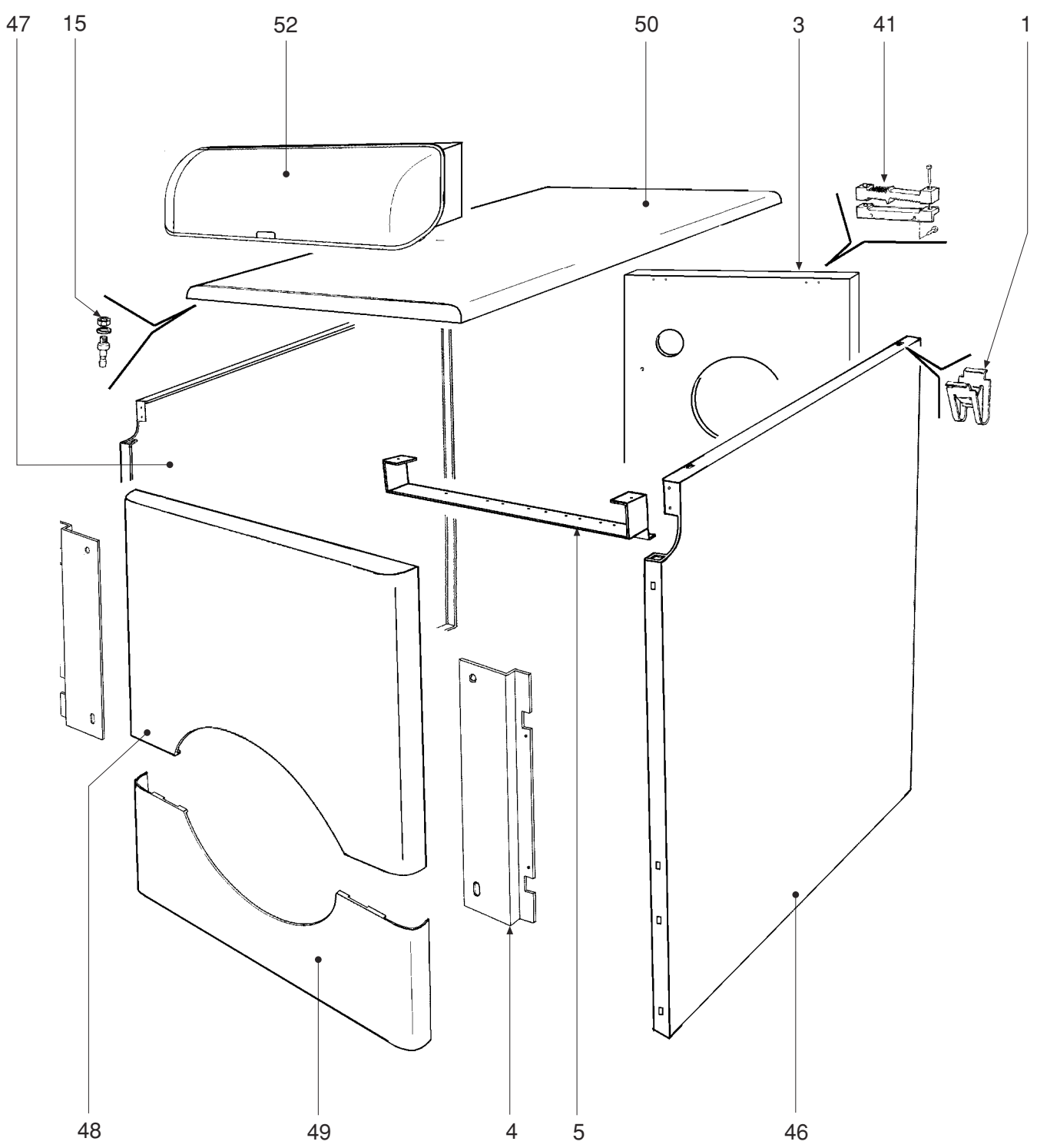
FERROLI

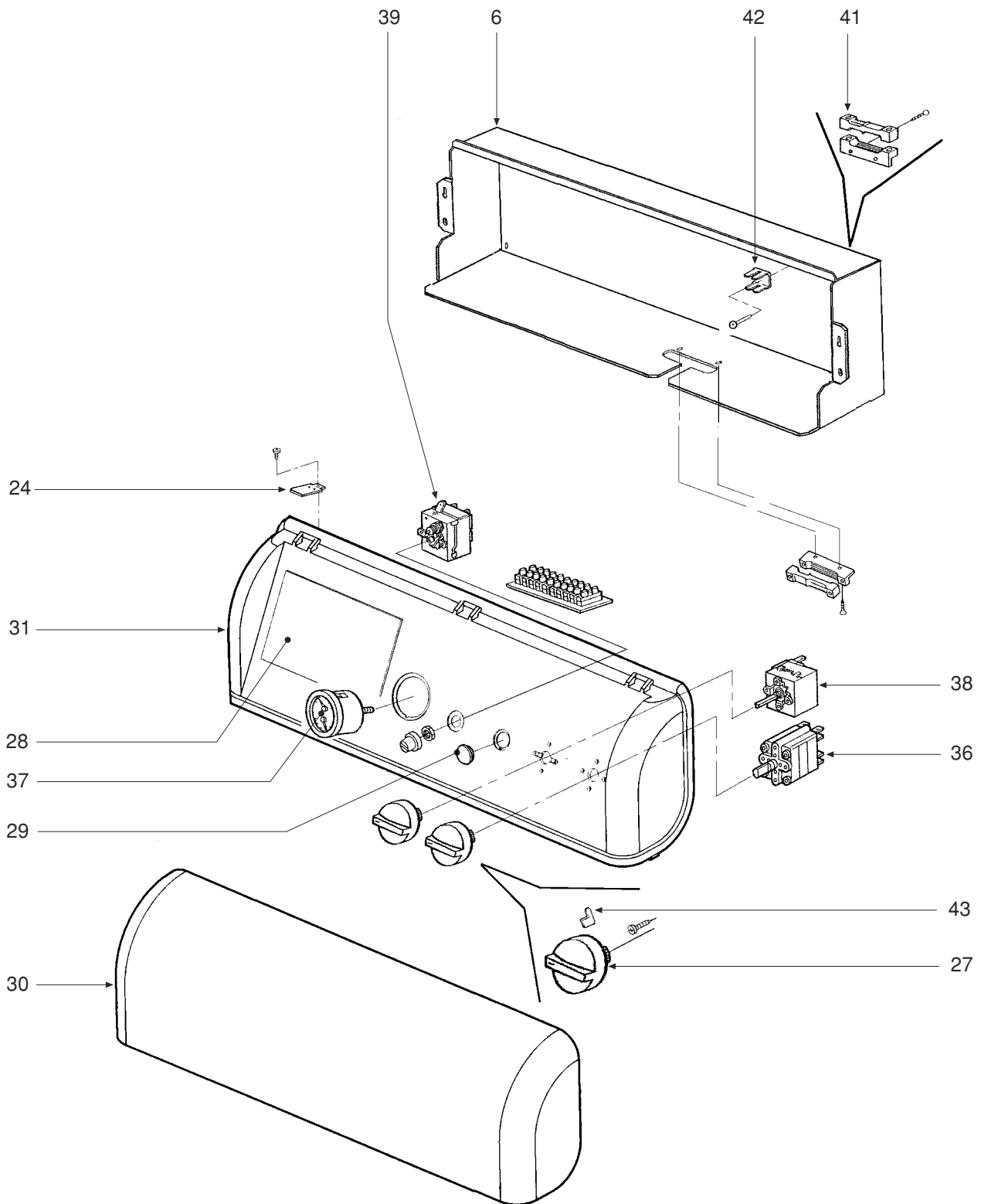
SIRIUS 1

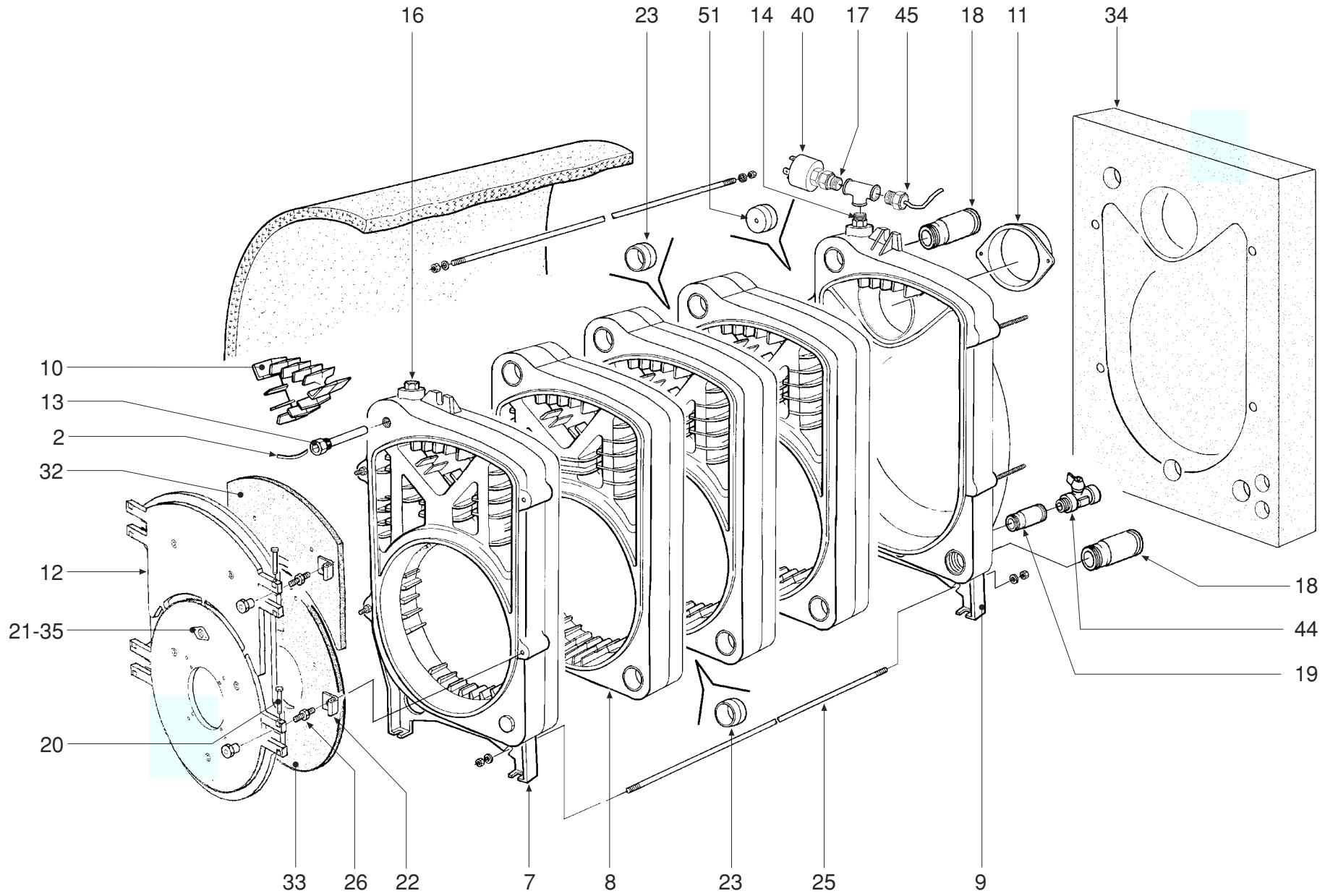
- LISTA PEZZI DI RICAMBIO
- SPARE PART LIST
- ERSATZSTEILE
- LIJST ONDERDELEN
- LISTE PIECES DETACHES
- LISTA PIEZAS DE REPUESTO



CODICE	EDIZIONE	MERCATO	VISTO
30R0568/0	12 - 02	DE







FERROLI

KESSELCORPER

12.02

LAGE	KODEX	BESCHREIBUNG	3 el.	4 el.	5 el.	6 el.	7 el.	8 el.	9 el.
1	3100210	Steckzapfenklemme	•	•	•	•	•	•	•
2	3100260	Temperaturfühlerklemme	•	•	•	•	•	•	•
3	31141880	Rückwand	•	•	•	•	•	•	•
4	31213020	Befestigungsbügel Seitenverkleidungen	•	•	•	•	•	•	•
5	31214090	Bügel	•	•	•	•	•	•	•
6	32914860	Schutzblech Verdrahtung	•	•	•	•	•	•	•
7	33005620	Endglied vorn	•	•	•	•	•	•	•
8	33005630	Mittelglied	•	•	•	•	•	•	•
9	33005640	Endglied hinten	•	•	•	•	•	•	•
10	33100690	Turbogebälse	•	•	•				
11	33100700	Muffe	•	•	•	•	•	•	•
12	33202540	Brennertür	•	•	•	•	•	•	•
13	33400721	Mantel	•	•	•	•	•	•	•
14	34000330	Nippel 1/2"	•	•	•	•	•	•	•
15	34000640	Steckzapfen	•	•	•	•	•	•	•
16	34008810	Verschluß Außengew. 1/2"	•	•	•	•	•	•	•
17	34011371	Adapter Innen-Außengew. 1/2"+1/4"	•	•	•	•	•	•	•
18	34011431	Verlängerung L=145	•	•	•	•	•	•	•
19	34011441	Verlängerung L=100	•	•	•	•	•	•	•
20	34011450	Stift	•	•	•	•	•	•	•
21	34012020	Rahmen für Kontrollfenster	•	•	•	•	•	•	•
22	34100580	Türscharnier	•	•	•	•	•	•	•
23	34218521	Preßnippel Øe 47	•	•	•	•	•	•	•
24	34300470	Schaltfeld-Befestigungsklemme	•	•	•	•	•	•	•
25	34400850	Zugstange M10 x 265	•						
25	34400860	Zugstange M10 x 365		•					
25	34400870	Zugstange M10 x 465			•				
25	34401270	Zugstange M10 x 665					•		
25	34401280	Zugstange M10 x 770						•	
25	34401290	Zugstange M10 x 870							•
25	34403740	Zugstange M10 x 565				•			
26	34505780	Stiftschraube M 8 x 40	•	•	•	•	•	•	•
27	35008000	Drehknebel Schaltfeldinstrumente	•	•	•	•	•	•	•
28	35008010	Bohrungsabdeckung Gasfeuerungsautomat	•	•	•	•	•	•	•
29	35008190	Bohrungs-Abdeckung	•	•	•	•	•	•	•
30	35008220	Schaltfelddeckel	•	•	•	•	•	•	•
31	35009080	Bedienfeldblende	•	•	•	•	•	•	•
32	35320620	Wärmedämmung Tür oben	•	•	•	•	•	•	•
33	35320630		•	•	•	•	•	•	•
34	35320641	Wärmedämmung hinten	•	•	•	•	•	•	•
35	35321380	Kontrollfensterglas	•	•	•	•	•	•	•
36	36100440	Schalter zweipolig	•	•	•	•	•	•	•
37	36400210	Thermohydrometer	•	•	•	•	•	•	•
38	36401190	Kapillar-Temperaturregler TR2 540496 1500	•	•	•	•	•	•	•
39	36401450	Kapillar-Temperaturregler LS1 1500 110°	•	•	•	•	•	•	•
40	36401930	Wasserdruckwächter 1/4"	•	•	•	•	•	•	•
41	36503631	Zweifach-Kabelverschraubung	•	•	•	•	•	•	•
42	36505720	Erdklemme mit 4 Kabelschuhen	•	•	•	•	•	•	•

POS.	CODICE	DESCRIZIONE	3el.	4el.	5el.	6 el.	7el.	8el.	9el.
1	31000210	Molletta innesto piolini
2	31000260	Molletta per bulbi
3	31141880	Parete posteriore
4	31213020	Staffa fissaggio fianco
5	31214090	Staffa
6	32914860	Lamiera protezione cablaggio
7	33005620	Elemento anteriore
8	33005630	Elemento intermedio
9	33005640	Elemento posteriore
10	33100690	Turbolatore
11	33100700	Collare
12	33202540	Porta bruciatore
13	33400721	Guaina
14	34000330	Nipplo 1/2"
15	34000640	Piolino per innesto
16	34008810	Tappo maschio 1/2"
17	34011371	Riduzione M.F. 1/2"+1/4"
18	34011431	Prolunga L=145
19	34011441	Prolunga L=100
20	34011450	Perno
21	34012020	Cornice per oblò spia
22	34100580	Cerniera per porta
23	34218521	Bicono Øe 47
24	34300470	Molla bloccaggio cruscotto
25	34400850	Tirante M10 x 265
25	34400860	Tirante M10 x 365
25	34400870	Tirante M10 x 465
25	34401270	Tirante M10 x 665
25	34401280	Tirante M10 x 770
25	34401290	Tirante M10 x 870
25	34403740	Tirante M10 x 565
26	34505780	Prigioniero M 8 x 40
27	35008000	Manopola strumenti cruscotto
28	35008010	Tappo copriforo centralina
29	35008190	Tappo copriforo
30	35008220	Coperchio cruscotto
31	35009080	Cruscotto
32	35320620	Isolante porta superiore
33	35320630	Isolante porta inferiore
34	35320641	Isolante posteriore
35	35321380	Vetrino spia
36	36100440	Interruttore bipolare
37	36400210	Termoidrometro
38	36401190	Termostato TR2 540496 capillare 1500
39	36401450	Termostato LS1 capillare 1500 110°
40	36401930	Pressostato acqua 1/4"
41	36503631	Pressacavo doppio
42	36505720	Rivetto di massa a 4 linguette

POS.	CODICE	DESCRIZIONE	3el.	4el.	5el.	6 el.	7el.	8el.	9el.
43	36701910	Fermo di regolazione per manopola	•	•	•	•	•	•	•
44	36900700	Rubinetto a sfera 1/2"	•	•	•	•	•	•	•
45	36901140	Valvola di ritegno 1/2" per manometro	•	•	•	•	•	•	•
46	37038360	Fianco destro completo	•						
46	37038370	Fianco destro completo		•					
46	37038380	Fianco destro completo			•				
46	37038390	Fianco destro completo				•			
46	37038400	Fianco destro completo					•		
46	37038410	Fianco destro completo						•	
46	37038420	Fianco destro completo							•
47	37038430	Fianco sinistro completo	•						
47	37038440	Fianco sinistro completo		•					
47	37038450	Fianco sinistro completo			•				
47	37038460	Fianco sinistro completo				•			
47	37038470	Fianco sinistro completo					•		
47	37038480	Fianco sinistro completo						•	
47	37038490	Fianco sinistro completo							•
48	37038500	Pannello anteriore superiore	•	•	•	•	•	•	•
49	37038510	Pannello anteriore inferiore	•	•	•	•	•	•	•
50	37038520	Coperchio	•						
50	37038530	Coperchio		•					
50	37038540	Coperchio			•				
50	37038550	Coperchio				•			
50	37038560	Coperchio					•		
50	37038570	Coperchio						•	
50	37038580	Coperchio							•
51	37902810	Bicono + disco Ø28		•	•				
51	37903400	Bicono + disco Ø25	•						
51	37903410	Bicono + disco Ø34				•	•		
52	38515002	Cablaggio completo	•	•	•	•	•	•	•