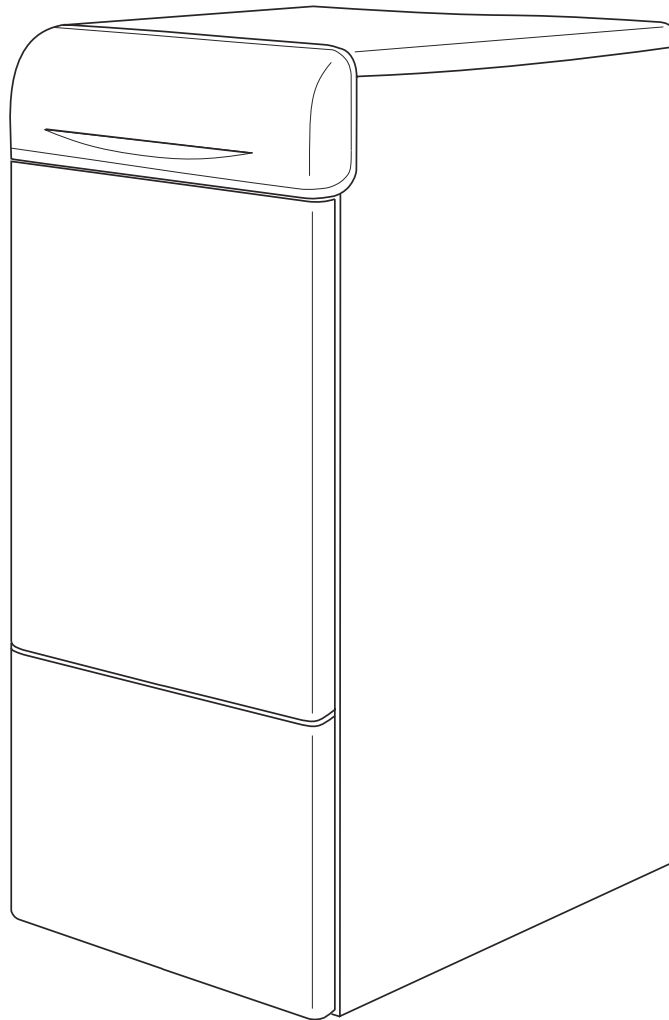


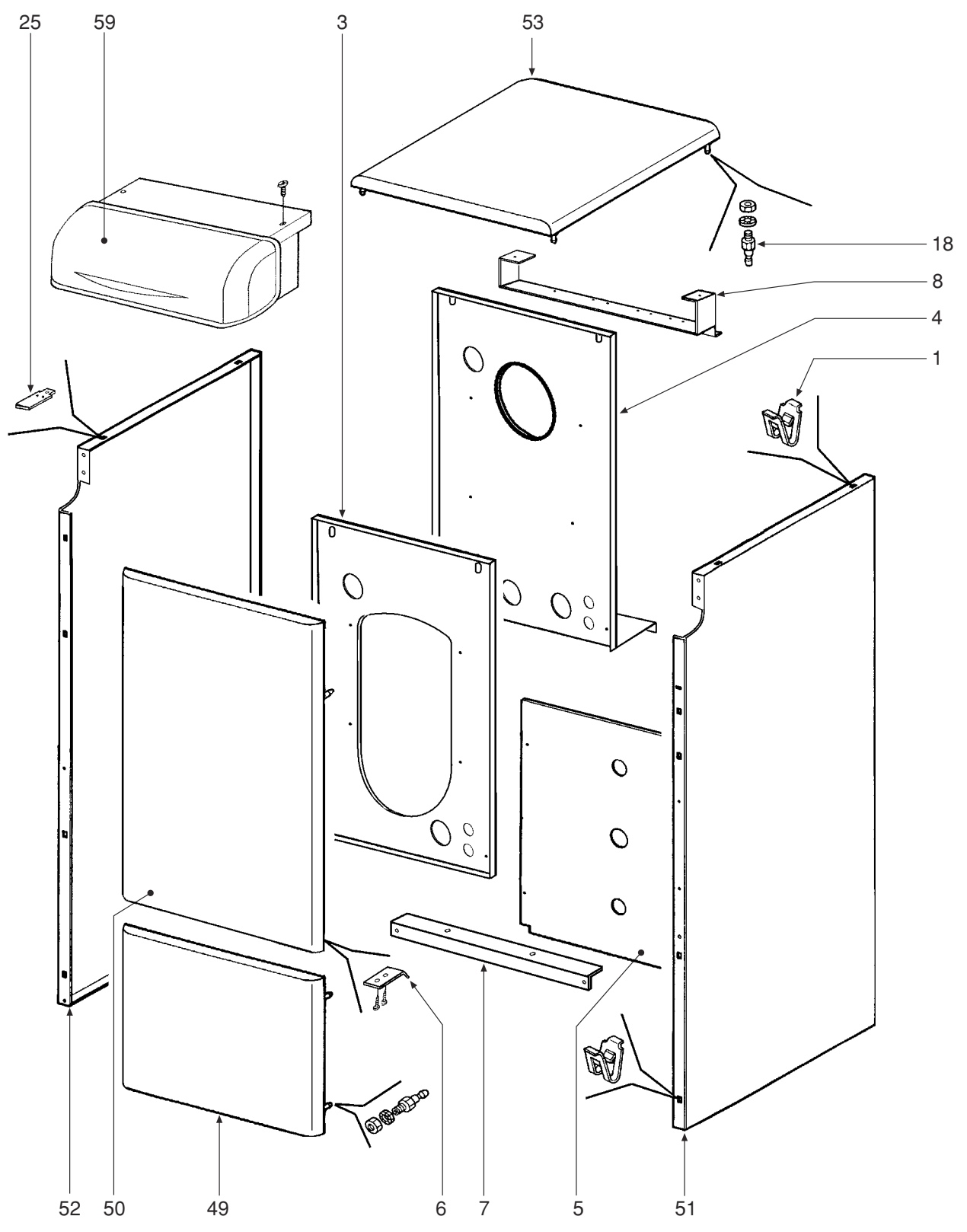
FERROLI

SIRIUS KOMBI 24-130

- LISTA PEZZI DI RICAMBIO
- SPARE PART LIST
- ERSATZSTEILE
- LIJST ONDERDELEN
- LISTE PIECES DETACHES
- LISTA PIEZAS DE REPUESTO



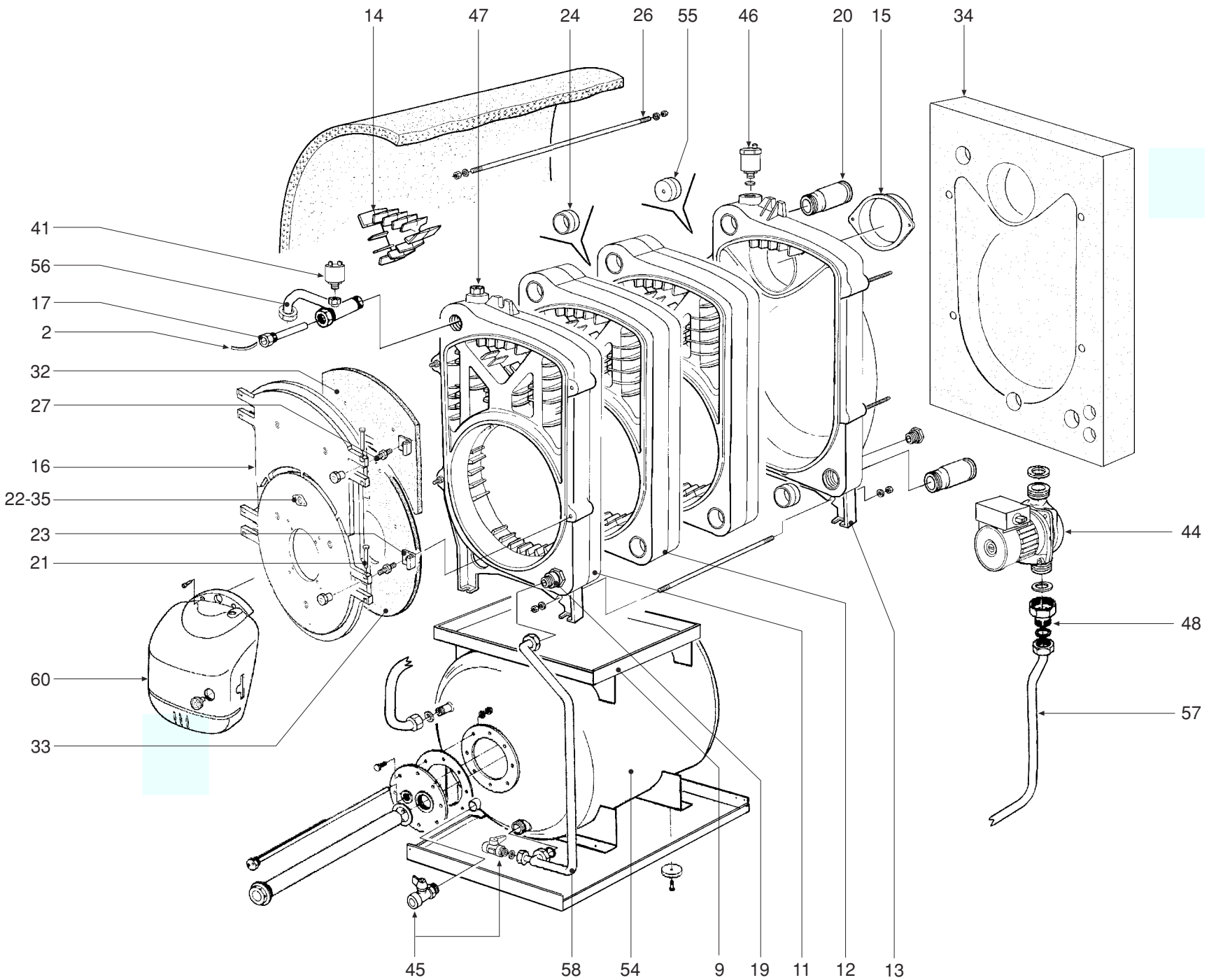
CODICE	EDIZIONE	MERCATO	VISTO
30R0573/0	01 - 03	DE



FERROLI

KESSELCORPER

01.03



LAGE	KODEX	BESCHREIBUNG	4 el.
1	31000210	Steckzapfenklemme	•
2	31000260	Temperaturfühlerklemme	•
3	31102540	Kopfwand	•
4	31102561	Rückwand	•
5	31148010	Rückwand unten	•
6	31211680	Bügel	•
7	31211760	Stützbügel Seitenverkleidungen	•
8	31214090	Bügel	•
9	32914620	Kessel-Fangschale	•
10	32914860	Schutzblech Verdrahtung	•
11	33005620	Endglied vorn	•
12	33005630	Mittelglied	•
13	33005640	Endglied hinten	•
14	33100690	Turbogebälse	•
15	33100700	Muffe	•
16	33202540	Brennertür	•
17	33400960	Mantel Lg. 320	•
18	34000640	Steckzapfen	•
19	34008750	Nippel 3/4"	•
20	34011431	Verlängerung L=145	•
21	34011450	Stift	•
22	34012020	Rahmen für Kontrollfenster	•
23	34100580	Türscharnier	•
24	34218521	Preßnippel Øe 47	•
25	34300470	Schaltfeld-Befestigungsklemme	•
26	34400860	Zugstange M10 x 365	•
27	34505780	Stiftschraube M 8 x 40	•
28	35008000	Drehknebel Schaltfeldinstrumente	•
29	35008010	Bohrungsabdeckung Gasfeuerungsautomat	•
30	35008220	Schaltfelddeckel	•
31	35009080	Bedienfeldblende	•
32	35320620	Wärmedämmung Tür oben	•
33	35320630	Wärmedämmung Tür unten	•
34	35320641	Wärmedämmung hinten	•
35	35321380	Kontrollfensterglas	•
36	36100440	Schalter zweipolig	•
37	36200530	Kontrolllampe (rot)	•
38	36400210	Thermohydrometer	•
39	36401190	Kapillar-Temperaturregler TR2 540496 1500	•
40	36401450	Kapillar-Temperaturregler LS1 1500 110°	•
41	36401930	Wasserdruckwächter 1/4"	•
42	36503631	Zweifach-Kabelverschraubung	•
43	36505720	Erdklemme mit 4 Kabelschuhen	•
44	36601420	Pumpe WSC NYE40	•
45	36900700	Kugelhahn 1/2"	•
46	36900880	Automatisch Entlüftungsventil 1/2"	•
47	36901140	Rückschlagventil 1/2" Manometer	•
48	36901970	Rückschlagventil 3/4"	•

POS.	CODICE	DESCRIZIONE	4el.
1	31000210	Molletta innesto piolini	•
2	31000260	Molletta per bulbi	•
3	31102540	Parete anteriore	•
4	31102561	Parete posteriore	•
5	31148010	Parete posteriore inferiore	•
6	31211680	Staffa aggancio	•
7	31211760	Staffa sostegno fianchi	•
8	31214090	Staffa	•
9	32914620	Bacinella caldaia	•
10	32914860	Lamiera protezione cablaggio	•
11	33005620	Elemento anteriore	•
12	33005630	Elemento intermedio	•
13	33005640	Elemento posteriore	•
14	33100690	Turbolatore	•
15	33100700	Collare	•
16	33202540	Porta bruciatore	•
17	33400960	Guaina Lg. 320	•
18	34000640	Piolino per innesto	•
19	34008750	Nipplo 3/4"	•
20	34011431	Prolunga L=145	•
21	34011450	Perno	•
22	34012020	Cornice per oblò spia	•
23	34100580	Cerniera per porta	•
24	34218521	Bicono Øe 47	•
25	34300470	Molla bloccaggio cruscotto	•
26	34400860	Tirante M10 x 365	•
27	34505780	Prigioniero M 8 x 40	•
28	35008000	Manopola strumenti cruscotto	•
29	35008010	Tappo copriforo centralina	•
30	35008220	Coperchio cruscotto	•
31	35009080	Cruscotto	•
32	35320620	Isolante porta superiore	•
33	35320630	Isolante porta inferiore	•
34	35320641	Isolante posteriore	•
35	35321380	Vetrino spia	•
36	36100440	Interruttore bipolare	•
37	36200530	Spia rossa	•
38	36400210	Termoidrometro	•
39	36401190	Termostato TR2 540496 capillare 1500	•
40	36401450	Termostato LS1 capillare 1500 110°	•
41	36401930	Pressostato acqua 1/4"	•
42	36503631	Pressacavo doppio	•
43	36505720	Rivetto di massa a 4 linguette	•
44	36601420	Pompa WSC NYE40	•
45	36900700	Rubinetto a sfera 1/2"	•
46	36900880	Valvola automatica sfogo aria 1/2"	•
47	36901140	Valvola di ritegno 1/2" per manometro	•
48	36901970	Valvola ritegno 3/4"	•

