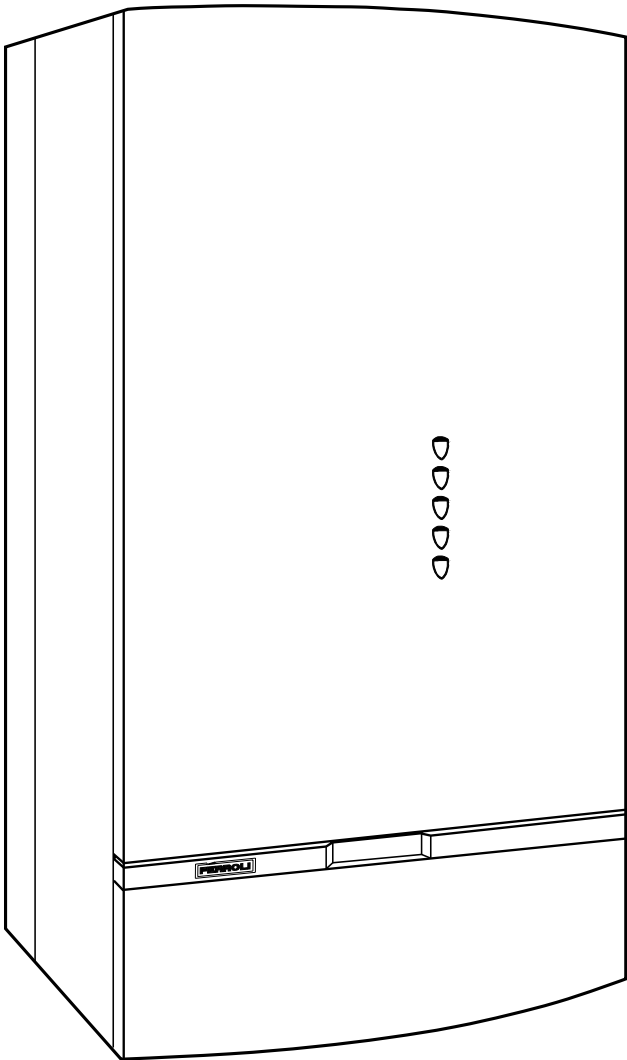




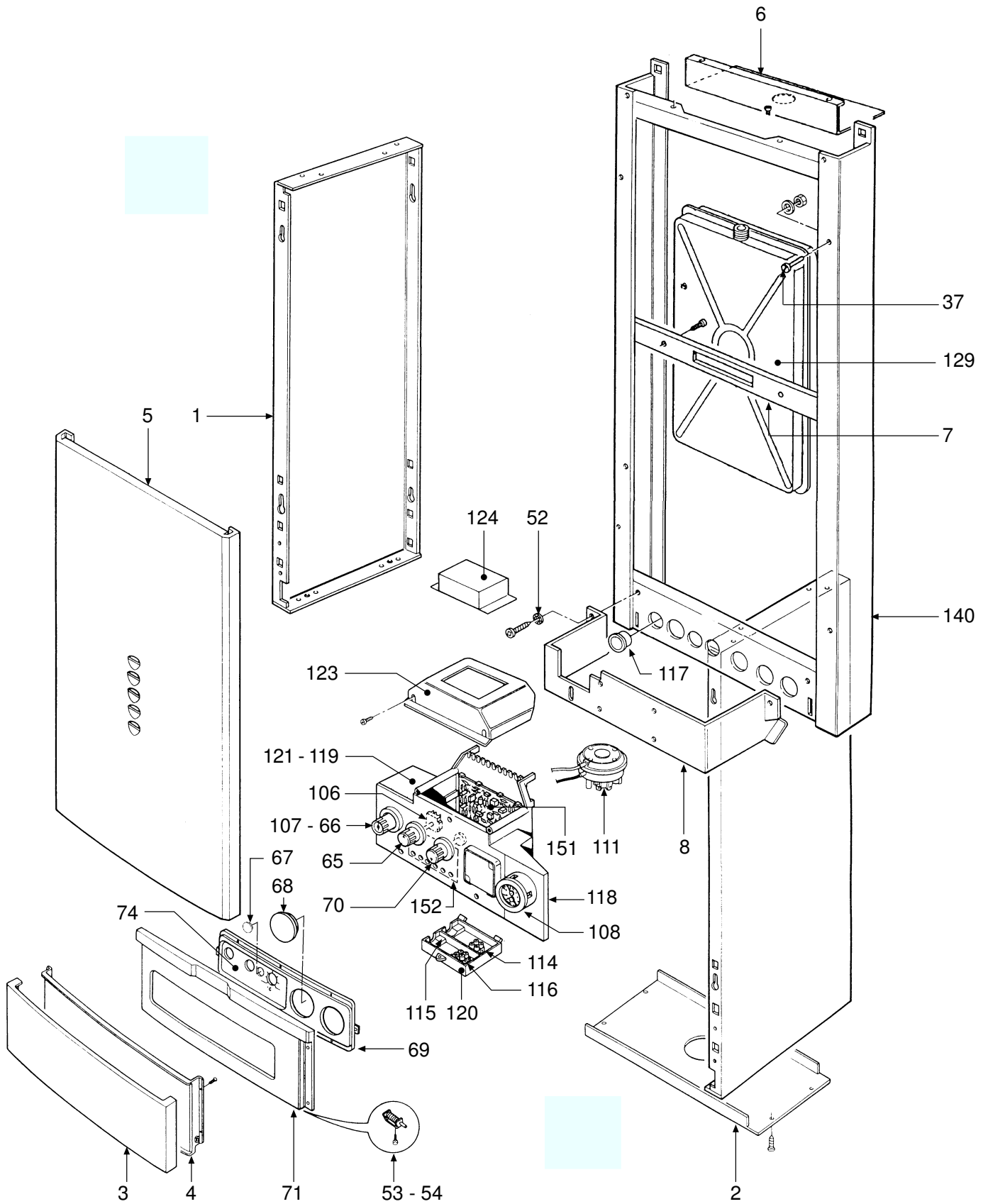
# VENUS BWN

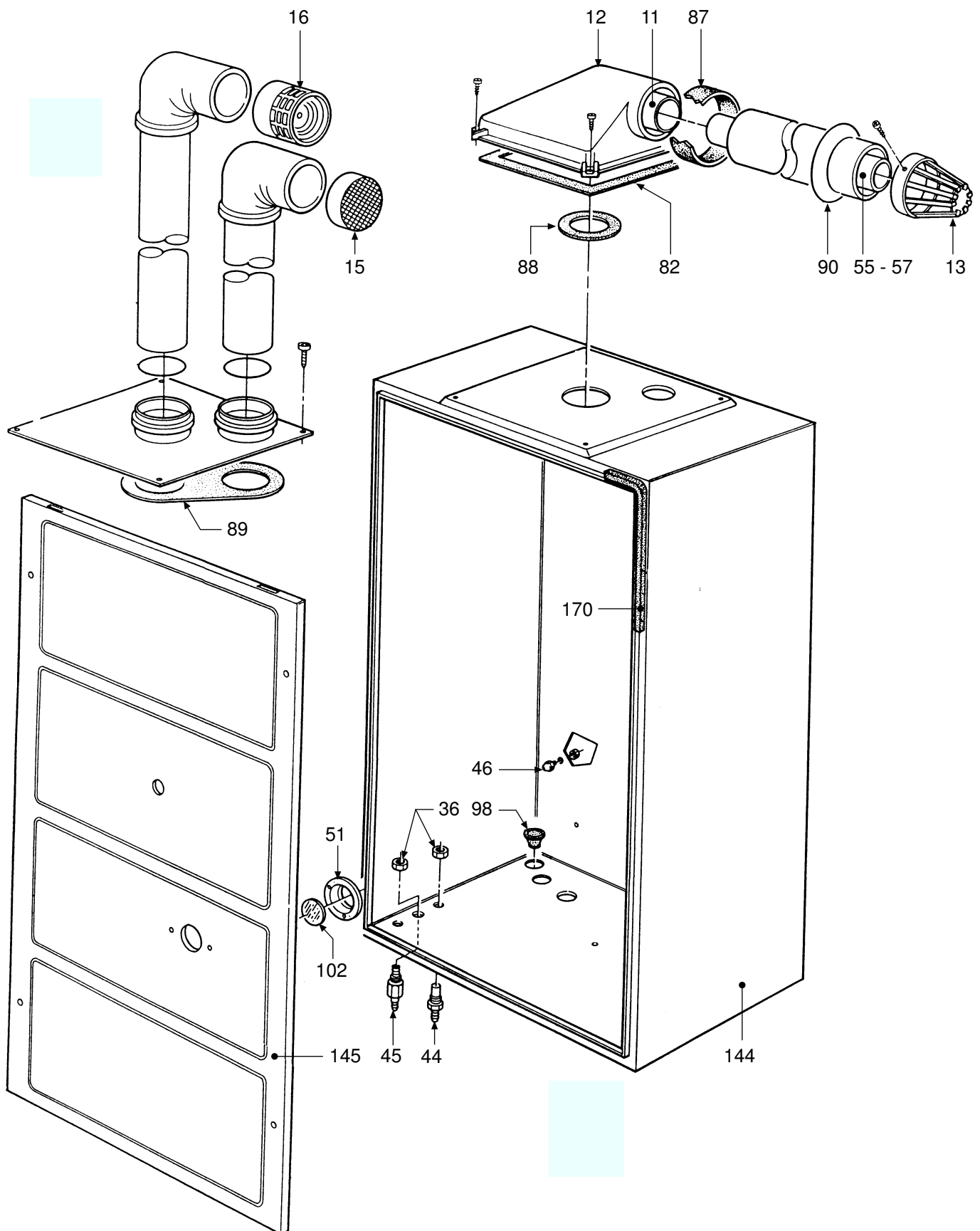
- LISTA PEZZI DI RICAMBIO
- SPARE PART LIST
- ERSATZSTEILE
- LISTE PIECES DETACHES
- LISTA PIEZAS DE REPUESTO

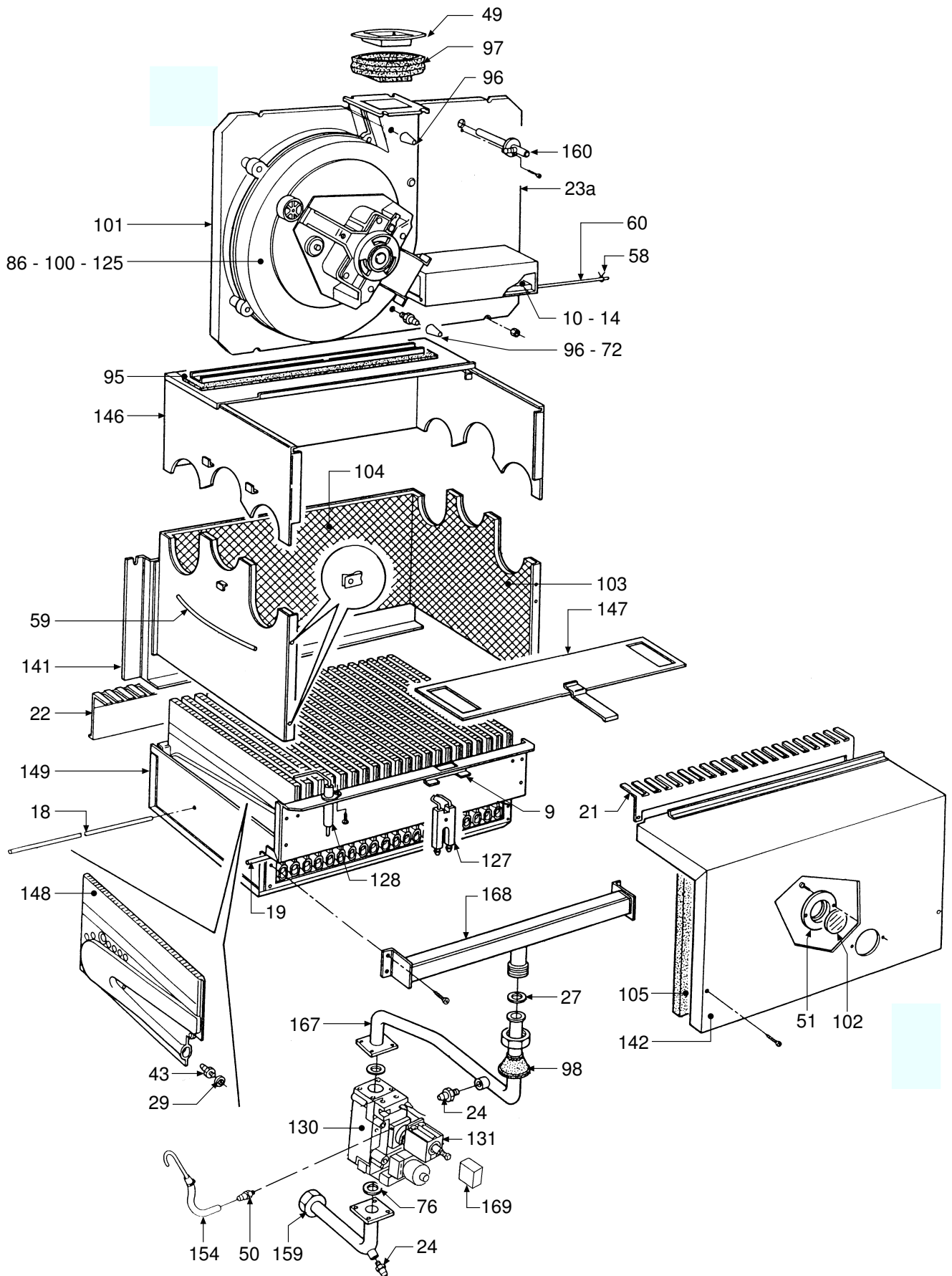


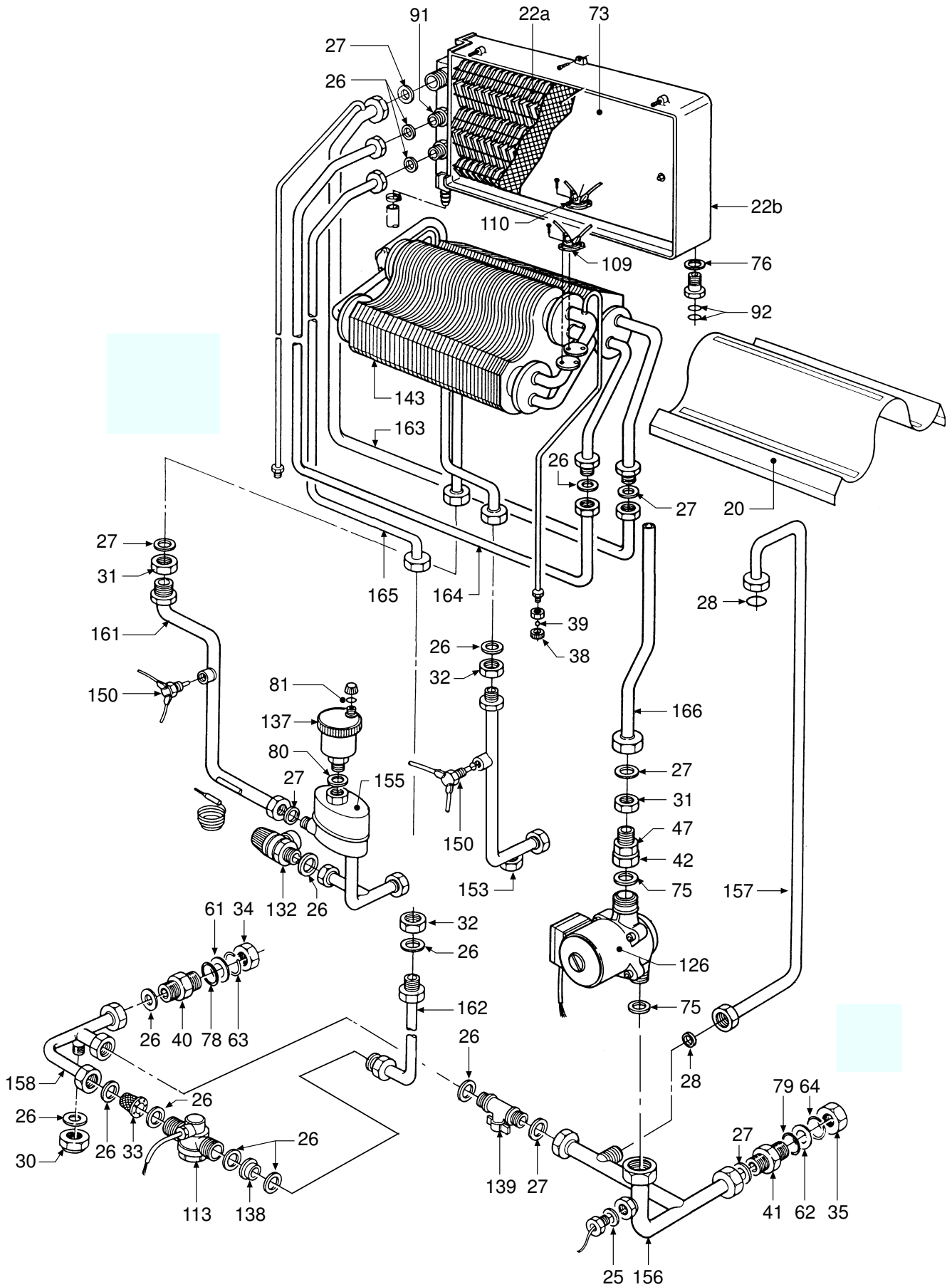
Appr. nr. B95.01 A - CE 0063 AQ 2150

CODICE	EDIZIONE	MERCATO	VISTO
30R0101/0 .....	10 - 96 .....	DE .....	.....









POS.	CODICE	DESCRIZIONE	Met.
1	3113562/0	Seitenverkleidung reversibel lackiert "weiß"	•
2	3113770/0	Kesselverkleidungsblech unten lackiert "weiß"	•
3	3113573/0	Frontpaneel unten lackiert "weiß"	•
4	3113574/0	Verstärkung Frontpaneel lackiert "weiß"	•
5	3113568/0	Frontpaneel oben lackiert "weiß"	•
6	3120816/0	Stützbügel oben, Ausdehnungsgefäß	•
7	3120827/0	Stützbügel unten Ausdehnungsgefäß	•
8	3120766/0	Anschlußkasten-Haldebügel	•
9	3120894/0	Zünder Elektroden-Halter	•
10	3200186/0	Luftklappe	•
11	3211342/0	Abgas-Knierohr	•
12	3211344/1	Alu-Revolver schwenkbar lackiert "weiß"	•
13	3211346/0	Abgas-Alu-Schutz lackiert "weiß"	•
15	3211428/0	Endverschluß Luftklappe Ø 80 Edelstahl	•
16	3211429/0	Endverschluß Abgasausgang Ø 80 Edelstahl	•
18	3220238/0	Stift Ø 4	•
19	3220242/0	Stift Ø 3,5 Brennerarme Worgas	•
20	3291032/0	Abgas-Schutzblech Heizkörper	•
21	3291088/0	Brennerschutzblech hinten	•
22	3291089/0	Brenner-Schutzblech hinten	•
22a	3330147/0	Abgaskammer	•
22b	3330148/0	Heizkammergehäuse	•
23	3330149/0	Flansch Heizkammerverschluß	•
23a	3330150/0	Deckel Abgassammler	•
24	3340028/0	Druck-Meßstutzen Kegelschluß 1/8" Außengew.	•
25	3370038/1	Dichtung 1/4"	•
26	3370040/1	Dichtung 1/2"	•
27	3370041/1	Dichtung 3/4"	•
28	3370053/0	Dichtung Ø außen 14,5	•
29	3370089/0	Alu-Dichtung Ø 10	•
30	3400732/0	Verschluß Innengew. 1/2"	•
31	3400743/0	Nutmutter 3/4"	•
32	3400788/0	Nutmutter 1/2"	•
33	3400808/0	Kegelfilter geflanscht für Anschl. 1/2"	•
34	3400839/0	Mutter 1/2"	•
35	3400840/0	Mutter 3/4"	•
36	3400843/0	Nutmutter 1/8" Druck-Meßstutzen	•
37	3400847/2	Ösen-Steckzapfen M4	•
38	3400855/0	Entlüfterrohr-Verschluß	•
39	3400856/0	Entlüfterrohrkugel	•
40	3400863/0	Nippel 1/2"	•
41	3400864/0	Nippel 3/4"	•
42	3400880/0	Verbindungs-Nutmutter 1" 1/2	•
42a	3400889/0	Filter Brauchwasser-Druckleitung	•
43	3400973/0	Düse Ø 0,875	•
44	3401024/0	Druck-Meßstutzen "Luft"	•
45	3401025/0	Druck-Meßstutzen "Abgase"	•
46	3401041/1	Ösen-Steckzapfen M4	•

POS.	CODICE	DESCRIZIONE	Met.
47	3401099/0	Anschlußstück Pumpe	•
48	3401102/0	Verschluß Ø 1/8" Abgassammler	•
49	3401105/0	Sicherungsring Gebläsedichtung	•
50	3401106/0	Druck-Meßstutzen Drosselspule	•
51	3410043/1	Rahmen für Kontrollfensterglas	•
52	3410050/0	Blech C72 Oteco	•
53	3410052/0	Scharnier Verkleidung, rechts	•
54	3410053/0	Scharnier Verkleidung, links	•
55	3422200/0	Rohr Ø 60 Al	•
57	3422320/0	Rohr Ø 60 Al	•
58	3430034/0	Kipphebelstiftfeder	•
59	3440303/0	Befestigungsrundeisen Strömungssicherung	•
60	3440363/0	Kipphebel-Befestigungsstift	•
65	3500180/0	ABS-Instrumenten-Drehknebel "weiß"	•
66	3500301/0	Entstörtasten-Drehknebel	•
67	3500395/0	ABS-Verschluß Ø 11	•
68	3500404/0	ABS-Bohrungs-Abdeckung "grau"	•
69	3500411/0	ABS-Schaltfeldrahmen "grau"	•
70	3500489/0	ABS-Drehknebel Potentiometer	•
71	3500545/0	Schaltfeld Siebdruckdekor	•
72	3500615/0	Verschluß	•
73	3500617/0	Schutzblech Abgasrückführung	•
74	3500539/1	Rahmeneinsatz	•
75	3510016/0	Dichtung für Anschl. 1" 1/2	•
76	3510034/2	Dichtung Ø außen 34	•
77	3510039/1	Dichtung Ø außen 24	•
78	3510042/0	O-Ring 3043 für Anschl. 1/2"	•
79	3510043/0	O-Ring 3062 für Anschl. 3/4"	•
80	3510050/0	O-Ring 3087	•
81	3510053/0	O-Ring 2037	•
82	3510055/0	Dichtung 240x240 für Revolver	•
86	3510059/0	Dichtung mit Führung Ø 27,5	•
87	3510062/0	Gummimuffe Revolver-Luftdichtung	•
88	3510078/0	Dichtung Ø 69	•
89	3510079/0	Dichtung Abgasplatte	•
90	3510082/0	Dichtung Koaxialrohr Ø 100	•
91	3510085/0	Gummi-O-Ring 3056	•
92	3510086/0	Gummi-O-Ring 123	•
93	3510087/0	Dichtung Heizkammerflansch	•
94	3510088/0	Dichtung Heizkammerkasten	•
95	3510091/0	Dichtung Heizkammer-Schornstein	•
96	3510092/0	Druck-Meßstutzen-Verschluß	•
97	3510095/0	Gebläse-Dichtung	•
98	3510097/0	Dichtung Kegelabschnitt	•
99	3510099/0	Dichtung Revolverbogen	•
100	3510103/0	Dichtung Ø 118	•
101	3510106/0	Dichtung für Abgaskammerdeckel	•
102	3531524/0	Kontrollfensterglas Ø 30	•

<b>POS.</b>	<b>CODICE</b>	<b>DESCRIZIONE</b>	<b>Met.</b>
103	3531528/3	Wärmedämmung Seitenverkleidung Brennkammer	•
104	3531749/0	Wärmedämmung hinten, Brennkammertür	•
105	3531857/0	Wärmedämmung Brennkammerplatte	•
106	3610030/0	4-Stellen-Schalter	•
107	3610033/0	Enstörleuchttaste einpolig	•
108	3640074/0	Thermohydrometer	•
109	3640128/0	Temperaturbegrenzer	•
110	3640139/0	Minimum-Temperaturregler	•
111	3640140/0	Luftdruckwächter Kromsch.	•
111	3640162/0	Luftdruckwächter Huba	•
113	3640186/0	Strömungsregler	•
114	3650088/0	Klemmleiste 4-polig	•
115	3650161/0	Kabelschelle	•
116	3650387/0	Klemmleiste 3-polig	•
117	3650486/0	Kabeldurchführung	•
118	3650498/0	Plastikgehäuse für Verdrahtung	•
119	3650500/2	Einschub f. Anschlußkasten	•
120	3650501/0	Deckel Netz-Klemmleiste	•
121	3650537/0	Steuerelektronik	•
122	3650598/0	Erdklemme mit 2 Kabelschuhen	•
123	3650601/0	Deckel Anschlußkasten	•
124	3650602/0	Schutzdeckel Luftdruckwächter	•
125	3660113/0	Gebälse	•
126	3660117/0	Pumpe UPS 25-50 9K Grundfos	•
127	3670223/0	Zündelektrode	•
128	3670230/0	Überwachungselektrode	•
129	3680211/0	Ausdehnungsgefäß rechteckig 12 l	•
130	3680253/0	Gasventil VR 4605 NA Honeywell	•
131	3680254/0	Modureg Honeywell	•
132	3690141/0	Sicherheitsventil MF 3 bar	•
137	3690088/0	autom. Entlüftungsventil 1/2"	•
138	3690127/0	Mengenregler 7 l	•
140	3710418/0	Kesselstützrahmen komplett	•
141	3740198/0	Brennkammer komplett	•
142	3740199/0	Brennkammer-Paneel komplett	•
143	3740220/0	Rippenpaket komplett	•
144	3751323/0	Hermetische Brennkammer komplett	•
145	3751325/0	Paneel hermetische Brennkammer	•
146	3751326/0	Abgaskammer komplett	•
147	3751327/0	Abgas-Schutzblech Abgaskammer, komplett	•
148	3760798/0	Brenner "Ferrolì"	•
149	3790307/0	Brennerkasten komplett	•
150	3831080/7	Temperaturfühler komplett	•
151	3831671/0	Elektron. Schaltkarte komplett VMF7	•
152	3831691/0	Elektron. Schaltkarte OTC1	•
153	3844840/0	Druckleitung Brauchwasser	•
154	3840442/0	Rohrleitung Druck-Meßstutzen	•
155	3843661/1	Lufttrenner	•





POS.	CODICE	DESCRIZIONE	Met.
1	3113562/0	Fianco reversibile VRT "bianco"	•
2	3113770/0	Lamiera inferiore mantello VRT "bianco"	•
3	3113573/0	Pannello anteriore inferiore VRT "bianco"	•
4	3113574/0	Rinforzo pannello antriore VRT "bianco"	•
5	3113568/0	Pannello anteriore superiore VRT "bianco"	•
6	3120816/0	Staffa superiore sostegno vaso espansione	•
7	3120827/0	Staffa inferiore sostegno vaso espansione	•
8	3120766/0	Staffa supporto scatola elettrica	•
9	3120894/0	Supporto elettrodi d'accensione	•
10	3200186/0	Bilanciere aria	•
11	3211342/0	Curva uscita fumi per torretta	•
12	3211344/1	Torretta orientabile in alluminio VRT "bianco"	•
13	3211346/0	Protezione scarico fumi in alluminio VRT "bianco"	•
15	3211428/0	Terminale presa aria ø 80 inox	•
16	3211429/0	Terminale scarico fumi ø 80 inox	•
18	3220238/0	Perno ø 4	•
19	3220242/0	Perno ø 3,5 per rampe Worgas	•
20	3291032/0	Deflettore fumi pacco	•
21	3291088/0	Deflettore anteriore bruciatore	•
22	3291089/0	Deflettore posteriore bruciatore	•
22a	3330147/0	Recuperatore fumi	•
22b	3330148/0	Scatola per recuperatore	•
23	3330149/0	Flangia	•
23a	3330150/0	Coperchio recuperatore fumi	•
24	3340028/0	Presa di pressione attacco con. 1/8" M.	•
25	3370038/1	Guarnizione 1/4"	•
26	3370040/1	Guarnizione 1/2"	•
27	3370041/1	Guarnizione 3/4"	•
28	3370053/0	Guarnizione 3/8"	•
29	3370089/0	Guarnizione ø 10 alluminio	•
30	3400732/0	Tappo femmina 1/2"	•
31	3400743/0	Ghiera 3/4"	•
32	3400788/0	Ghiera 1/2"	•
33	3400808/0	Filtro conico bordato per attacco 1/2"	•
34	3400839/0	Dado 1/2"	•
35	3400840/0	Dado 3/4"	•
36	3400843/0	Ghiera da 1/8" per presa pressione	•
37	3400847/2	Piolino per innesto asola M4	•
38	3400855/0	Tappo per tubetto sfiato aria	•
39	3400856/0	Sfera per tubetto sfiato aria	•
40	3400863/0	Nipplo 1/2"	•
41	3400864/0	Nipplo 3/4"	•
42	3400880/0	Girello di raccordo 1" 1/2	•
42a	3400889/0	Filtro per tubazione mandata sanitario	•
43	3400973/0	Ugello foro ø 0,875	•
44	3401024/0	Presa di pressione "aria"	•
45	3401025/0	Presa di pressione "fumi"	•
46	3401041/1	Piolino per innesto ad asola M4	•

POS.	CODICE	DESCRIZIONE	Met.
47	3401099/0	Raccordo pompa	•
48	3401102/0	Tappo ø 1/8" recupero fumi	•
49	3401105/0	Ghiera bloccaggio guarnizione ventilatore	•
50	3401106/0	Presa pressione per bobina modulante	•
51	3410043/1	Cornice per vetrino oblò	•
52	3410050/0	Piastrina C72 Oteco	•
53	3410052/0	Cerniera destra mantello	•
54	3410053/0	Cerniera sinistra mantello	•
55	3422200/0	Tubo ø 60 Al	•
57	3422320/0	Tubo ø 60 Al	•
58	3430034/0	Molla perno bilanciante	•
59	3440303/0	Tondino fissaggio antirefouleur	•
60	3440363/0	Perno fissaggio bilanciante	•
65	3500180/0	Manopola per strumentazione ABS "bianco"	•
66	3500301/0	Manopola per pulsante riarmo	•
67	3500395/0	Tappo ABS "bianco"	•
68	3500404/0	Tappo copriforo ABS "grigio"	•
69	3500411/0	Cornice mascherina ABS "grigio"	•
70	3500489/0	Manopola per potenziometro ABS	•
71	3500545/0	Mascherina serigrafata	•
72	3500615/0	Tappo gomma siliconica	•
73	3500617/0	Deflettore recuperatore fumi	•
74	3500539/1	Inserto cornice	•
75	3510016/0	Guarnizione per attacco 1" 1/2	•
76	3510034/2	Guarnizione per valvola gas ø 34	•
77	3510039/1	Guarnizione ø 24	•
78	3510042/0	Guarnizione OR 3043 per attacco 1/2"	•
79	3510043/0	Guarnizione OR 3062 per attacco 3/4"	•
80	3510050/0	Guarnizione OR 3087	•
81	3510053/0	Guarnizione OR 2037	•
82	3510055/0	Guarnizione 240x240 per torretta	•
86	3510059/0	Guarnizione con guida ø 27,5	•
87	3510062/0	Manicotto tenuta aria torretta gomma	•
88	3510078/0	Guarnizione ø 69	•
89	3510079/0	Guarnizione per piastra uscita fumi	•
90	3510082/0	Guarnizione per tubo coassiale ø 100	•
91	3510085/0	Guarnizione OR 3056 gomma	•
92	3510086/0	Guarnizione OR 123 gomma	•
93	3510087/0	Guarnizione flangia recuperatore	•
94	3510088/0	Guarnizione scatola recuperatore	•
95	3510091/0	Guarnizione recuperatore camino fumo	•
96	3510092/0	Tappo presa pressione	•
97	3510095/0	Guarnizione ventilatore	•
98	3510097/0	Guarnizione tra tronco e conica	•
99	3510099/0	Guarnizione curva torretta	•
100	3510103/0	Guarnizione ø 118	•
101	3510106/0	Guarnizione per coperchio recuperatore fumi	•
102	3531524/0	Vetrino per oblò ø 30	•

<b>POS.</b>	<b>CODICE</b>	<b>DESCRIZIONE</b>	<b>Met.</b>
103	3531528/3	Isolante fiancate camera combustione	•
104	3531749/0	Isolante posteriore camera combustione	•
105	3531857/0	Isolante pannello camera combustione	•
106	3610030/0	Commutatore 4 posizioni	•
107	3610033/0	Pulsante UP. spia	•
108	3640074/0	Termoidrometro	•
109	3640128/0	Termostato di limite	•
110	3640139/0	Termostato di minima	•
111	3640140/0	Pressostato aria Kromsch.	•
111	3640162/0	Pressostato aria Huba	•
113	3640186/0	Flussometro	•
114	3650088/0	Morsettiera 4 poli	•
115	3650161/0	Morsetto serracavo	•
116	3650387/0	Morsettiera 3 poli	•
117	3650486/0	Passacavo	•
118	3650498/0	Scatola in plastica per cablaggi	•
119	3650500/2	Inserto per scatola elettrica	•
120	3650501/0	Coperchio morsettiera linea	•
121	3650537/0	Centralina elettronica	•
122	3650598/0	Rivetto di massa a 2 linguette	•
123	3650601/0	Coperchio scatola elettrica	•
124	3650602/0	Coperchio protezione pressostato aria	•
125	3660113/0	Ventilatore	•
126	3660117/0	Pompa UPS 25-50 9K Grundfos	•
127	3670223/0	Elettrodo d' accensione	•
128	3670230/0	Elettrodo di rivelazione	•
129	3680211/0	Vaso di espansione rettangolare 12 lt.	•
130	3680253/0	Valvola a gas VR 4605 NA Honeywell	•
131	3680254/0	Modureg	•
132	3690141/0	Valvola di sicurezza	•
137	3690088/0	Valvola automatica sfogo aria 1/2"	•
138	3690127/0	Regolatore di portata 7 lt.	•
140	3710418/0	Telaio completo sostegno caldaia	•
141	3740198/0	Camera combustione completa	•
142	3740199/0	Pannello camera combustione completo	•
143	3740220/0	Pacco lamellare completo	•
144	3751323/0	Camera stagna completa	•
145	3751325/0	Pannello camera stagna completo	•
146	3751326/0	Camera fumo completa	•
147	3751327/0	Deflettore fumi camera fumi completa	•
148	3760798/0	Brucciato "Ferrolì"	•
149	3790307/0	Cassetto bruciatore completo	•
150	3831080/7	Sensore di temperatura completo	•
151	3831671/0	Scheda elettronica completa VMF7	•
152	3831691/0	Scheda elettronica OTC1	•
153	3844840/0	Tubazione mandata sanitario	•
154	3840442/0	Tubazione presa pressione	•
155	3843661/1	Separatore d'aria	•

