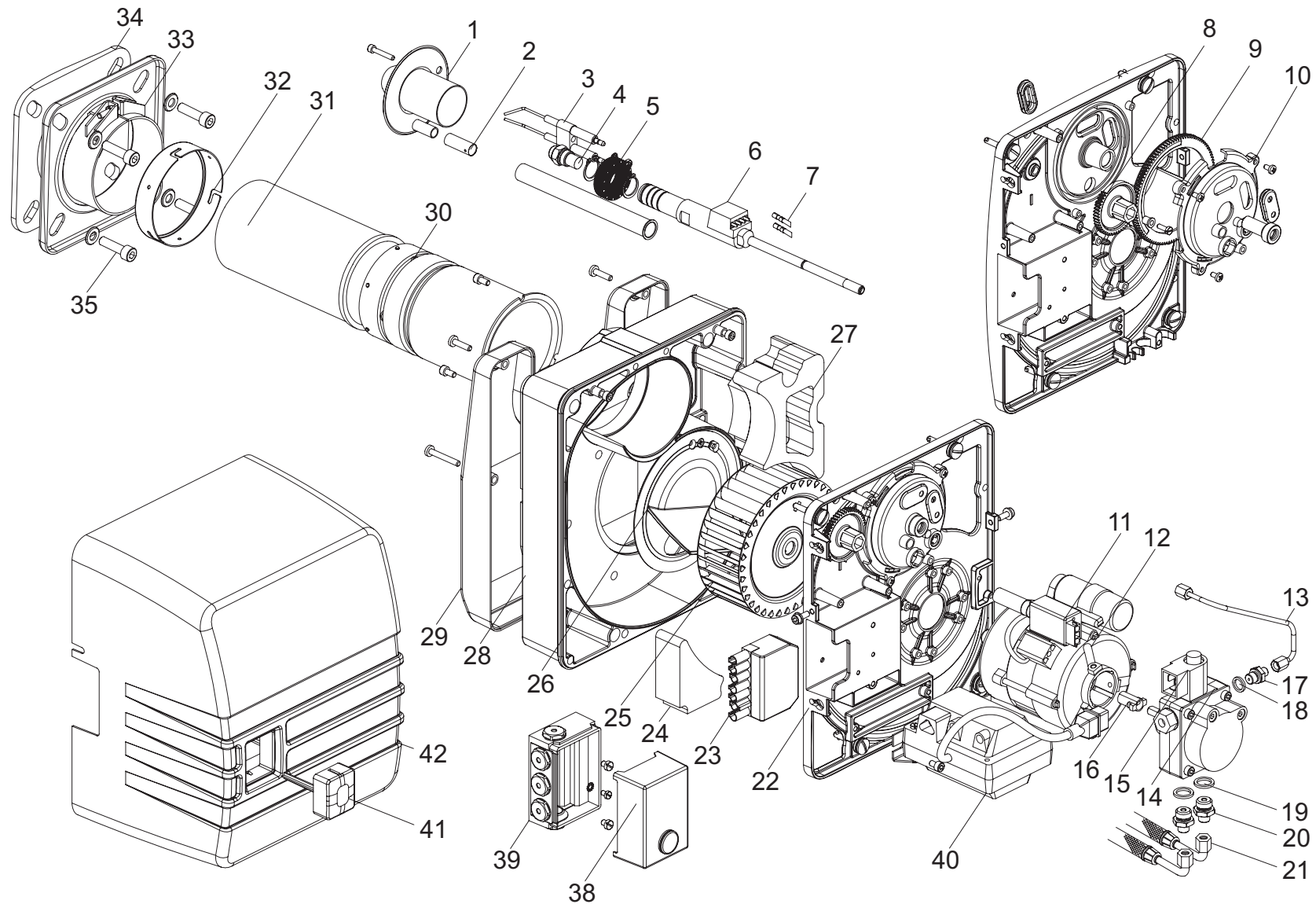


BBF110



BBF110

Pos.	Art.Nr.	Benennung	Bemerkung	PG
01	551577	Lufthülse 22,5 mit Zwillingselektrode und IRD-Sichthülse		25
02	551578	IRD-Sichthülse		08
03	551610	Zwillingselektrode		11
04	550876	Ölbrennerdüse D=0,50 - 80° S LE (Danfoss)		12
05	551579	Turbolator		17
06	551580	Düsenstock		25
07	550888	Zündkabel 500 mm lang		07
08	551581	Ritzel		02
09	551582	Luftregulierhülse		06
10	551583	Federdeckel		04
11	551584	Flackerdetektor IRD 1010 weiß mit Kabel		25
12	551585	Motor 90 W		24
13	551586	Druckrohr Pumpe-Düsenstock für Ölpumpe Danfoss		08
13	551587	Druckrohr Pumpe-Düsenstock für Ölpumpe Suntec		08
14	550894	Ölpumpe Suntec ALE 35C mit Kupplung und Druckrohr		24
14	551588	Ölpumpe Danfoss BFP 21 LG LE mit Kupplung und Druckrohr		23
15	550912	Magnetventilspule für Ölpumpe Suntec		15
15	551589	Magnetventilspule für Ölpumpe Danfoss		14
16	550900	Kupplung für Motor		13
17	551590	Druckrohrnippel R 1/8"		02
18	551591	Dichtung 10x14		01
19	551592	Dichtring		01
20	551593	Schlauchnippel NW4 R 1/4"		01
21	550893	Ölschlauch 120 cm lang		09
22	551594	Grundplatte		21
23	551595	Buchsenteil schwarz-braun mit Kabel		11
24	551596	Dämmstoff-Füllstück		01
25	551597	Ventilatorrad D=133x52		13
26	551598	Einströmdüse		06
27	551599	Dämmeinlage Ansaugkanal		26
28	551600	Gehäuse mit Ansaugdämpfer		21
29	551601	Ansaugdämpfer		11
30	550911	Brennerrohrhalter		28
31	550898	Brennerrohr		25
32	550897	Arretierungshülse		16
33	551602	Schiebeflansch		13
34	550899	Dichtung für Flansch		13
35	551603	Befestigungseinheit		04
38	551604	Steuergerät TF 834		22
39	551605	Steuergerät Unterteil		11
40	551606	Zündtransformator mit Anschlußkabel und Befestigungsmaterial		21
41	551607	Entstörtaste kurz		01
41	551608	Entstörtaste lang		01
42	551609	Brennerhaube		13