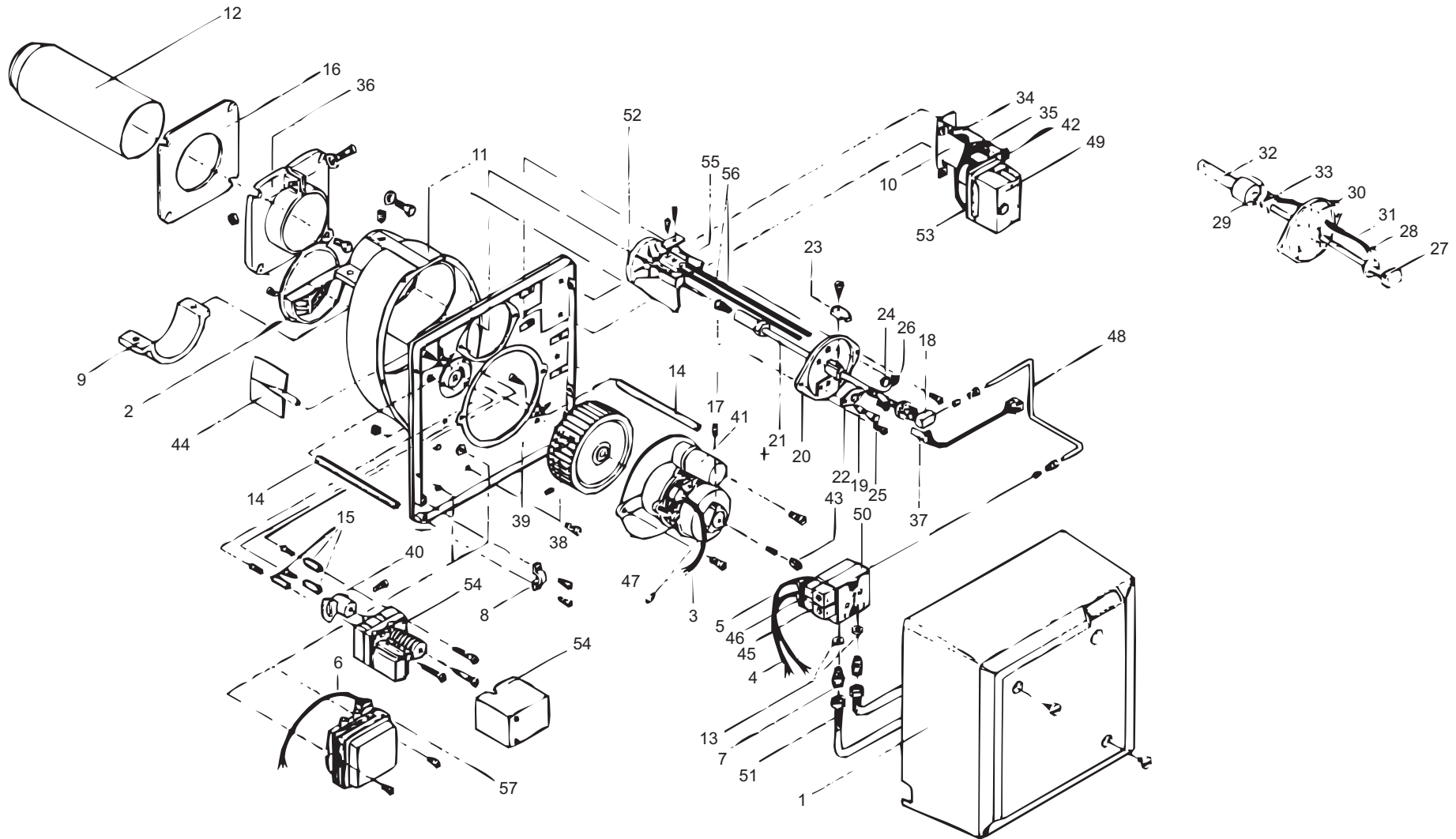


# BF(Z)200



# BF(Z)200

Pos.	Art.Nr.	Benennung	Bemerkung	PG
01	550723	Abdeckhaube Brenner		20
02	550759	Luftansaugteller		14
03	550760	Anschlußkabel für Motor		05
04	550761	Anschlußkabel für Manetspule Stufe 1		05
05	550761	Anschlußkabel für Manetspule Stufe 1		05
06	550705	Anschlußkabel für Zündeinheit		04
07	550703	Anschlußnippel für Ölschlauch		04
08	550795	Befestigungsschelle		02
09	550762	Befestigungsschelle für Brennerrohr		11
10	550763	Befestigungswinkel für Ölfeuerungsautomat		12
11	550764	Brennergehäuse		21
12	550702	Brennerrohr A		17
12	550700	Brennerrohr B		22
13	550802	Dichtring für Ölschlauchnippel		01
14	550765	Distanzbolzen für Abdeckhaube		09
15	550766	Distanzhülse für Stellmotor		04
16	550709	Dichtung für Flansch		03
17	550734	Ölbrennerdüse D=2,50 - 45° S (Danfoss)		04
18		Düsenstock ohne Ölvorwärmer komplett		
19	550803	Druckmessnippel		03
20	550767	Düsenstockdeckel ( Ausf. ohne Ölvorwärmer )		09
21	550804	Düsenstockrohr ( Ausf. ohne Ölvorwärmer )		12
22	550768	Halter für Fotowiderstand		03
23	550769	Halter für Rändelschraube		02
24	550770	Schauglas		01
25	550722	Schutzhülse für Druckmeßnippel		01
26	550771	Tülle für Zündkabel		01
26	550772	Tülle für Anschlußkabel Ölvorwärmer		01
27		Düsenstock mit Ölvorwärmer komplett		
28	550714	Anschlußkabel für Ölvorwärmer		04
29	550842	Dichtring für Ölvorwärmer		02
30	550773	Düsenstockdeckel ( Ausf. mit Ölvorwärmer )		10
31	550865	Düsenstockrohr ( Ausf. mit Ölvorwärmer )		23
32	550774	Ölvorwärmer		23
33	550775	Verschraubung für Ölvorwärmer		08
34	550805	Euro-Stecker 7-polig, Buchsenteil		09
35	550776	Euro-Stecker 4-polig, Buchsenteil		08
36	550701	Flansch		13
37	550866	Fotowiderstand steckbar		14
38	550717	Gebläserad		12
39	550777	Grundplatte		16
40	550778	Handrad für Stellmotor BF200		11
40	550779	Handrad für Stellmotor BFZ200		11
41	550867	Kondensator		10
42	550780	Kontrollampe		03
43	550806	Kupplung für AEG-Motor		03
44	550868	Luft-Drehklappe		10
45	550853	Magnetspule für Ölpumpe MS 11 und MS 12, Stufe 1		13
45	550807	Magnetspule für Ölpumpe BFP 21 und BFP 52, Stufe 1		13
46	550879	Magnetspule für Ölpumpe MS 12, Stufe 2		13
46	550808	Magnetspule für Ölpumpe BFP 52, Stufe 2		13
47	550725	Motor		23
48	550712	Öldruckleitung		09
49	550794	Ölfeuerungsautomat BHO 72		21
50	550781	Ölpumpe		23
50	550810	Ölpumpe BFP 52 E L3 (BFZ200+BFZ210)		25
51	550704	Ölschlauch		06

# BF(Z)200

Pos.	Art.Nr.	Benennung	Bemerkung	PG
52	550812	Stauscheibe A ( 4 Schlitze )		17
52	550869	Stauscheibe B ( 10 Schlitze )		18
53	550782	Stecksockel für Ölfeuerungsautomat		09
54	550724	Stellmotor		30
55	550814	Zünderblock		06
56	550870	Zündkabel		07
57	550871	Zündeinheit mit Steckanschluß		18