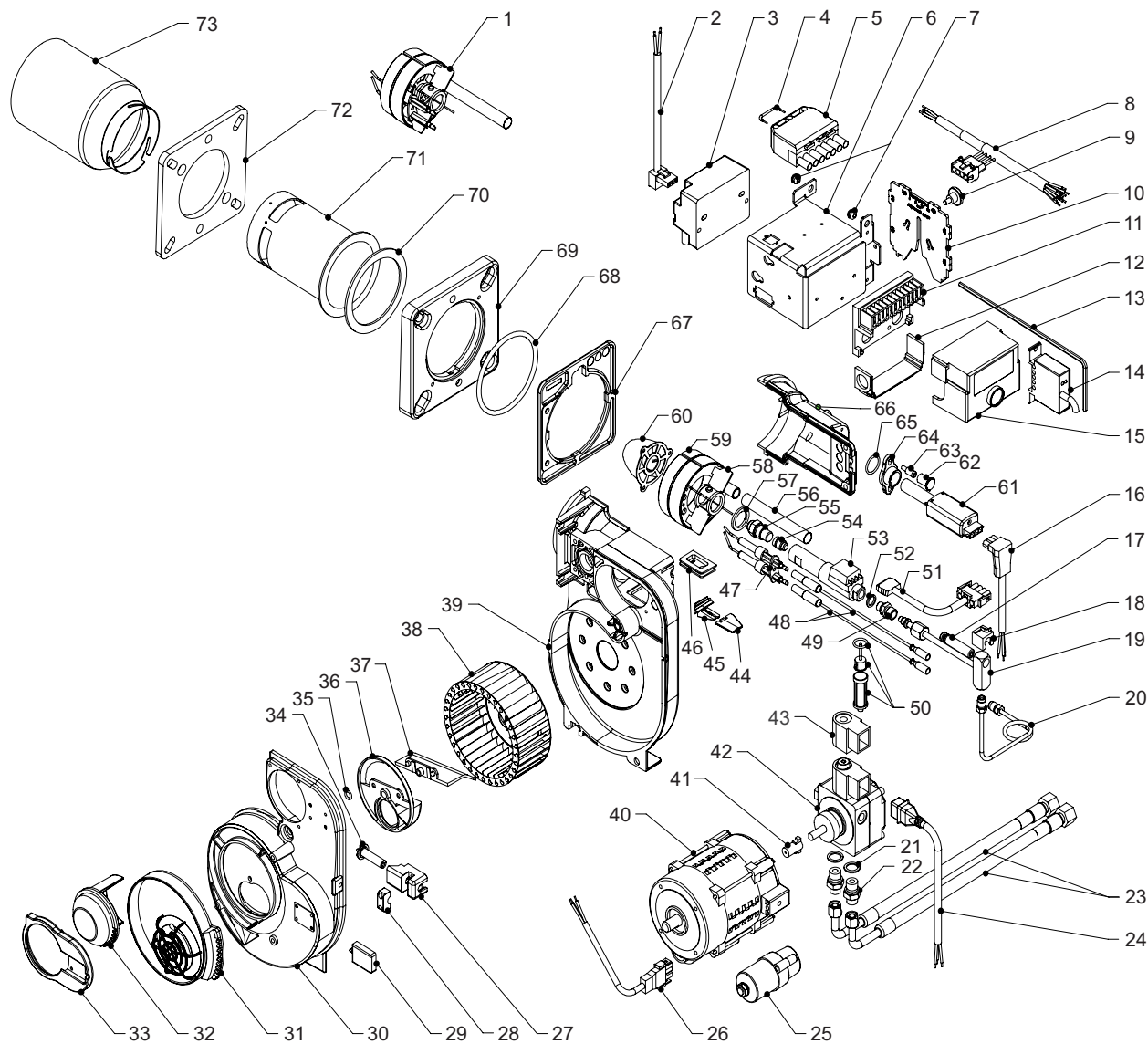


# Blaubrenner HL 60 GLV.2-S und HL 60 KLV.2-S



# Blaubrenner HL 60 GLV.2-S und HL 60 KLV.2-S

Pos.	Art.Nr.	Benennung	Bemerkung	PG
01	552321	Mischkopf GLV komplett	HL 60 GLV.2-S	26
01	552322	Mischkopf KLV komplett	HL 60 KLV.2-S	26
02	552323	Kabel Feuerungsautomat-Zündeinheit		11
03	552324	Zündeinheit EBI (33% ED)		16
04	552325	Kabelbrücke		01
05	552326	Eurostecker komplett (Buchsenteil)		06
06	552327	Befestigungswinkel		11
07	552328	Gummitülle (für Winkelschraubendreher)		01
08	552329	Kabelsatz Feuerungsautomat / Ölvorwärmer		12
09	552330	Rändelschraube Servicehalter DIN 464 M5x20		01
10	552331	Einstelllehre		10
11	552332	Stecksockel für Feuerungsautomat		09
12	552333	Kulisse für Stecksockel		03
13	552334	Winkelschraubendreher (SW 4 60x200 mm)		03
14	552335	Relais TR 120.1		19
15	550794	Ölfeuerungsautomat BHO 72		21
16	551762	Kabel Ölfeuerungsautomat-Breitbandflammenfühler		07
17	552337	Stellschraube		06
18	552338	Kappe		02
19	552339	Düsenstockrohr (l=151 mm)		09
20	552340	Öldruckleitung		11
21	552341	Dichtring für Ölschlauchnippel		01
22	552342	Anschlussnippel für Ölschlauch		01
23	551734	Ölschlauch (l=1100mm), langer Winkel		09
24	552343	Kabel Feuerungsautomat-Magnetspule		03
25	552344	Kondensator 5 µF		07
26	552345	Kabel Feuerungsautomat-Motor		03
27	552346	Lagergehäuse		04
28	552347	Klemmstück		01
29	552348	Abdeckplatte mit Arretierstift		02
30	552349	Gehäusedeckel		13
31	551743	Luftansaugteller mit Schutzgitter		09
32	551744	Luftsteller		09
33	551745	Luftstellerhalter		04
34	552350	Antriebswelle für Lufteinstellung		06
35	552351	O-Ring 7 x 2 mm		01
36	551741	Luftboden		08
37	551740	Luftschaufel		05
38	551739	Gebälserad		11
39	551738	Brennergehäuse		15
40	552352	Motor inkl. Kondensator (160 W)		26
41	552353	Kupplung		03
42	551698	Ölpumpe Danfoss BFP 21 L3 LE		19
43	552355	Magnetspule für Ölpumpe		10
44	552356	Stellungsanzeige A		03
45	552357	Halter für Stellungsanzeige		02
46	552358	Tülle für Zündkabel		05
47	552359	Zündelektrodensatz inkl.Klemmplatte		13
48	552360	Kabel Zündeinheit-Elektrode (mit Entstörwiderstand)		07
49	552361	Anschlussnippel für Ölvorwärmer		01
50	552362	Filterpatrone für Ölpumpe		09
51	551729	Kabel Verbindungsstecker-Ölvorwärmer		03
52	552363	Dichtring für Ölvorwärmernippel		01
53	552364	Ölvorwärmer Danfoss FPHB LE (030N4257)		20
54	552365	Membranventil für Danfoss LE-Vorwärmer		13
55	552366	Öldüse 0,40 80° H (GLV Standard)	HL 60 GLV.2-S	04
55	552367	Öldüse 0,60 80° H (KLV Standard)	HL 60 KLV.2-S	04

## Blaubrenner HL 60 GLV.2-S und HL 60 KLV.2-S

Pos.	Art.Nr.	Benennung	Bemerkung	PG
56	551760	Lichtrohr		12
57	552368	Distanzring 2,5 mm		01
58	552369	Halter für Luftdüse G//K		15
59	552370	Dosiererring G//K		17
60	552371	Luftdüse Ø 19 mm (für GLV, Standard)	HL 60 GLV.2-S	16
60	552372	Luftdüse Ø 24 mm (für KLV, Standard)	HL 60 KLV.2-S	16
61	552373	Breitbandflammenfühler KLC 2002 axial		22
62	552374	Schutzhülse für Druckmessnippel		01
63	552375	Druckmessnippel		01
64	552376	Halter für Flammenfühler		04
65	552377	O-Ring für Halter Flammfühler		01
66	552378	Düsenstockdeckel		11
67	552379	Grundplatte Mini		09
68	552380	O-Ring für Flansch (85,32 x 3,53, Silikon 70)		03
69	552381	Flansch G//K/N/P Unit		09
70	552382	Dichtung für Brennerrohr G//K Unit		03
71	552383	Brennerrohr G//K Unit (AD=80mm,l=125mm)		22
72	552416	Dichtung für Flansch MBK		12
73	551751	Rezirkulationsrohr (AD=100 mm, l=150mm)		23
	552269	Ölbrenner HL 60 GLV.2-S (Blaubrenner)		36
	552270	Ölbrenner HL 60 KLV.2-S (Blaubrenner)		36
	552385	Sechskantmutter DIN 934 M 6		01
	552386	Sechskantmutter DIN 934 M 8		01
	552387	Flachkopfschraube mit Schlitz DIN 923 M 5x2,5		01
	552388	Zylinderkopfschraube mit Innensechskant DIN 912 M 5x12		01
	552389	Senk-Blechschaube mit Kreuzschlitz DIN 7982 C3,5x9,5		01
	552390	Zylinderkopfschraube mit Innensechskant DIN 912 M 5x35		01
	552391	Gewindefurchende Schraube DIN 7500 CM 3x16		01
	552392	Zylinderkopfschraube mit Innensechskant SW 4 DIN 7984 M 8x30		01
	552393	Zylinderkopfschraube mit Innensechskant SW 4 DIN 7984 M 8x22		01
	552394	Senkschraube mit Innensechskant DIN 7991 M 6x16		01
	552395	Linsen-Blechschaube mit Kreuzschlitz C2,9x13		01
	552396	Senk-Blechschaube mit Kreuzschlitz DIN 7982 C3,5x16		01
	552397	Zylinderkopfschraube mit Innensechskant DIN 912 M 4x6		01
	552398	Zylinderkopfschraube mit Innensechskant DIN 912 M 5x16		01
	552399	Linsen-Blechschaube mit Kreuzschlitz C2,9x22		01
	552400	Zylinderkopfschraube mit SW 4 ähnl. DIN 7984 M 4x10		01
	552401	Gewindefurchende Schraube DIN 7500 CM 4x8		01
	552402	Gewindefurchende Schraube DIN 7500 CM 4x40		01
	552403	Serviceschraube SW 4 ähnl. DIN 7984 M8x20		01
	552404	Flachkopfschraube mit Schlitz DIN 85 M6x10		01
	552405	Verschlußstopfen für Rezirkulationsspaltverstellung		01