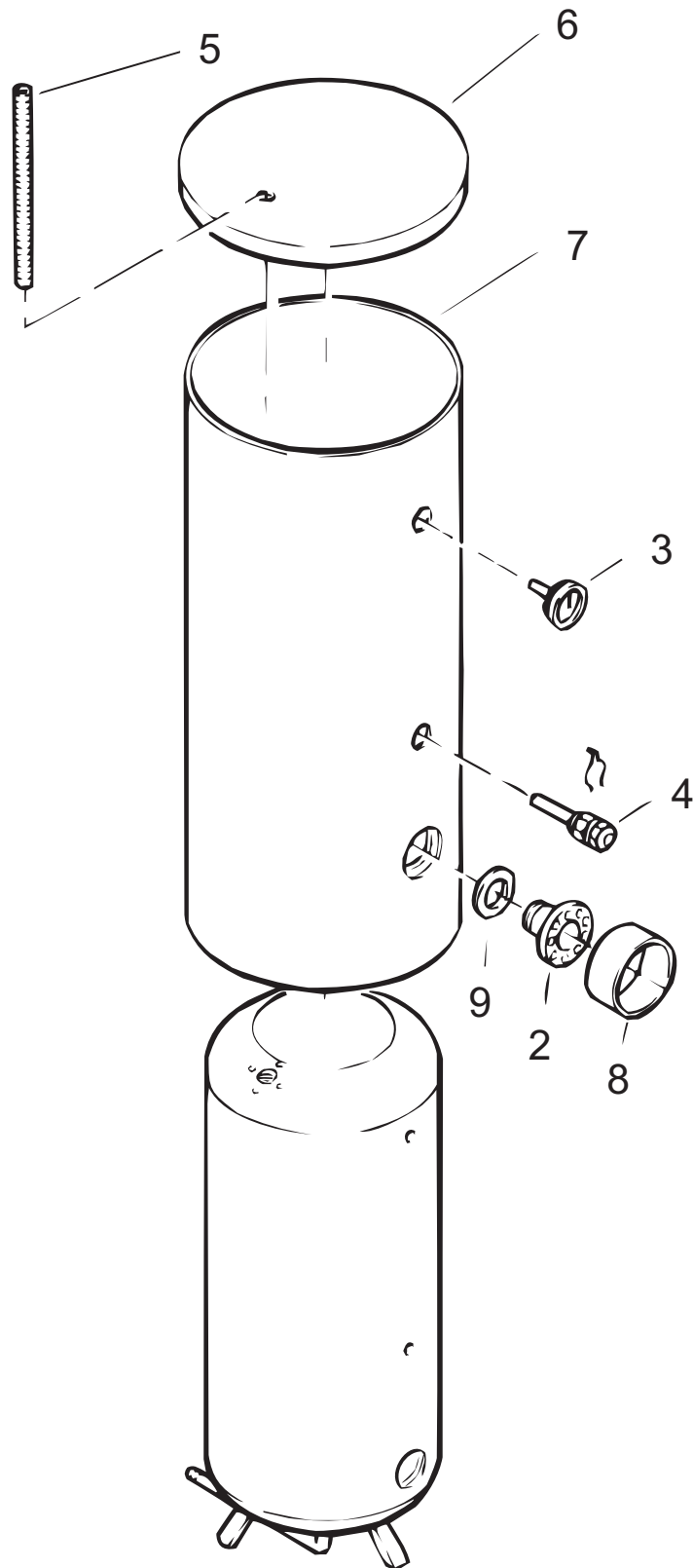


Dibo 130-500 + 300-400 Solar



Dibo 130-500 + 300-400 Solar

Pos.	Art.Nr.	Benennung	Bemerkung	PG
02	550921	Flanschdeckel DN 110 (bis Okt. '99)	Dibo 130 bis 300/1+300Solar	11
02	551194	Flanschdeckel DN 110 (ab Okt. '99)	Dibo 130/2 bis 500/1+300/1u.400Solar	11
02	550011	Flanschdeckel DN 180 (bis Okt. '99)	Dibo 400+500	15
02	550010	Flanschdeckel DN 110 mit Gewinde 1 1/2" (bis Okt. '99)	Dibo 130 bis 300/1+300Solar	18
02	551199	Flanschdeckel DN 110 mit Gewinde 1 1/2" (ab Okt. '99)	Dibo 130/2 bis 500/1+300/1u.400Solar	13
03	550041	Thermometer (bis Juli '98)	Dibo 130 bis 500	11
03	551195	Thermometer (ab Juli '98)	Dibo130bis500/1+300u.300/1u.400Solar	08
04	550046	Tauchhülse für Speicherfühler (3/4" x 200 mm)	Dibo 130 bis 500	12
05	550001	Schutzanode 3/4" x 580	Dibo 130+160+200	15
05	550917	Schutzanode 1" x 480	Dibo 130/1+130/2+160/1+200/1	15
05	550006	Schutzanode 1" x 800	Dibo 300+300/1+300Solar	17
05	550918	Schutzanode 1" x 900	Dibo 400+400/1+400Solar	18
05	550919	Schutzanode 1" x 1100	Dibo 500+500/1+300/1Solar	19
06	550036	Abdeckhaube oben (D=560mm)	Dibo 130+130/1+160+200	12
06	550920	Abdeckhaube oben (D=540 mm)	Dibo 130/2+160/1+200/1	12
06	550037	Abdeckhaube oben (D=710 mm)	Dibo 300 bis 500/1+400Solar	13
06	551795	Abdeckhaube oben (D=600 mm)	Dibo 300/1Solar	12
07	550020	Folienmantel (ungelocht) - RAL 2000 (gelborange)	Dibo 130+130/1	17
07	550922	Folienmantel (ungelocht) - RAL 7035 (lichtgrau)	Dibo 130/1	17
07	550930	Folienmantel (ungelocht) - RAL 7035 (lichtgrau)	Dibo 130/2	17
07	550021	Folienmantel (ungelocht) - RAL 2000 (gelborange)	Dibo 160	18
07	550923	Folienmantel (ungelocht) - RAL 7035 (lichtgrau)	Dibo 160	18
07	550931	Folienmantel (ungelocht) - RAL 7035 (lichtgrau)	Dibo 160/1	18
07	550022	Folienmantel (ungelocht) - RAL 2000 (gelborange)	Dibo 200	22
07	550924	Folienmantel (ungelocht) - RAL 7035 (lichtgrau)	Dibo 200	22
07	550932	Folienmantel (ungelocht) - RAL 7035 (lichtgrau)	Dibo 200/1	22
07	550023	Folienmantel (ungelocht) - RAL 2000 (gelborange)	Dibo 300	23
07	550925	Folienmantel (ungelocht) - RAL 7035 (lichtgrau)	Dibo 300+300/1+300Solar	23
07	550024	Folienmantel (ungelocht) - RAL 2000 (gelborange)	Dibo 400	23
07	550926	Folienmantel (ungelocht) - RAL 7035 (lichtgrau)	Dibo 400+400/1+400Solar	23
07	550025	Folienmantel (ungelocht) - RAL 2000 (gelborange)	Dibo 500	24
07	550927	Folienmantel (ungelocht) - RAL 7035 (lichtgrau)	Dibo 500+500/1	24
07	551796	Folienmantel (ungelocht) - RAL 7035 (lichtgrau)	Dibo 300/1Solar	22
08	550017	Flanschabdeckung DN 110	Dibo130bis500/1+300u.300/1u.400Solar	08
08	550018	Flanschabdeckung DN 180 (bis Okt. '99)	Dibo 400+500	08
09	550013	Flanschdichtung DN 110 (bis Okt. '99)	Dibo 130 bis 300/1+300Solar	07
09	551193	Flanschdichtung DN 110 (ab Okt. '99)	Dibo 130/2 bis 500/1+300/1u.400Solar	08
09	550014	Flanschdichtung DN 180 (bis Okt. '99)	Dibo 400+500	10
09	551200	Flanschdichtung für 551199 (ab Okt. '99)	Dibo 130/2 bis 500/1+300/1u.400Solar	07
	550040	Tauchhülse für Thermometer	Dibo 130 bis 500	07