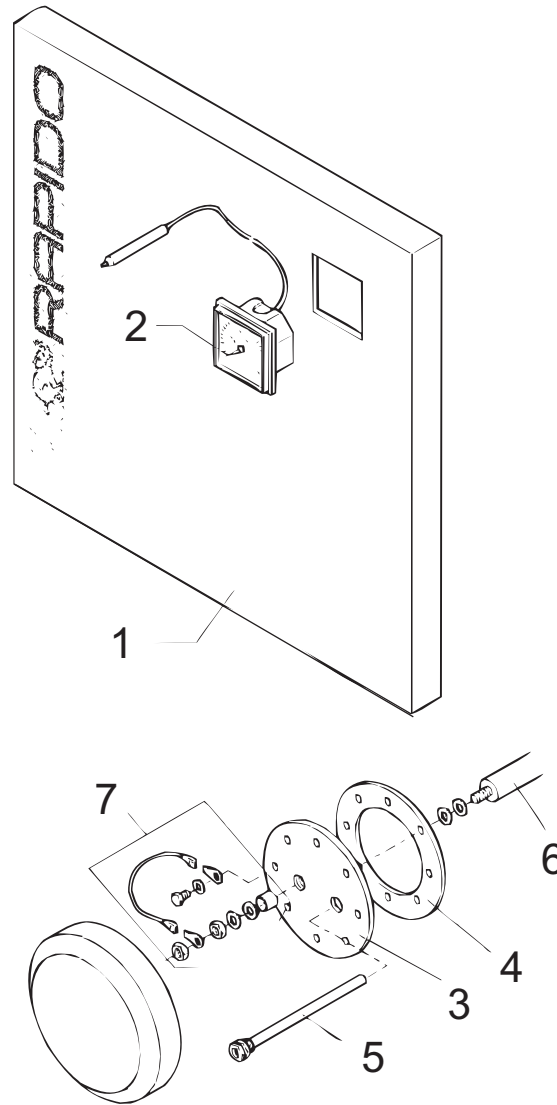


Dibo 150T+200T (3)



Dibo 150T+200T (3)

Pos.	Art.Nr.	Benennung	Bemerkung	PG
01	550061	Verkleidung Dibo 150T/200T vorne (lichtgrau, RAL 7035)		27
02	550057	Fernthermometer Dibo 150T/200T		11
03	550056	Flanschdeckel mit Tauchhülse		23
04	550054	Flanschdichtung Dibo 150T/200T, 8-Loch (d=180x115x3 mm)		10
05	550098	Tauchhülse Dibo 150T/200T		15
06	550059	Schutzanode Dibo 150T/200T/250T		11
07	550055	Befestigungssatz Schutzanode für Dibo 150T/200T/250T		06
	550003	Schutzanode Dibo 150T/250T mit Befestigungssatz kpl.		14