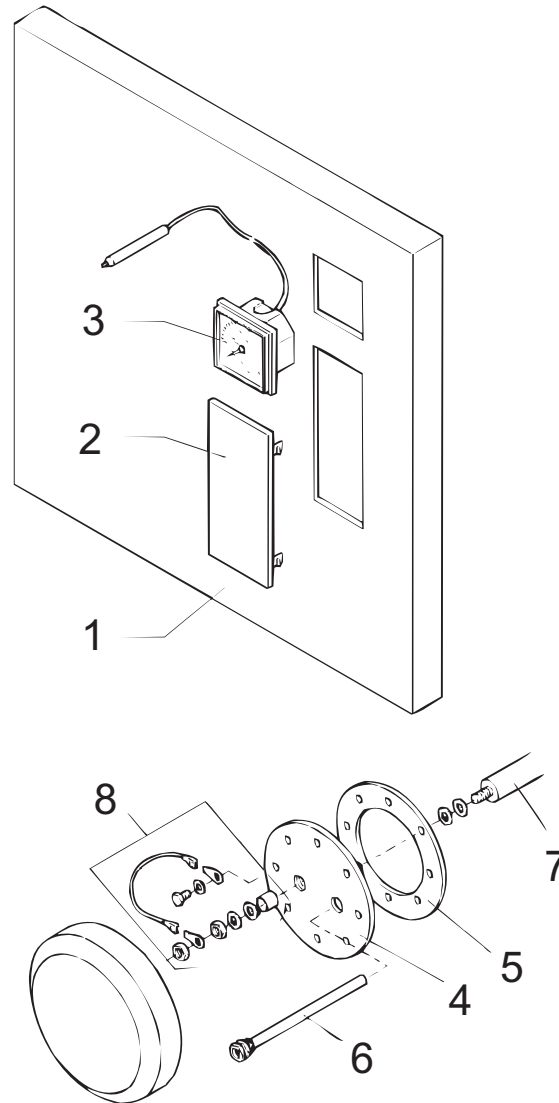


# Dibo 150T(N) (1)



## Dibo 150T(N) (1)

Pos.	Art.Nr.	Benennung	Bemerkung	PG
01	550053	Verkleidung Dibo 150T ( N ) vorne		17
02	506976	Abdeckplatte Dibo 150T ( N )		03
03	550052	Fernthermometer Dibo150T ( N )		14
04	550049	Flanschdeckel Dibo 150T ( N )		16
05	550099	Flanschdichtung Dibo 150T "N", 8-Loch ( d=180x115x3 mm )		10
06	550051	Tauchhülse Dibo 150T ( N )		14
07	550059	Schutzanode Dibo 150T/200T/250T		11
08	550055	Befestigungssatz Schutzanode für Dibo 150T/200T/250T		06
	550003	Schutzanode Dibo 150T/250T mit Befestigungssatz kpl.		14