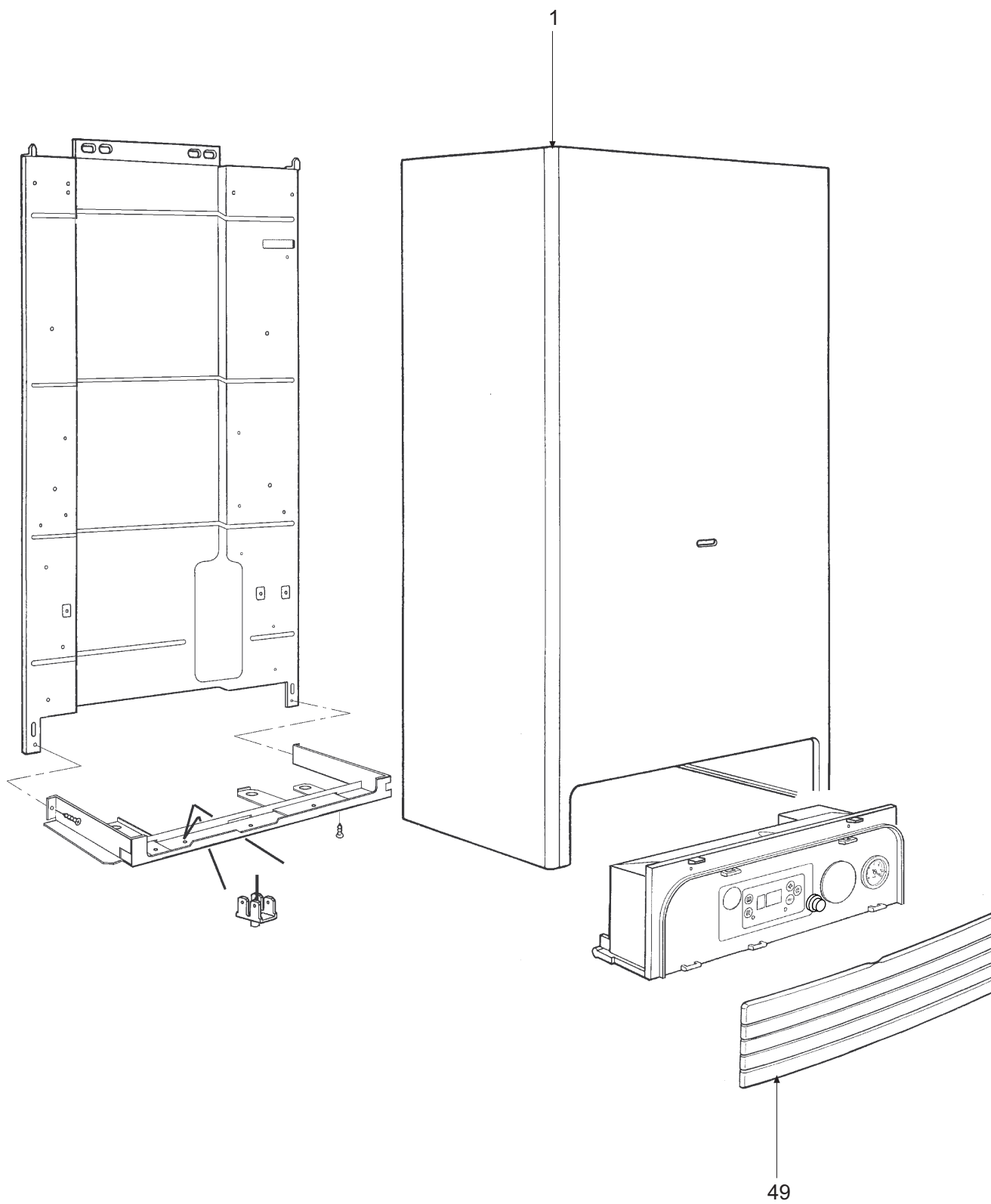


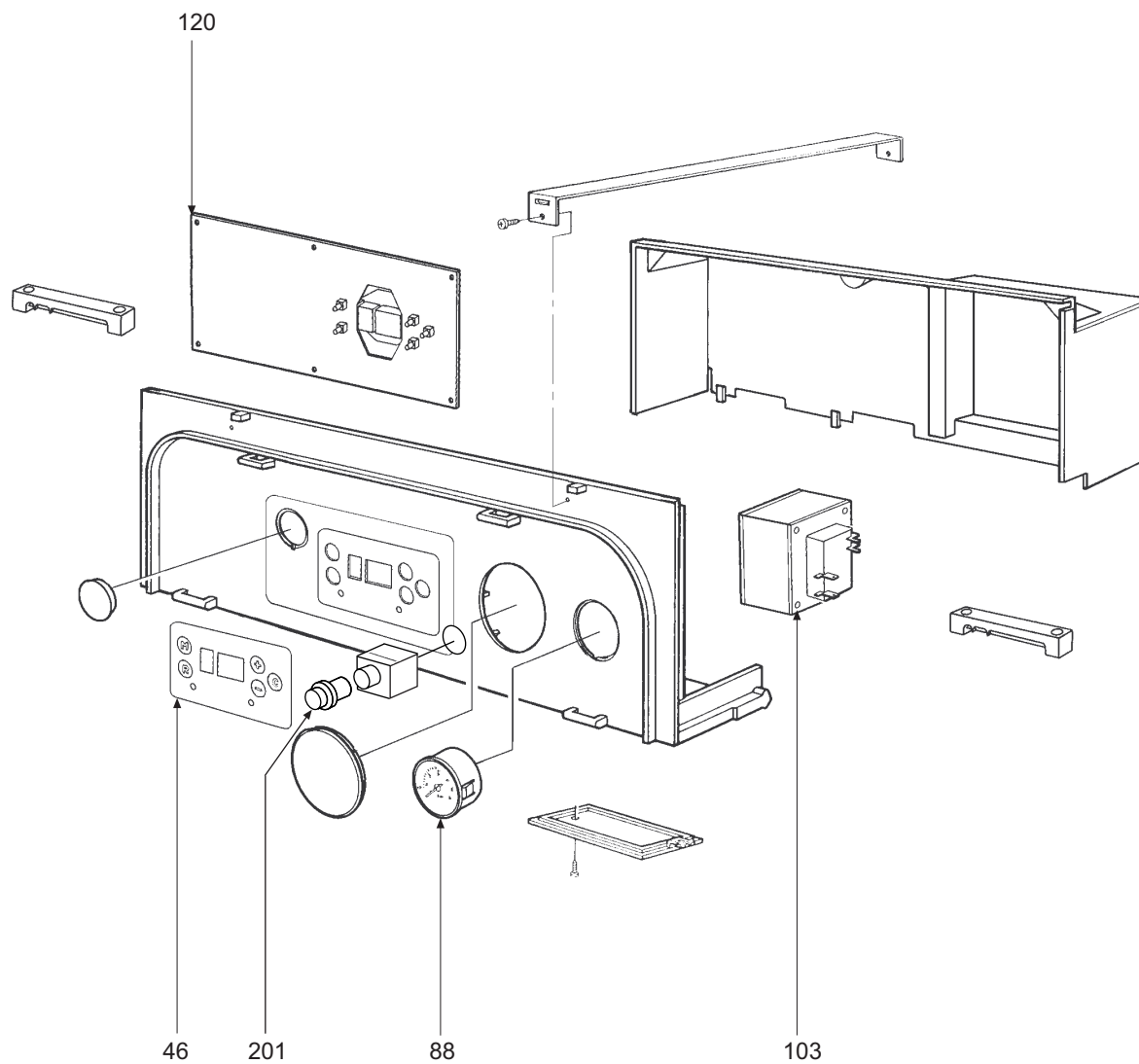
Ecompact 20-1C+30-1C

Verkleidung



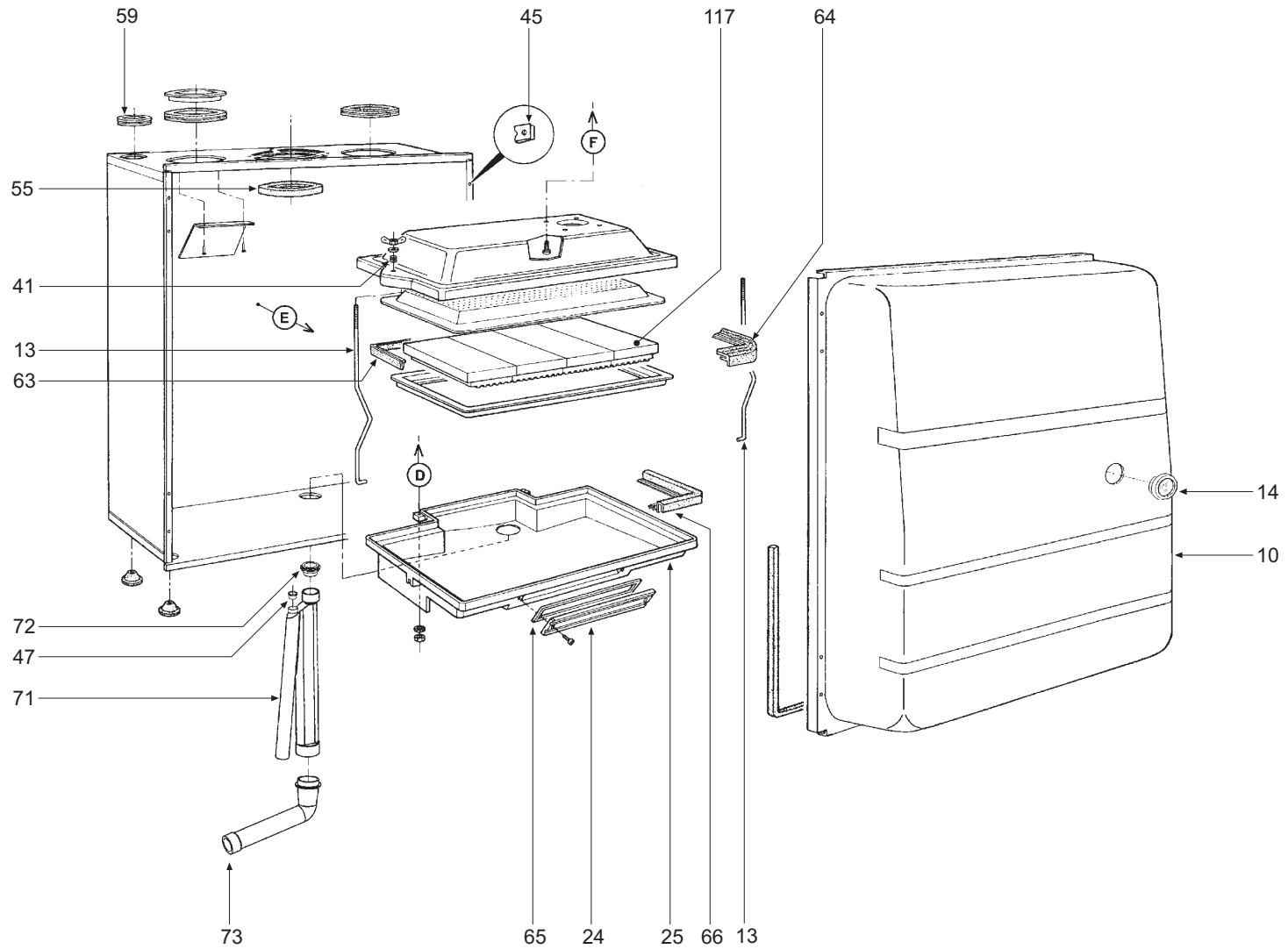
Ecompact 20-1C+30-1C

Schaltpult



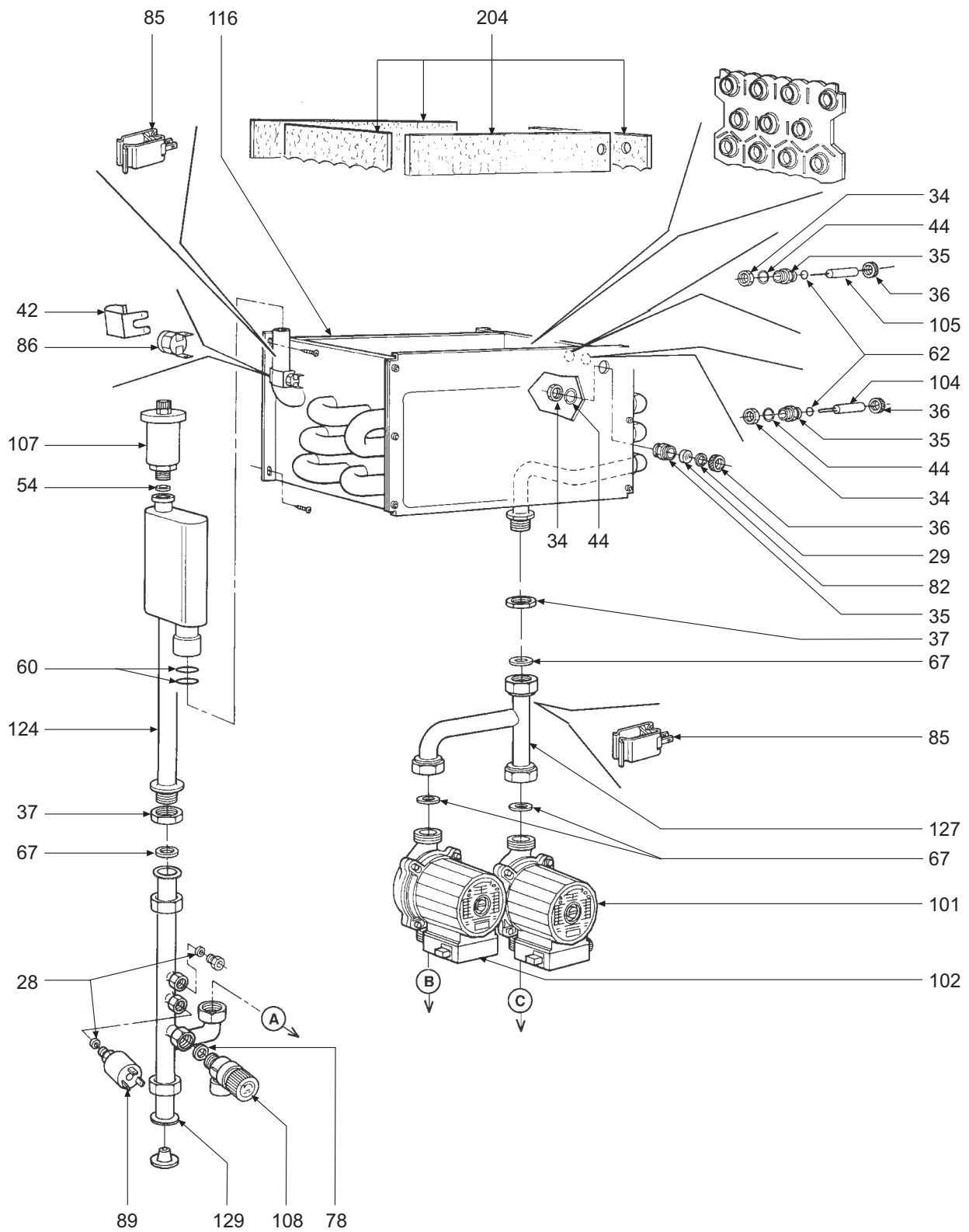
Ecompact 20-1C+30-1C

Brennkammer



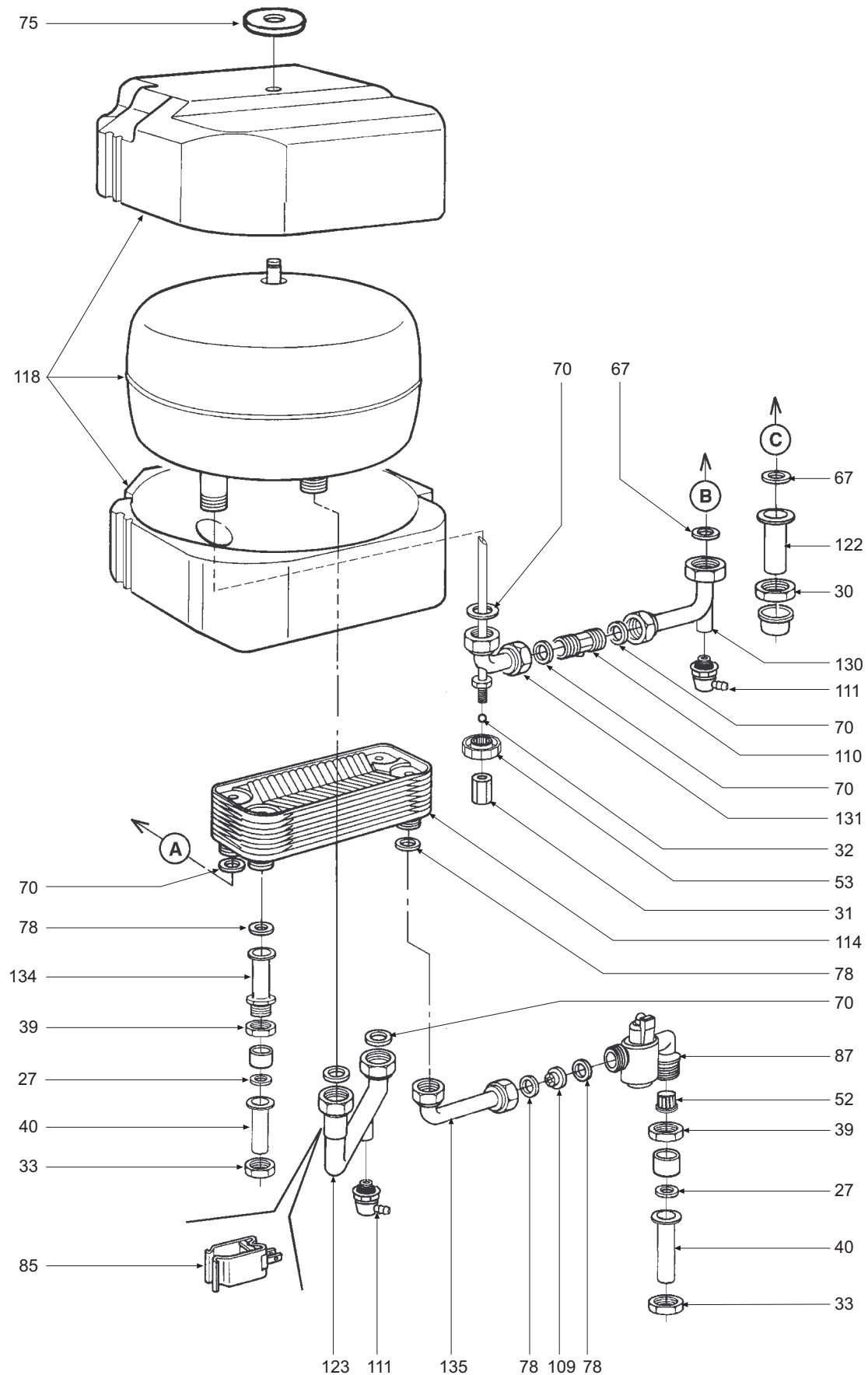
Ecompact 20-1C+30-1C

Hydraulik Heizung



Ecompact 20-1C+30-1C

Hydraulik WW



Ecompact 20-1C+30-1C

Pos.	Art.Nr.	Benennung	Bemerkung	PG
01	551018	Mantelblech (weiß)		16
10	551061	Deckel Unterdruckkammer		14
13	551050	Satz (2 Stück) Gewindestangen kpl		06
14	550990	Schauglas (Deckel Unterdruckkammer)		05
18	551850	Luftblende d=20	Ecompact 20-1C	06
18	551233	Luftblende d=23,5	Ecompact 30-1C	04
19	551234	Gasdüse d=5,10	Ecompact 20-1C, Gasart: Erdgas E	01
19	551235	Gasdüse d=6,50	Ecompact 30-1C, Gasart: Erdgas E	01
19	551236	Gasdüse d=5,80	Ecompact 20-1C, Gasart: Erdgas LL	01
19	551237	Gasdüse d=7,80	Ecompact 30-1C, Gasart: Erdgas LL	01
24	551227	Deckel (Inspektionsöffnung Kondensatwanne)		06
25	551046	Kondensatwanne		24
27	551238	Dichtung 18,5x11,5x2		01
28	551259	Dichtung 11x6		01
29	551253	Dichtung 12x10x1		01
30	551248	Überwurfmutter 1"		01
31	551273	Verschluß (Entlüfter)		01
32	551271	Kugel (Entlüfter)		01
33	551247	Überwurfmutter 1/2"		01
34	551249	Mutter		01
35	551251	Halter		01
36	551252	Sicherungsring		01
37	551255	Mutter 1"		01
39	551241	Mutter 1/2"		01
40	551246	Rohrstutzen D=15		01
41	550986	Feder (Gewindestange Brennerkopf)		03
42	551262	Haltefeder für Max. Thermostat		01
44	551250	Sprengring		01
45	551226	Sicherungsmutter		01
46	551225	Displayaufkleber		01
47	551229	Verschlußkappe für Siphon		01
49	551060	Frontklappe		08
52	551274	Kegelfilter für Anschluß 1/2"		01
53	551272	Drehknebel (Entlüfter)		01
54	551261	O-Ring 3087		01
55	551231	Dichtung für Abgasrohr		01
58	551243	Luftdruckmeßstutzen		01
59	551052	Dichtung Durchführung autom. Entlüfter		01
60	551260	O-Ring 4087		02
61	550987	Dichtung (Mischrohr-Brenner)		01
62	550988	O-Ring 3037		01
63	551013	Dichtung für keram. Brenner	Baureihe bis 01.07.2003	05
64	552867	Dichtung (Gasbrenner/Wärmetauscher)		08
65	550989	Dichtung (Inspektionsöffnung Kondensatwanne)		02
66	551011	Dichtung (Kondensatwanne/Wärmetauscher)		07
67	551256	Dichtung 30x20x2		03
69	551053	Dichtung Gasregelblock		01
70	551269	Dichtung D=24		01
71	551073	Siphon (intern)		06
72	551230	Dichtung für Siphon		01
73	551833	Reinigungswinkel (weiß) + Kondensatschlauch		06
74	550998	Dichtung (Gebläse-Mischrohr)		01
75	551278	Dichtung Pufferspeicher		01
78	551263	Dichtung 18,5x12,5x2		02
82	551254	Schauglas (Wärmetauscher)		04
85	550991	NTC-Fühler		08
86	550992	Max.Thermostat 100°C (rot)		04

Ecompact 20-1C+30-1C

Pos.	Art.Nr.	Benennung	Bemerkung	PG
87	551090	Strömungssensor (KW)		16
88	551091	Manometer		08
89	550999	Wasserdruckschalter		10
90	551242	Siliconschlauch D=4 (transparent)		02
93	551244	Abdeckung (Anschluß GFA)		01
94	551239	Kabelklemme		01
97	551506	Gasfeuerungsautomat S4575B 1033 1		24
100	551837	Gebälse		26
101	551267	Pumpe (Geräterücklauf)		23
102	551268	Pumpe (intern)		23
103	550994	Transformator		13
104	551002	Glühzünder		14
105	551001	Ionisationselektrode		05
106	550995	Gasregelblock VK4115V		24
107	550979	Automatischer Schnelllüfter		07
108	551043	Sicherheitsventil 3bar 1/2" a x 3/4" i		10
109	551054	Durchflußbegrenzer KW 6l/min	Ecompact 20-1C	04
109	551055	Durchflußbegrenzer KW 8l/min	Ecompact 30-1C	04
110	550983	Rückschlagventil 3/4" (intern)		07
111	550982	Entlüftungshahn		01
114	550980	Wärmetauscher (BW)	Ecompact 20-1C	18
114	551045	Wärmetauscher (BW)	Ecompact 30-1C	20
116	550981	Wärmetauscher (Heizung)		33
117	551047	Brennerunterteil (mit Brennersteinen)		23
118	551014	Pufferspeicher		18
120	551224	Platine DMF04C		26
122	551257	Rohrstutzen D=22		01
123	551276	Rohr (Pufferspeicher/WT BW)		07
124	551010	Luftsammelrohr		16
126	551051	Gasdrossel		14
127	551265	Rohr (Geräterücklauf)		08
129	551266	Rohr (Gerätevorlauf)		13
130	551005	Rohr (Pumpe/Rückschlagventil)		06
131	551270	Rohr (Rückschlagventil/Pufferspeicher)		08
132	551240	Rohr (Mischrohr/GMV)		07
133	551264	Rohr (Gaszuleitung)		06
134	551277	Rohr (WW/WT BW)		04
135	551275	Rohr (Strömungssensor/WT BW)		04
201	551058	Hauptschalter		06
202	551843	NTC-Fühler (Abgas)		10
203	551051	Gasdrossel		14
204	551806	Isolierung Wärmetauscher kpl.		08
	510105	Interface TEM		25
	550978	Sicherung 2AT		01
	551000	Kabel für Ionisationselektrode		01
	551059	Sicherung 3,15 AT		01
	551074	Rückschlagventil 1" x 22 mm		10