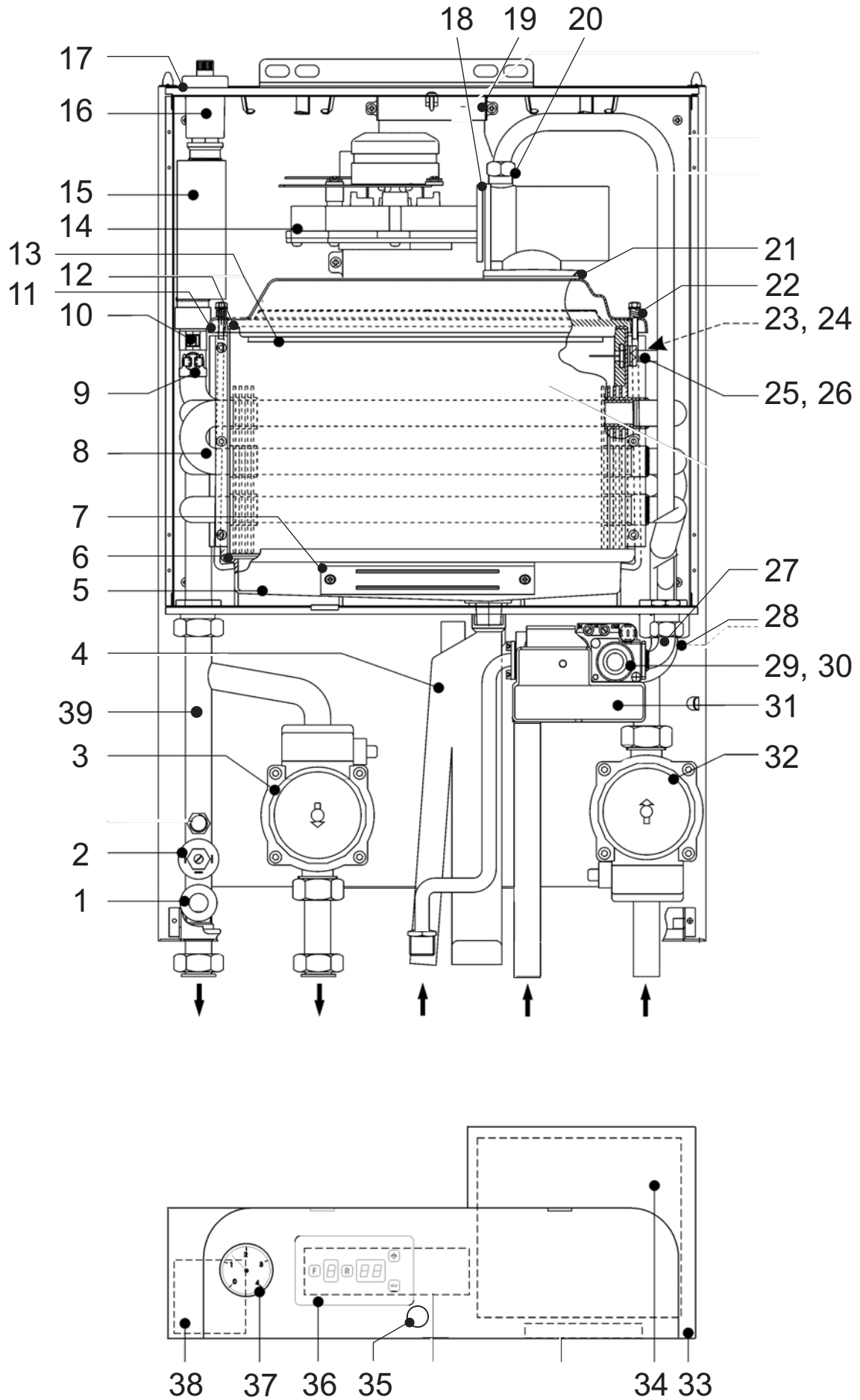


Ecompact 20 ST+30 ST



Ecompact 20 ST+30 ST

Pos.	Art.Nr.	Benennung	Bemerkung	PG
01	551043	Sicherheitsventil 3bar 1/2" a x 3/4" i		10
02	550999	Wasserdruckschalter		10
03	551041	Pumpe	Speicher Vorlauf	22
04	551073	Siphon (intern)		06
05	551046	Kondensatwanne		24
06	551011	Dichtung (Kondensatwanne/Wärmetauscher)		07
07	550989	Dichtung (Inspektionsöffnung Kondensatwanne)		02
08	550981	Wärmetauscher (Heizung)		33
09	550992	Max.Thermostat 100°C (rot)		04
10	550991	NTC-Fühler	Vorlauf	08
11	551013	Dichtung für keram. Brenner		05
12	552867	Dichtung (Gasbrenner/Wärmetauscher)		08
13	551047	Brennerunterteil (mit Brennersteinen)		23
14	551837	Gebläse		26
15	551010	Luftsammelrohr		16
16	550979	Automatischer Schnellentlüfter		07
17	551052	Dichtung Durchführung autom. Entlüfter		01
18	550998	Dichtung (Gebläse-Mischrohr)		01
19	551843	NTC-Fühler (Abgas)	Abgas	10
20	551049	Dichtungsset Gas		03
21	550987	Dichtung (Mischrohr-Brenner)		01
22	551050	Satz (2 Stück) Gewindestangen kpl		06
23	551001	Ionisationselektrode		05
24	551000	Kabel für Ionisationselektrode		01
25	551002	Glühzünder		14
26	550988	O-Ring 3037		01
27	551051	Gasdrossel		14
28	550991	NTC-Fühler	Rücklauf	08
29	550995	Gasregelblock VK4115V		24
30	551053	Dichtung Gasregelblock		01
31	550993	Gasfeuerungsautomat S4575B 1025		24
32	551041	Pumpe	Heizung Rücklauf	22
33	551007	Elektrogehäuse kpl (leer)		08
34	551003	Platinensatz DMF02+DSP2		29
35	551058	Hauptschalter		06
36	551057	Displayaufkleber neutral		02
37	550984	Manometer		10
38	550994	Transformator		13
39	551004	Rohr (Gerätevorlauf)		12
	550978	Sicherung 2AT		01
	551059	Sicherung 3,15 AT		01
	551018	Mantelblech (weiß)		16
	550990	Schauglas (Deckel Unterdruckkammer)		05
	551061	Deckel Unterdruckkammer		14
	551060	Frontklappe		08
	551074	Rückschlagventil 1" x 22 mm		10
	551122	Elektrostecker		11
	510105	Interface TEM		25