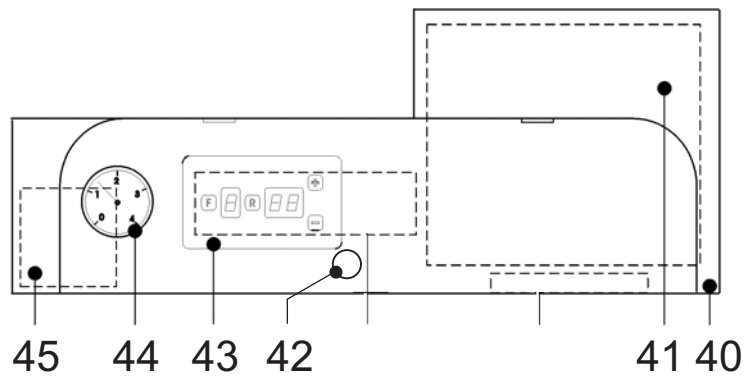
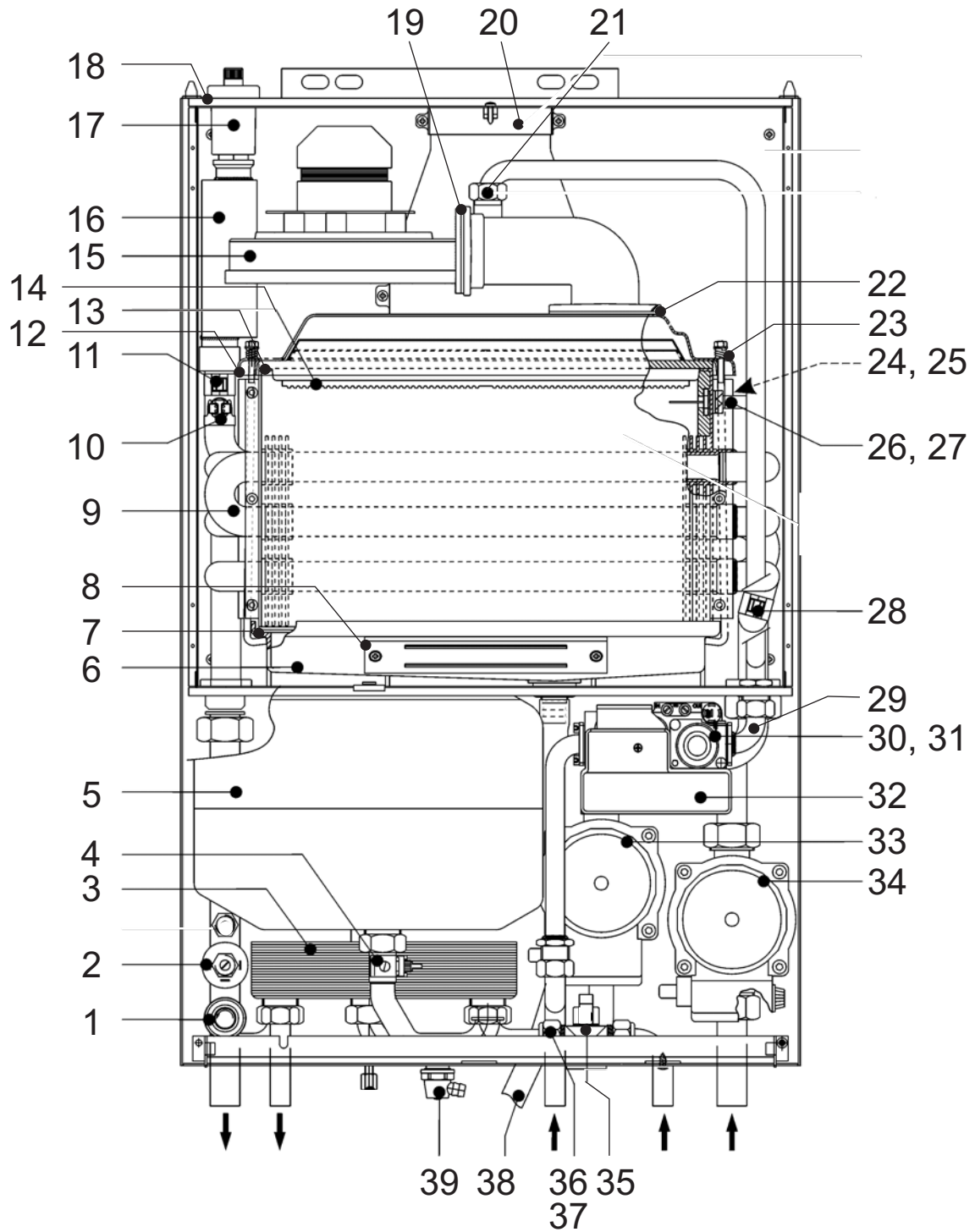


Ecompact 20C+30C



Ecompact 20C + 30C

Pos.	Art.Nr.	Benennung	Bemerkung	PG
01	551043	Sicherheitsventil 3bar 1/2" a x 3/4" i		10
02	550999	Wasserdruckschalter		10
03	550980	Wärmetauscher (BW)	Ecompact 20C	18
03	551045	Wärmetauscher (BW)	Ecompact 30C	20
04	550991	NTC-Fühler	Warmwasser	08
05	551014	Pufferspeicher		18
06	551046	Kondensatwanne		24
07	551011	Dichtung (Kondensatwanne/Wärmetauscher)		07
08	550989	Dichtung (Inspektionsöffnung Kondensatwanne)		02
09	550981	Wärmetauscher (Heizung)		33
10	550992	Max.Thermostat 100°C (rot)		04
11	550991	NTC-Fühler	Vorlauf	08
12	551013	Dichtung für keram. Brenner		05
13	551012	Dichtung (Gasbrenner/Wärmetauscher)		07
14	551047	Brennerunterteil (mit Brennersteinen)		23
15	551837	Gebälse		26
16	551010	Luftsammelrohr		16
17	550979	Automatischer Schnellentlüfter		07
18	551052	Dichtung Durchführung autom. Entlüfter		01
19	550998	Dichtung (Gebälse-Mischrohr)		01
20	551843	NTC-Fühler (Abgas)	Abgas	10
21	551049	Dichtungsset Gas		03
22	550987	Dichtung (Mischrohr-Brenner)		01
23	551050	Satz (2 Stück) Gewindestangen kpl		06
24	551001	Ionisationselektrode		05
25	551000	Kabel für Ionisationselektrode		01
26	551002	Glühzünder		14
27	550988	O-Ring 3037		01
28	550991	NTC-Fühler	Rücklauf	08
29	551051	Gasdrossel		14
30	550995	Gasregelblock VK4115V		24
31	551053	Dichtung Gasregelblock		01
32	550993	Gasfeuerungsautomat S4575B 1025		24
33	551041	Pumpe	Heizung Rücklauf	22
34	551041	Pumpe	WW Rücklauf	22
35	550976	Strömungssensor (KW)		16
36	551054	Durchflußbegrenzer KW 6l/min	Ecompact 20C	04
37	551055	Durchflußbegrenzer KW 8l/min	Ecompact 30C	04
38	551056	Kondensatschlauch		01
39	550982	Entlüftungshahn		01
40	551007	Elektrogehäuse kpl (leer)		08
41	551003	Platinensatz DMF02+DSP2		29
42	551058	Hauptschalter		06
43	551057	Displayaufkleber neutral		02
44	550984	Manometer		10
45	550994	Transformator		13
	550978	Sicherung 2AT		01
	551059	Sicherung 3,15 AT		01
	551018	Mantelblech (weiß)		16
	550990	Schauglas (Deckel Unterdruckkammer)		05
	551061	Deckel Unterdruckkammer		14
	551060	Frontklappe		08
	550983	Rückschlagventil 3/4" (intern)		07
	551016	Schiebemuffe 22mm mit Schwerkraftbremse		13
	551072	Siphon (extern)		13
	551122	Elektrostecker		11
	510105	Interface TEM		25