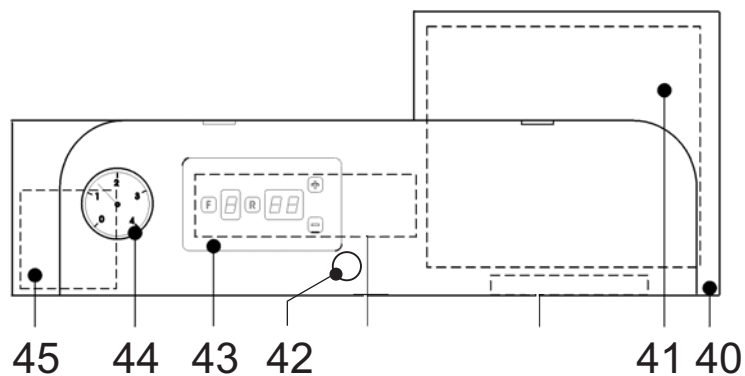
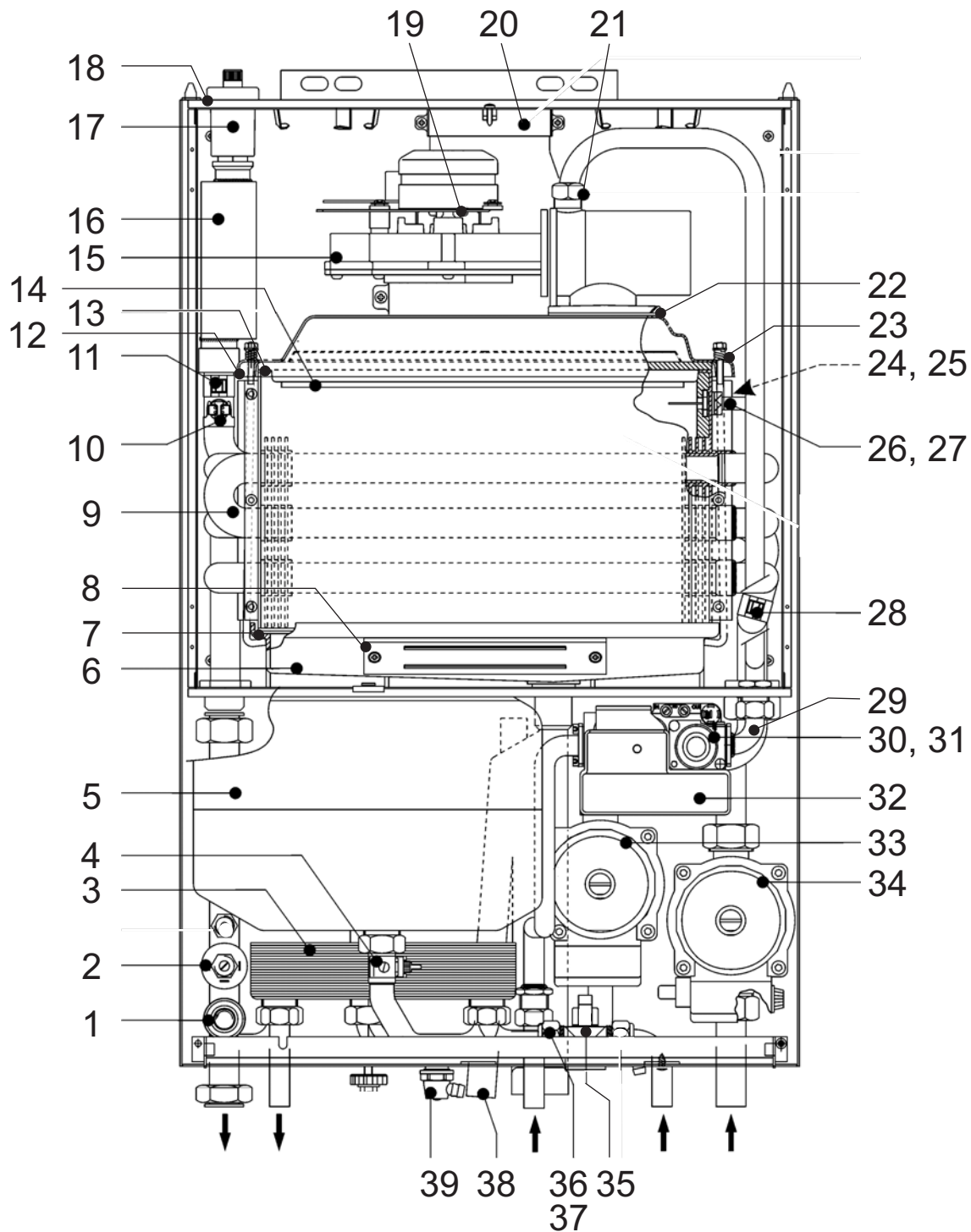


# Ecompact 20C ST+30C ST



# Ecompact 20C ST + 30C ST

| Pos. | Art.Nr. | Benennung                                    | Bemerkung             | PG |
|------|---------|--|-----------------------|----|
| 01   | 551043  | Sicherheitsventil 3bar 1/2" a x 3/4" i       |                       | 10 |
| 02   | 550999  | Wasserdruckschalter                          |                       | 10 |
| 03   | 550980  | Wärmetauscher (BW)                           | Ecompact 20C          | 18 |
| 03   | 551045  | Wärmetauscher (BW)                           | Ecompact 30C          | 20 |
| 04   | 550991  | NTC-Fühler                                   | Warmwasser            | 08 |
| 05   | 551014  | Pufferspeicher                               |                       | 18 |
| 06   | 551046  | Kondensatwanne                               |                       | 24 |
| 07   | 551011  | Dichtung (Kondensatwanne/Wärmetauscher)      |                       | 07 |
| 08   | 550989  | Dichtung (Inspektionsöffnung Kondensatwanne) |                       | 02 |
| 09   | 550981  | Wärmetauscher (Heizung)                      |                       | 33 |
| 10   | 550992  | Max.Thermostat 100°C (rot)                   |                       | 04 |
| 11   | 550991  | NTC-Fühler                                   | Vorlauf               | 08 |
| 12   | 551013  | Dichtung für keram. Brenner                  |                       | 05 |
| 13   | 552867  | Dichtung (Gasbrenner/Wärmetauscher)          |                       | 08 |
| 14   | 551047  | Brennerunterteil (mit Brennersteinen)        |                       | 23 |
| 15   | 551837  | Gebälse                                      |                       | 26 |
| 16   | 551010  | Luftsammelrohr                               |                       | 16 |
| 17   | 550979  | Automatischer Schnellentlüfter               |                       | 07 |
| 18   | 551052  | Dichtung Durchführung autom. Entlüfter       |                       | 01 |
| 19   | 550998  | Dichtung (Gebälse-Mischrohr)                 |                       | 01 |
| 20   | 551843  | NTC-Fühler (Abgas)                           | Abgas                 | 10 |
| 21   | 551049  | Dichtungsset Gas                             |                       | 03 |
| 22   | 550987  | Dichtung (Mischrohr-Brenner)                 |                       | 01 |
| 23   | 551050  | Satz (2 Stück) Gewindestangen kpl            |                       | 06 |
| 24   | 551001  | Ionisationselektrode                         |                       | 05 |
| 25   | 551000  | Kabel für Ionisationselektrode               |                       | 01 |
| 26   | 551002  | Glühzünder                                   |                       | 14 |
| 27   | 550988  | O-Ring 3037                                  |                       | 01 |
| 28   | 550991  | NTC-Fühler                                   | Rücklauf              | 08 |
| 29   | 551051  | Gasdrossel                                   |                       | 14 |
| 30   | 550995  | Gasregelblock VK4115V                        |                       | 24 |
| 31   | 551053  | Dichtung Gasregelblock                       |                       | 01 |
| 32   | 550993  | Gasfeuerungsautomat S4575B 1025              |                       | 24 |
| 33   | 551041  | Pumpe  | Heizung Rücklauf      | 22 |
| 34   | 551041  | Pumpe  | WW Rücklauf           | 22 |
| 35   | 550976  | Strömungssensor (KW)                         | Anschlüsse: Durchgang | 16 |
| 35   | 551090  | Strömungssensor (KW)                         | Anschlüsse: Eck       | 16 |
| 36   | 551054  | Durchflußbegrenzer KW 6l/min                 | Ecompact 20C          | 04 |
| 37   | 551055  | Durchflußbegrenzer KW 8l/min                 | Ecompact 30C          | 04 |
| 38   | 551073  | Siphon (intern)                              |                       | 06 |
| 39   | 550982  | Entlüftungshahn                              |                       | 01 |
| 40   | 551007  | Elektrogehäuse kpl (leer)                    |                       | 08 |
| 41   | 551003  | Platinensatz DMF02+DSP2                      |                       | 29 |
| 42   | 551058  | Hauptschalter                                |                       | 06 |
| 43   | 551057  | Displayaufkleber neutral                     |                       | 02 |
| 44   | 550984  | Manometer                                    |                       | 10 |
| 45   | 550994  | Transformator                                |                       | 13 |
|      | 550978  | Sicherung 2AT                                |                       | 01 |
|      | 551059  | Sicherung 3,15 AT                            |                       | 01 |
|      | 551018  | Mantelblech (weiß)                           |                       | 16 |
|      | 550990  | Schauglas (Deckel Unterdruckkammer)          |                       | 05 |
|      | 551061  | Deckel Unterdruckkammer                      |                       | 14 |
|      | 551060  | Frontklappe                                  |                       | 08 |
|      | 550983  | Rückschlagventil 3/4" (intern)               |                       | 07 |
|      | 551074  | Rückschlagventil 1" x 22 mm                  |                       | 10 |
|      | 551122  | Elektrostecker                               |                       | 11 |
|      | 5510105 | Interface TEM                                |                       | 25 |