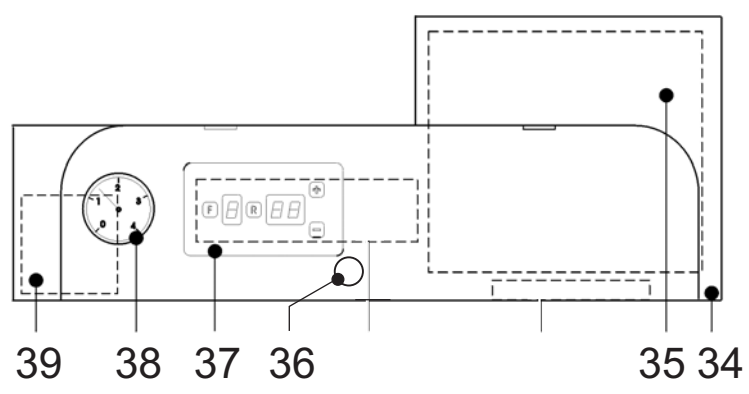
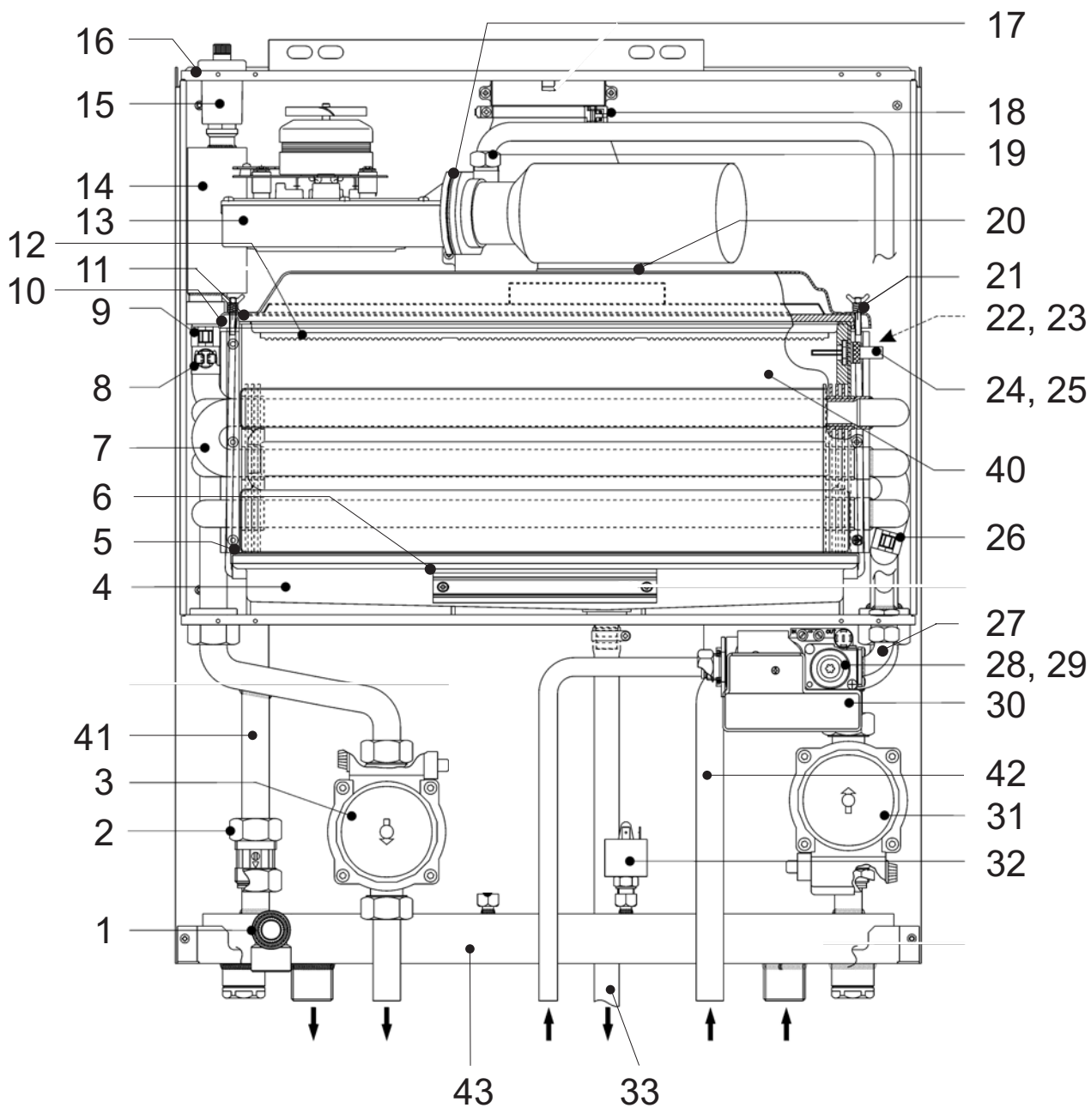


Ecompact 45



Ecompact 45

Pos.	Art.Nr.	Benennung	Bemerkung	PG
01	510340	Sicherheitsventil 3bar 1/2"i x 3/4"i		10
02	551063	Rückschlagventil 1" (intern)		11
03	551041	Pumpe	Speicher Vorlauf	22
04	551064	Kondensatwanne		25
05	551065	Dichtung (Kondensatwanne/WT)		10
06	550989	Dichtung (Inspektionsöffnung Kondensatwanne)		02
07	551066	Wärmetauscher (Heizung)		35
08	550992	Max.Thermostat 100°C (rot)		04
09	550991	NTC-Fühler	Vorlauf	08
10	551013	Dichtung für keram. Brenner		05
11	551067	Dichtung (Gbr/WT)		11
12	551068	Brennerunterteil (mit Brennersteinen)		27
13	551042	Gebälse (RG148)		29
14	551010	Luftsammelrohr		16
15	550979	Automatischer Schnellentlüfter		07
16	551052	Dichtung Durchführung autom. Entlüfter		01
17	550998	Dichtung (Gebälse-Mischrohr)		01
18	551843	NTC-Fühler (Abgas)	Abgas	10
19	551049	Dichtungsset Gas		03
20	550987	Dichtung (Mischrohr-Brenner)		01
21	551050	Satz (2 Stück) Gewindestangen kpl		06
22	551001	Ionisationselektrode		05
23	551000	Kabel für Ionisationselektrode		01
24	551002	Glühzünder		14
25	550988	O-Ring 3037		01
26	550991	NTC-Fühler	Rücklauf	08
27	551051	Gasdrossel		14
28	550995	Gasregelblock VK4115V		24
29	551053	Dichtung Gasregelblock		01
30	551069	Gasfeuerungsautomat H 1025 (schwarz)		25
31	551041	Pumpe	Heizung Rücklauf	22
32	550999	Wasserdruckschalter		10
33	551056	Kondensatschlauch		01
34	551007	Elektrogehäuse kpl (leer)		08
35	551070	Platinensatz DMF02+DSP2		29
36	551058	Hauptschalter		06
37	551057	Displayaufkleber neutral		02
38	550984	Manometer		10
39	551076	Transformator (100 VA)		16
40	551938	Satz Isolierung Wärmetauscher		08
41	552198	Rohr (Gerätevorlauf)		11
42	552199	Rohr (Geräterücklauf)		13
43	510530	Hydraulische Weiche		17
	510105	Interface TEM		25
	550977	Sicherung 4AT		01
	550978	Sicherung 2AT		01
	550990	Schauglas (Deckel Unterdruckkammer)		05
	551016	Schiebemuffe 22mm mit Schwerkraftbremse		13
	551019	Mantelblech (weiß)		21
	551060	Frontklappe		08
	551071	Deckel Unterdruckkammer		21
	551072	Siphon (extern)		13
	551122	Elektrostecker		11
	551254	Schauglas (Wärmetauscher)		04
	552208	Gleichrichter für Platine DMF02_1+DMF04_1		11