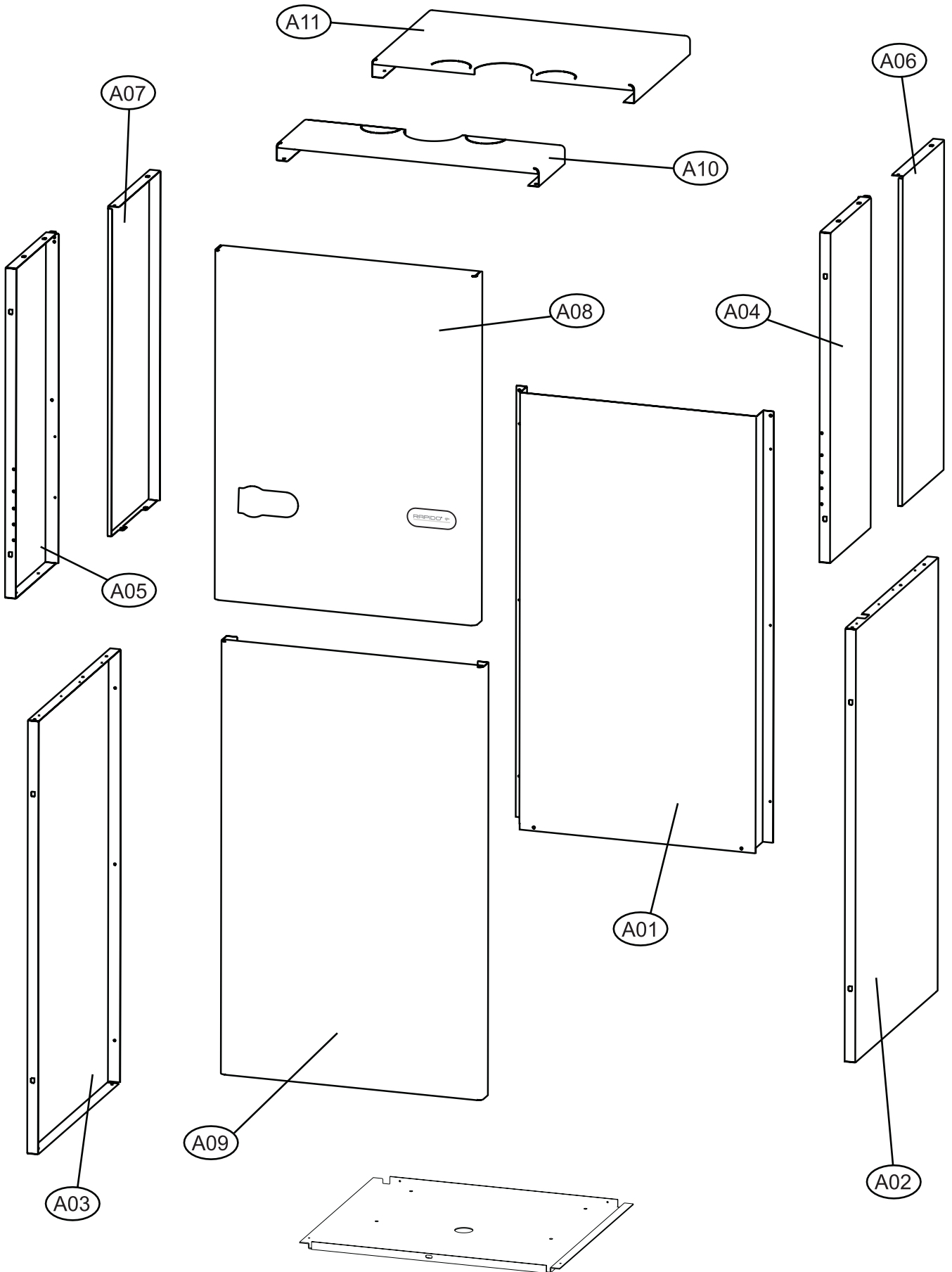


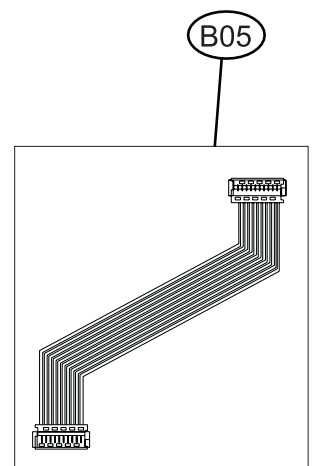
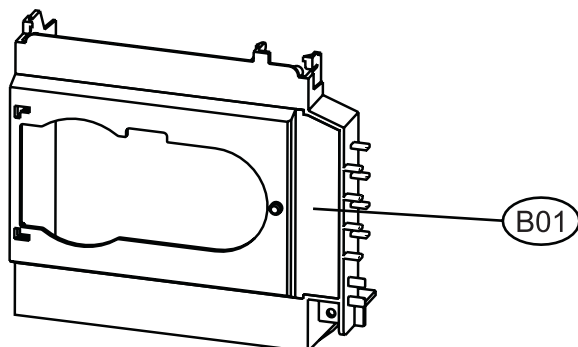
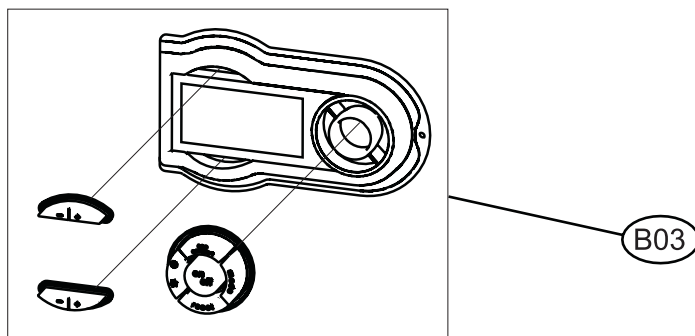
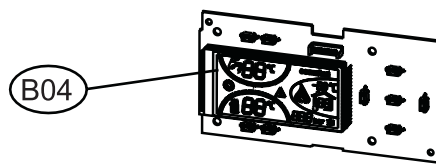
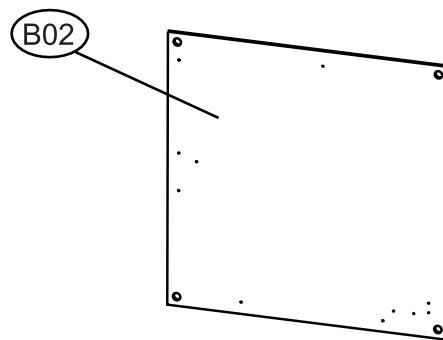
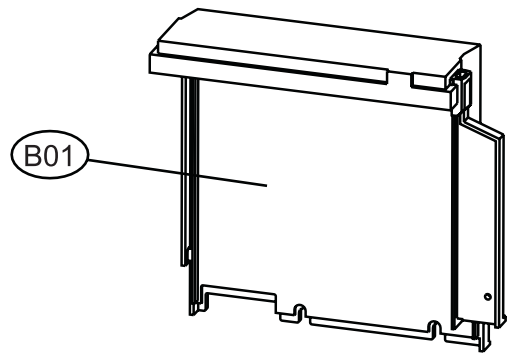
Ecompact Kombi ST 25

Verkleidung



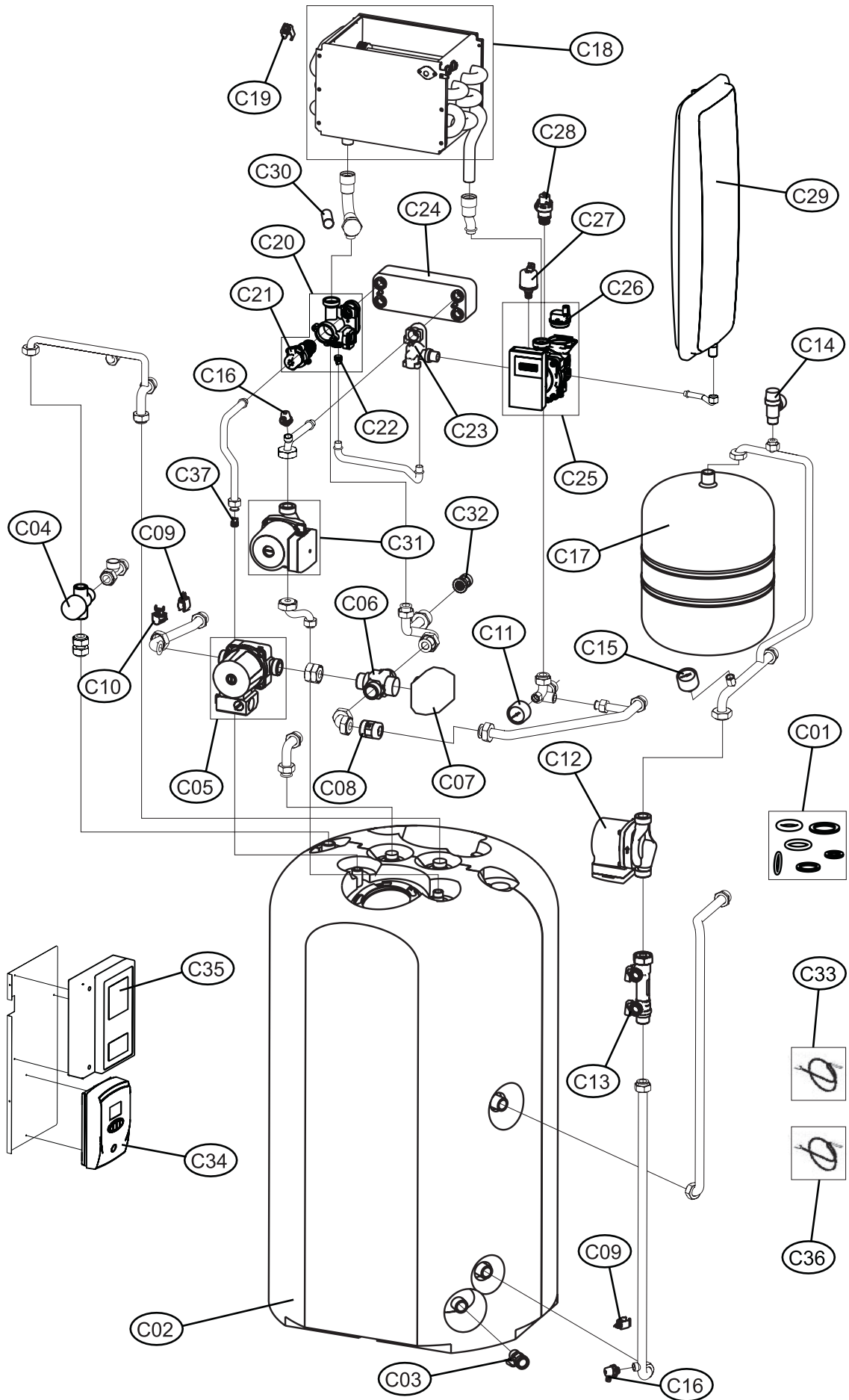
Ecompact Kombi ST 25

Schaltpult



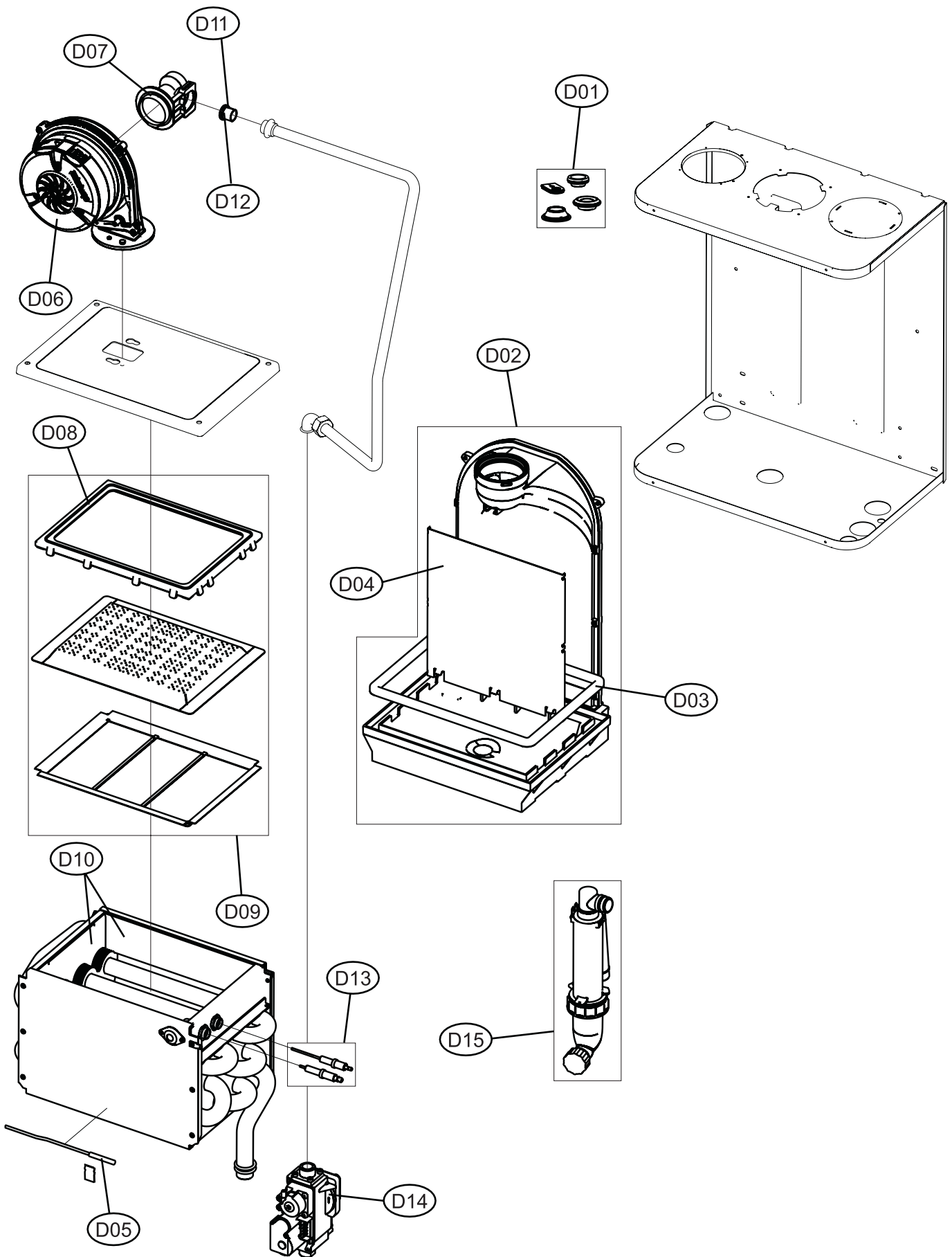
Ecompact Kombi ST 25

Hydraulik



Ecompact Kombi ST 25

Brennkammer



Econpact KOMBI ST 25

Pos.	Art.Nr.	Benennung	Bemerkung	PG
A01	552769	untere hintere Verkleidung		17
A02	552770	untere rechte Seitenverkleidung		16
A03	552771	untere linke Seitenverkleidung		16
A04	552772	obere vordere rechte Seitenverkleidung		14
A05	552773	obere vordere linke Seitenverkleidung		15
A06	552774	obere hintere rechte Seitenverkleidung		13
A07	552775	obere hintere linke Seitenverkleidung		13
A08	552894	Obere Frontabdeckung		13
A09	552777	untere Frontverkleidung		16
A10	552778	obere vordere Abdeckung		14
A11	552779	obere hintere Abdeckung		15
B01	552780	Reglergehäuse (Hauptplatine)		15
B02	552878	Platine DBM05		23
B03	552599	Displayabdeckung inkl. Druckknöpfe		10
B04	552601	Platine Display DSP05		16
B05	552874	Flachkabel Display		03
C01	552782	Dichtungskit		10
C02	552783	Ladespeicher 180 ltr.		35
C03	551873	KFE-Hahn mit Dichtung		06
C04	552784	3-Wege-Thermostat		20
C05	551089	Heizkreispumpe		26
C06	552785	3-Wege-Ventil		17
C07	552786	Antrieb für 3-Wege-Ventil (Stellmotor)		22
C08	552787	Rückschlagklappe 1"		07
C09	552519	NTC-Fühler		06
C10	552788	Sicherheitsthermostat 60°C		06
C11	551824	Manometer		09
C12	552789	Solarkreispumpe		22
C13	552790	Volumenstromanzeige / - regulierung		16
C14	552791	Solar-Sicherheitsventil 6bar		10
C15	552792	Manometer 0-8 bar (Solarkreis)		07
C16	551862	Entlüftungshahn		04
C17	552794	Ausdehnungsgefäß Solar 18 ltr.		21
C18	552559	Wärmetauscher Heizung komplett		34
C19	552520	NTC-Doppelfühler		07
C20	552613	Umschaltventil komplett		18
C21	552627	Antrieb für Umschaltventil		16
C22	552547	Rückschlagventil Bypass		13
C23	552571	Anschluss Wärmetauscher/Ladepumpe		07
C24	552617	Plattenwärmetauscher Brauchwasser		16
C25	552895	Pumpe Direktkreis (A-Klasse)		29
C26	552548	Automatischer Entlüfter		12
C27	552522	Drucksensor		12
C28	552616	Sicherheitsventil 3 bar		14
C29	552796	Ausdehnungsgefäß 8 ltr.		17
C30	552551	Filtereinsatz Vorlauf		06
C31	552797	Kit Speicherladepumpe		22
C32	551877	Rückschlagventil mit Dichtung		07
C33	552798	Kit Fühler (Speicherfühler)		06
C34	552799	Solarregler DBM29		25
C35	552800	Zonen- und Mischkreisregler FZ4		29
C36	552801	Kit Fühler PT1000		11
C37	552896	Rückschlagklappe		04
D01	552552	Dichtungskit (Kleinmaterial) Gasseite		07
D02	552805	Kit Kondensatwanne 25 kW		15
D03	552561	Dichtung (Kondensatwanne/Wärmetauscher) 25kW		06
D04	552667	Isolierplatte zw. Wärmetauscher und PP-Abgasführung		04

Ecompact KOMBI ST 25

Pos.	Art.Nr.	Benennung	Bemerkung	PG
D05	552868	Kit Wärmetauschersonde (Abgasfühler)		06
D06	552527	Gebälse		24
D07	552553	Gas-/Luft Venturieinheit		09
D08	551898	Dichtung (Gbr/WT)		07
D09	551836	Brennerunterteil (mit Brennersteinen)		22
D10	552877	Brennkammerisolierung innen komplett		09
D11	012442	Umrüstsatz auf Erdgas H (d=6,20)	Siehe aktuelle Preisliste	
D12	012102	Umrüstsatz 4,7 mm Flüssiggas	Siehe aktuelle Preisliste	
D13	552524	Zünd-/Ionisationselektrode		07
D14	552525	Gasarmatur		16
D15	552704	Siphon		10