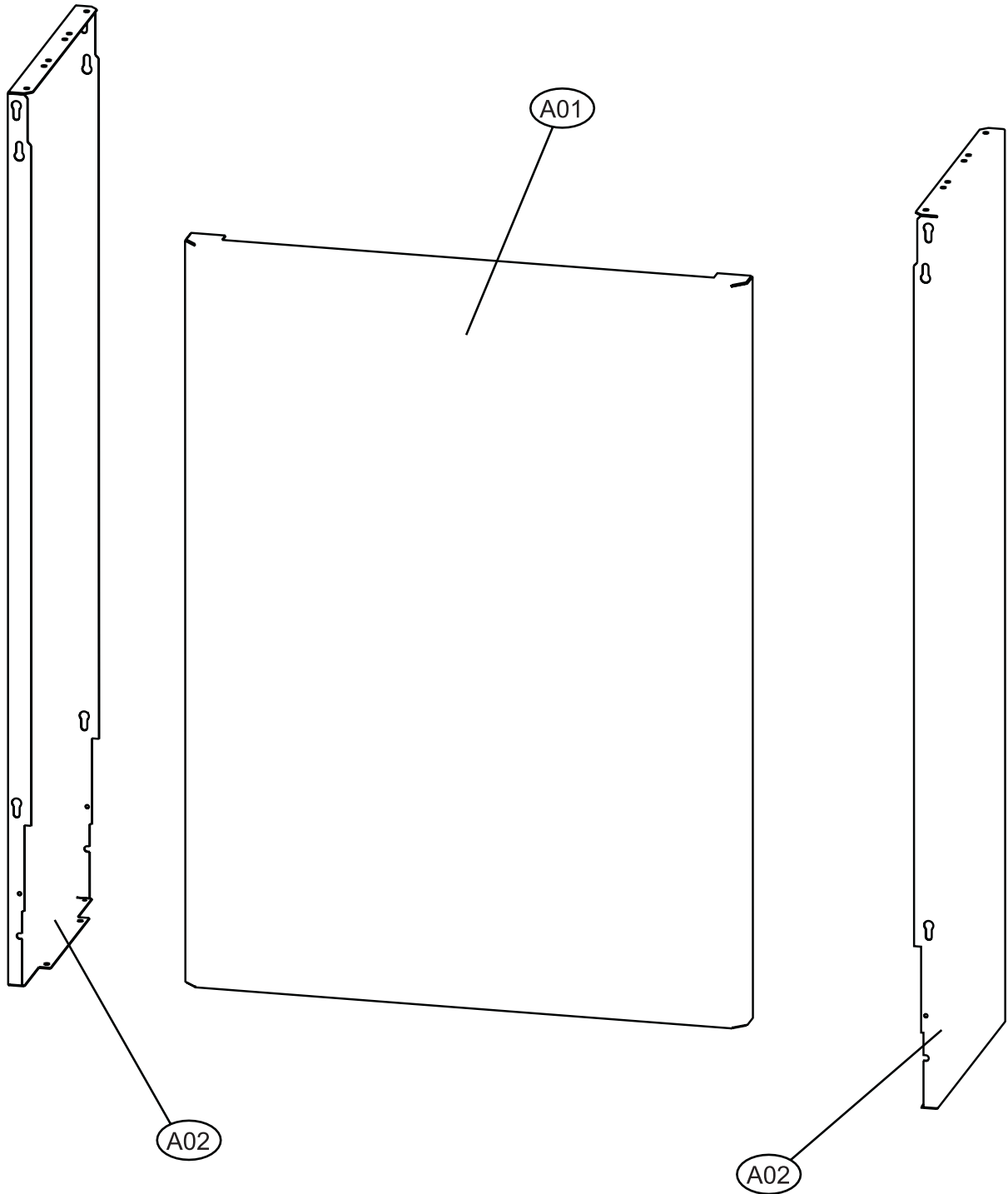
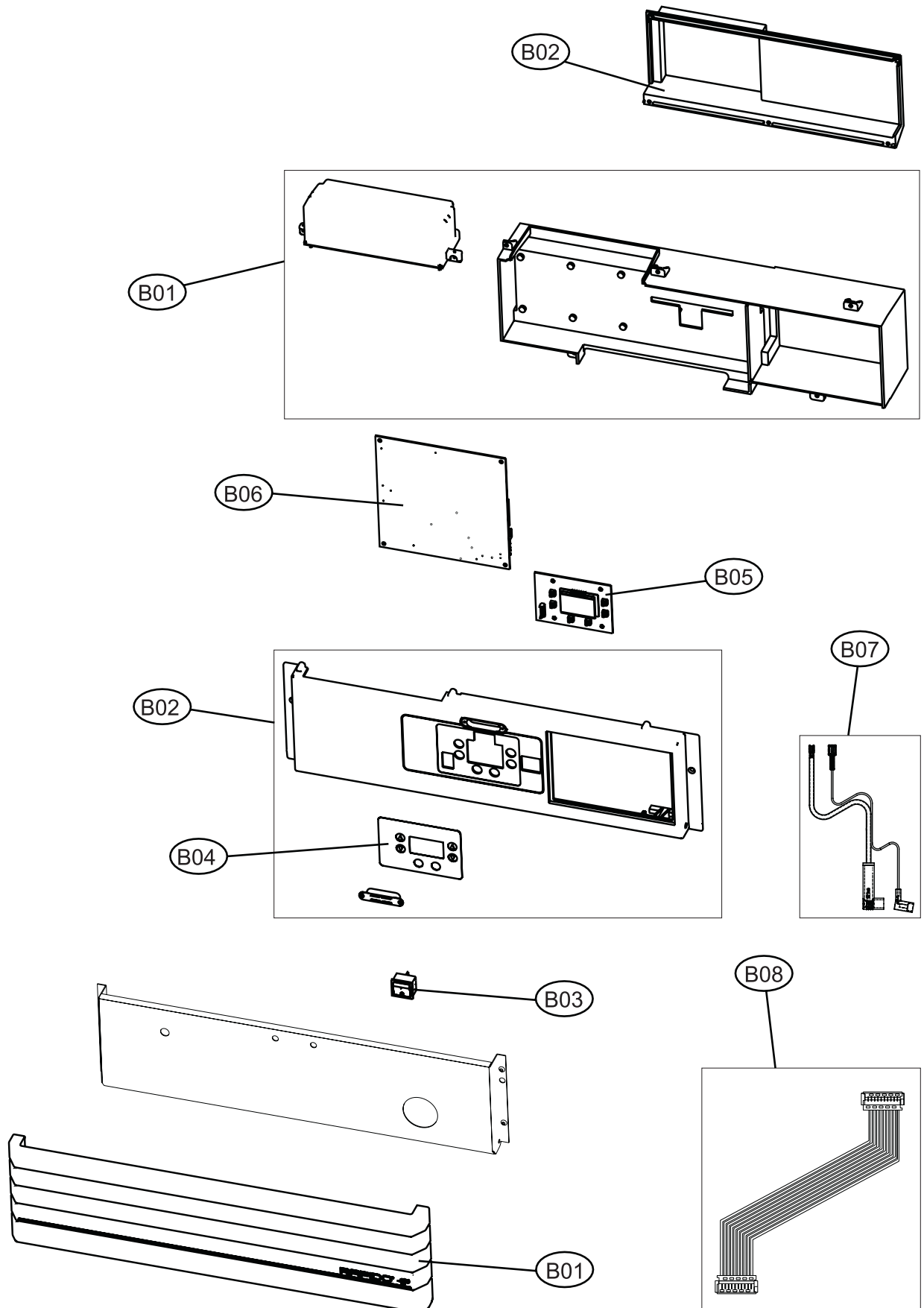


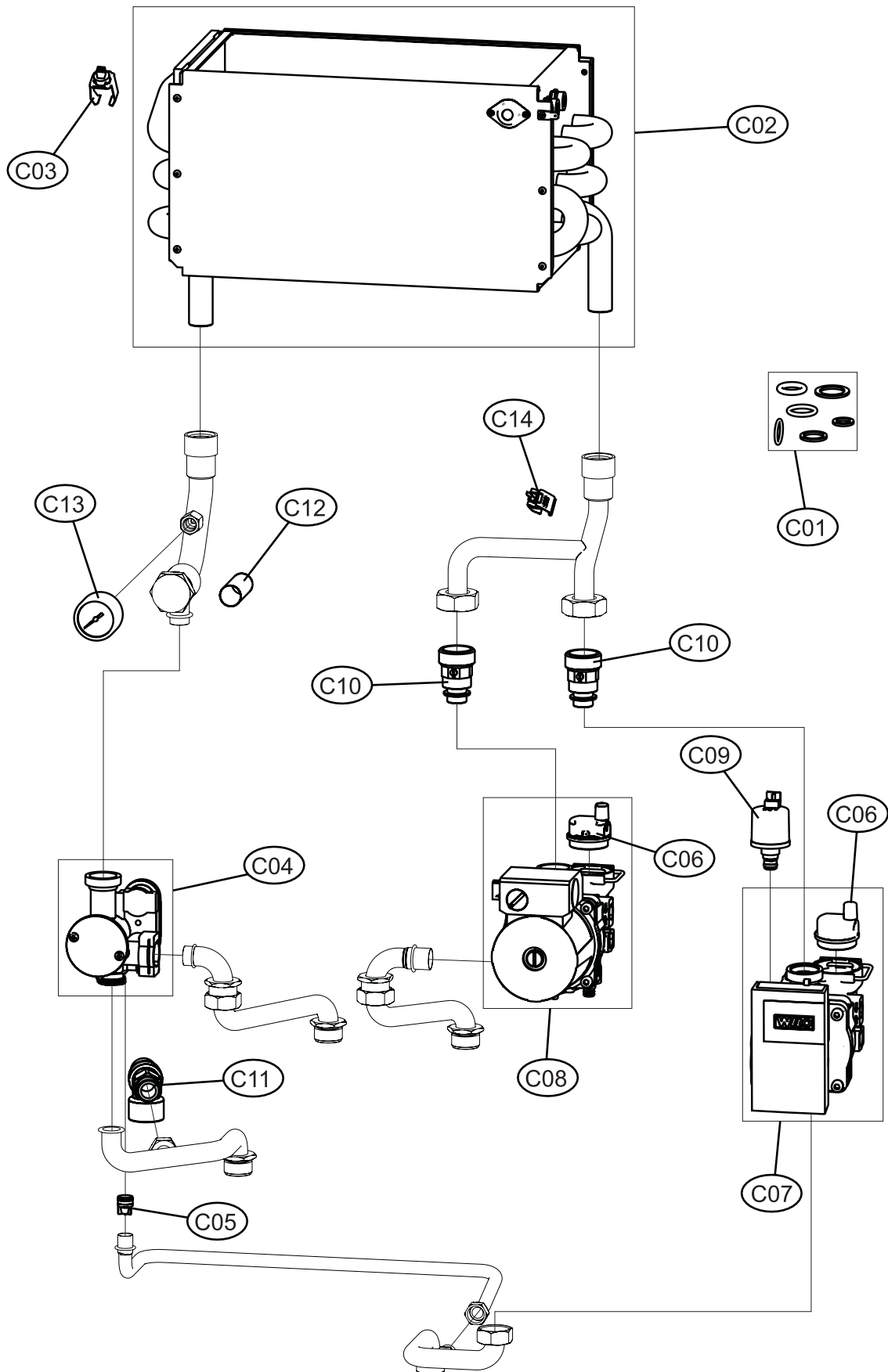
Ecompact Plus GBW35GH mit A-Klasse-Pumpe Verkleidung



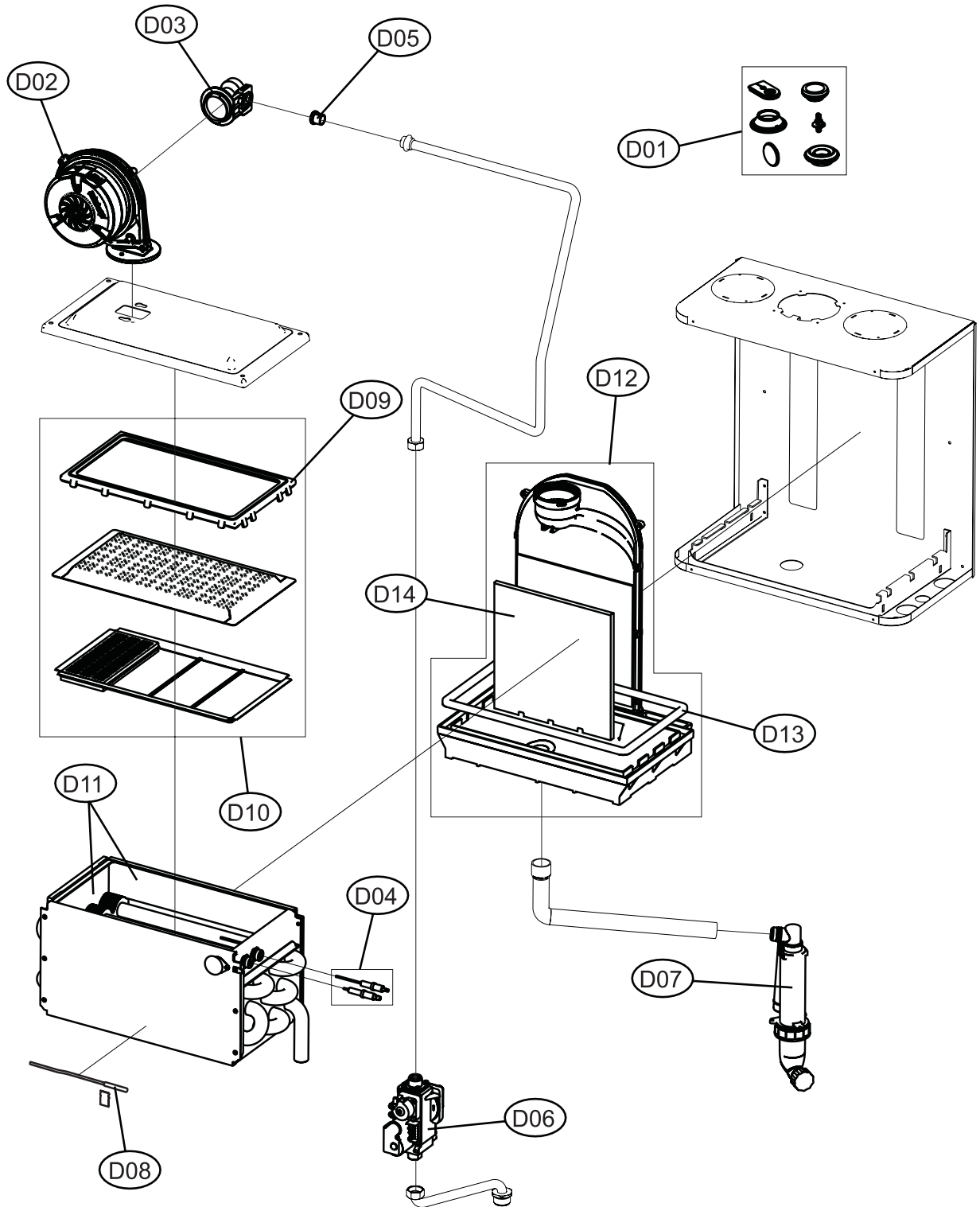
Econpact Plus GBW35GH mit A-Klasse-Pumpe Schaltpult



Ecompact Plus GBW35GH mit A-Klasse-Pumpe Hydraulik



Econcompact Plus GBW35GH mit A-Klasse-Pumpe Brennkammer



Ecompact Plus GBW35GH

Pos.	Art.Nr.	Benennung	Bemerkung	PG
A01	552540	Verkleidung vorne		15
A02	551809	Verkleidung seitlich		15
B01	552541	Schaltpultgehäuse		13
B02	552542	Abdeckung für Steckerplatine		14
B03	551817	Hauptschalter (5 Stück)		13
B04	552543	Displayaufkleber		13
B05	552509	Platine Display DSP07		13
B06	552521	Hauptplatine DBM24	bis Produktionsdatum 01.02.2011	23
B06	552873	Platine DBM24A	ab Produktionsdatum 01.02.2011	23
B07	552544	Kabelkit Zündelektrode/Ionisationselektrode		04
B08	552874	Flachkabel Display		03
C01	553050	Dichtungskit Hydraulik		
C02	552562	Wärmetauscher Heizung komplett		34
C03	552520	NTC-Doppelfühler		07
C04	552546	Gehäuse Umschaltventil mit Abdeckung		16
C05	552547	Rückschlagventil Bypass		13
C06	552548	Automatischer Entlüfter		12
C07	552898	Effizienzpumpe Klasse A 15/6 PWM12-P		29
C08	552549	Kit dreistufige Umwälzpumpe		23
C09	552522	Drucksensor		12
C10	552550	Rückschlagventil Pumpenausgang		10
C11	551043	Sicherheitsventil 3bar 1/2" a x 3/4" i		10
C12	552551	Filtereinsatz Vorlauf		06
C13	551824	Manometer		09
C14	552519	NTC-Fühler		06
D01	552563	Dichtungskit (Kleinmaterial) Gasseite		06
D02	552527	Gebälse		24
D03	552564	Gas-/Luft Venturieinheit		09
D04	552524	Zünd-/Ionisationselektrode		07
D05	552889	Gasdüse 8,2 für H-Gas		02
D06	552525	Gasarmatur		16
D07	552704	Siphon		10
D08	552868	Kit Wärmetauschersonde (Abgasfühler)		06
D09	551012	Dichtung (Gasbrenner/Wärmetauscher)		07
D10	551047	Brennerunterteil (mit Brennersteinen)		23
D11	552891	Wärmetauscherisolierung		09
D12	552565	Kondensatwanne inkl. Kaminanschluss		14
D13	552566	Dichtung (Kondensatwanne/Wärmetauscher)		06
D14	552667	Isolierplatte zw. Wärmetauscher und PP-Abgasführung		04