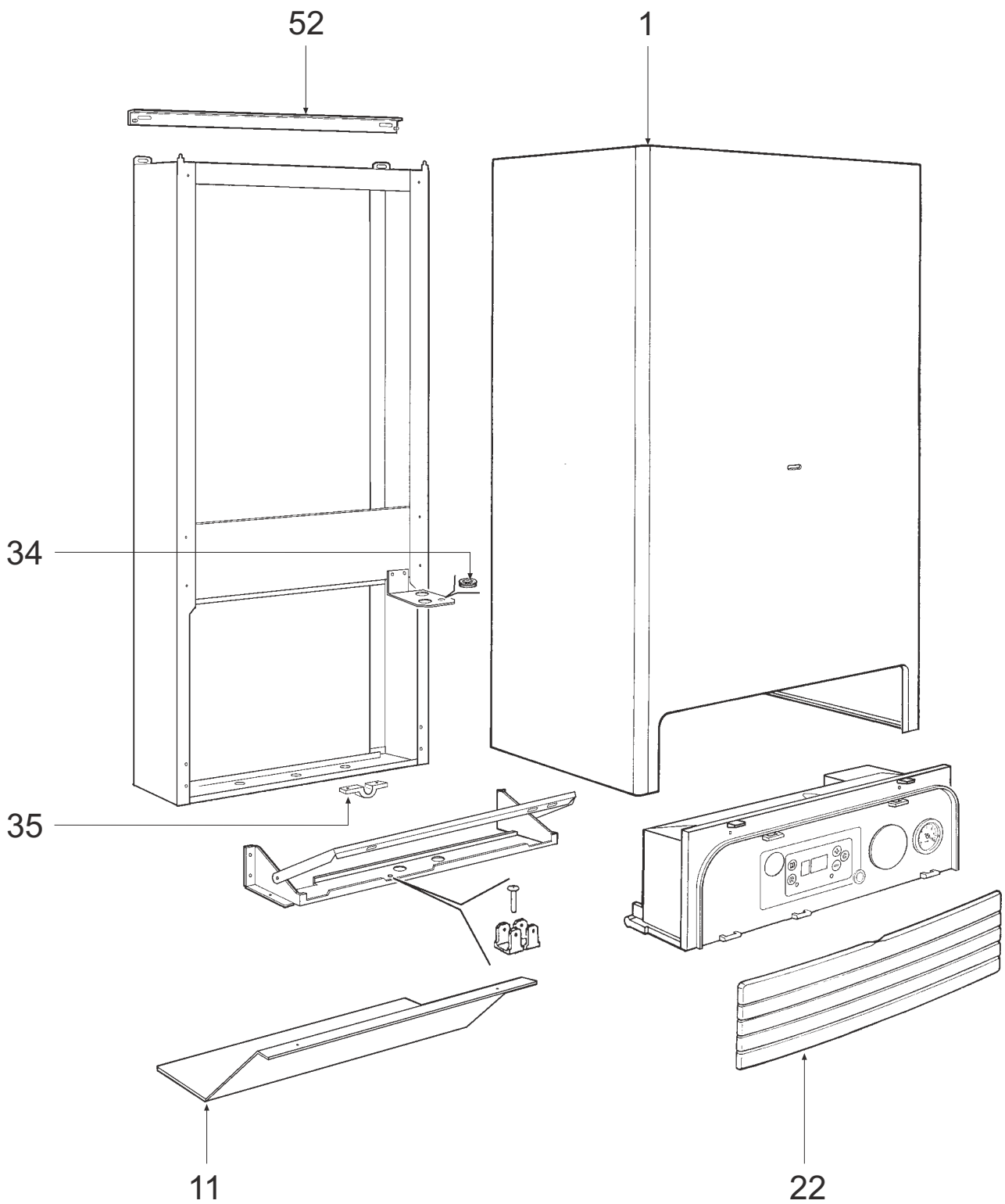


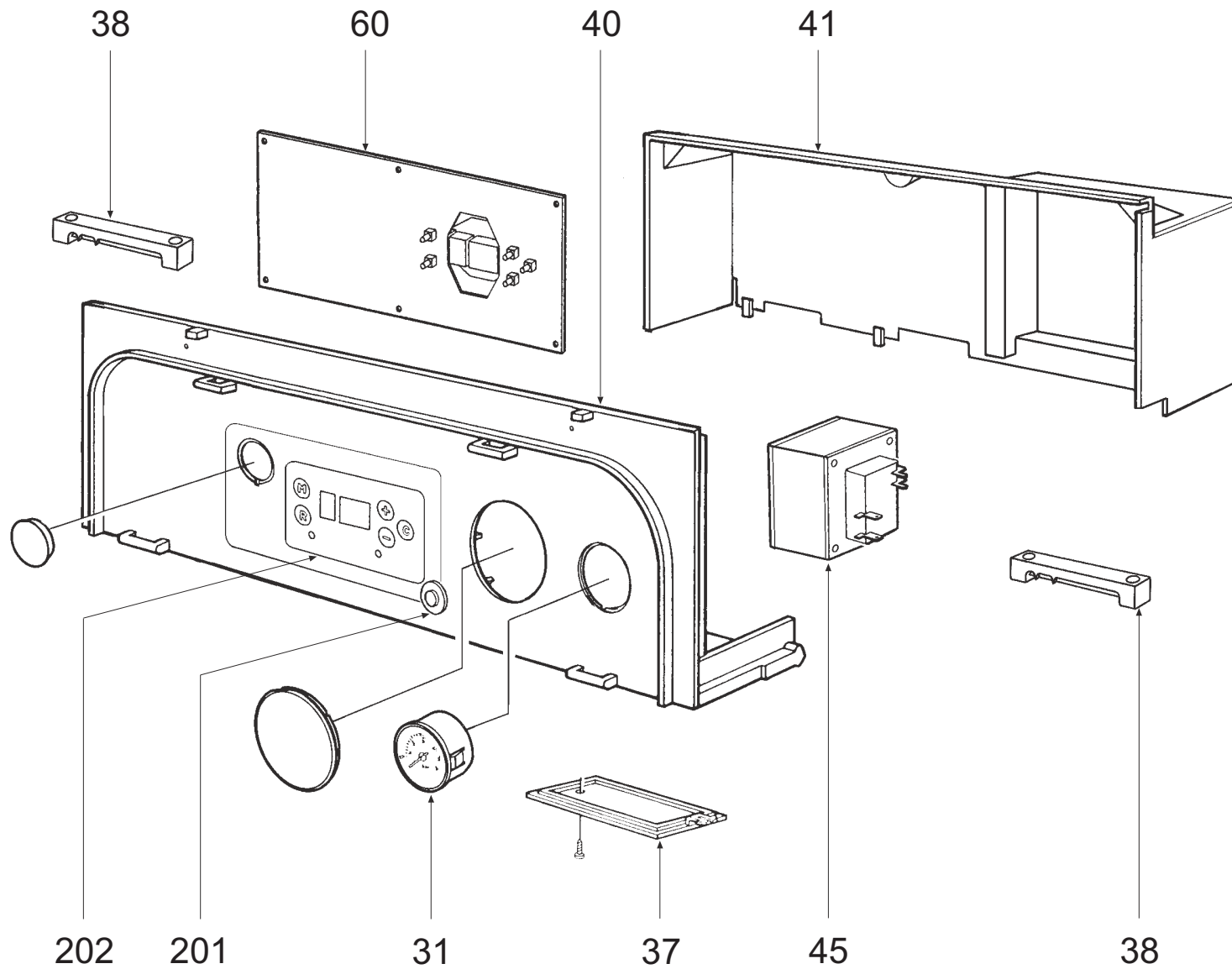
# Econtherm 18 + 24

## Verkleidung



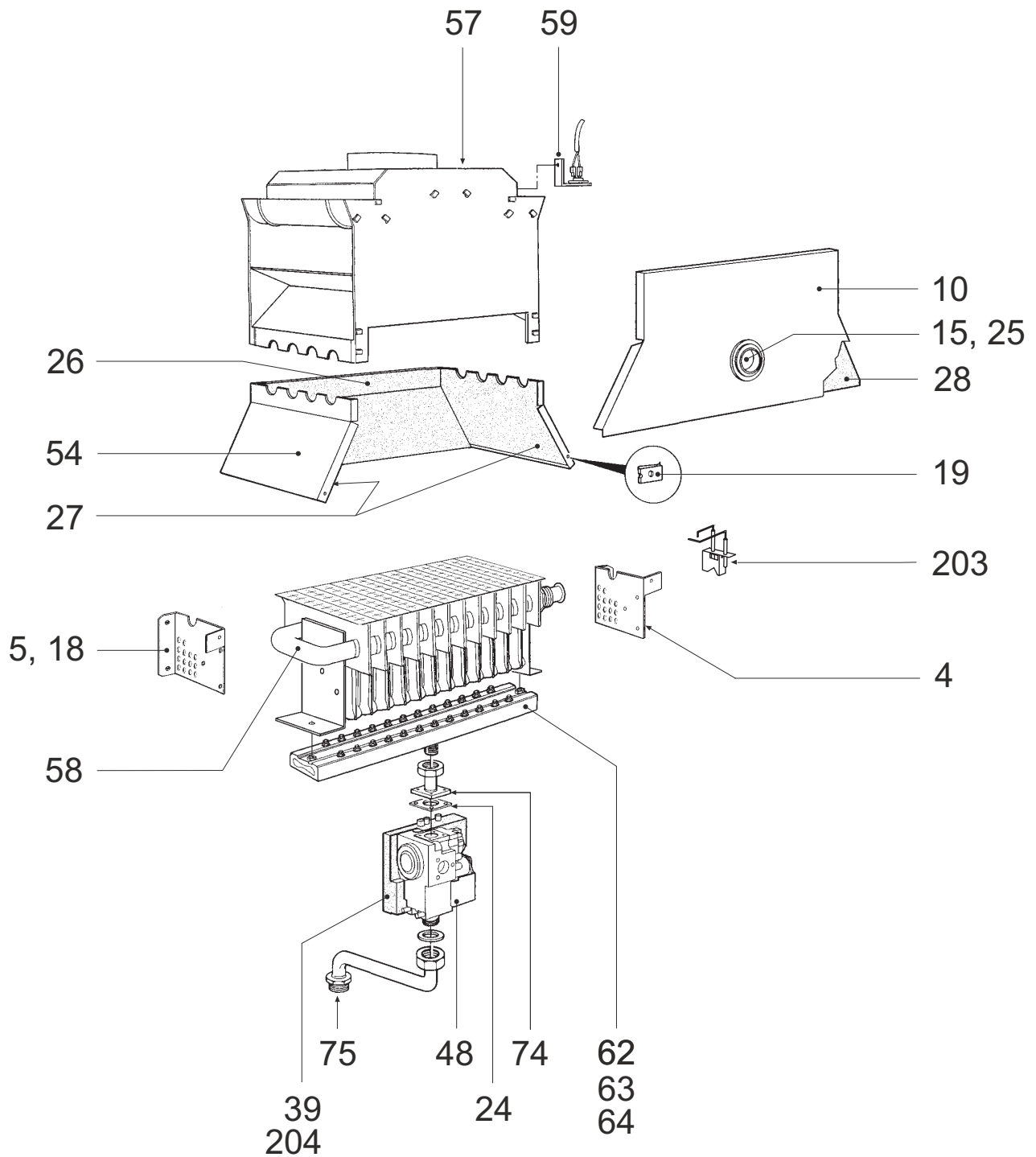
# Econtherm 18 + 24

## Schaltpult



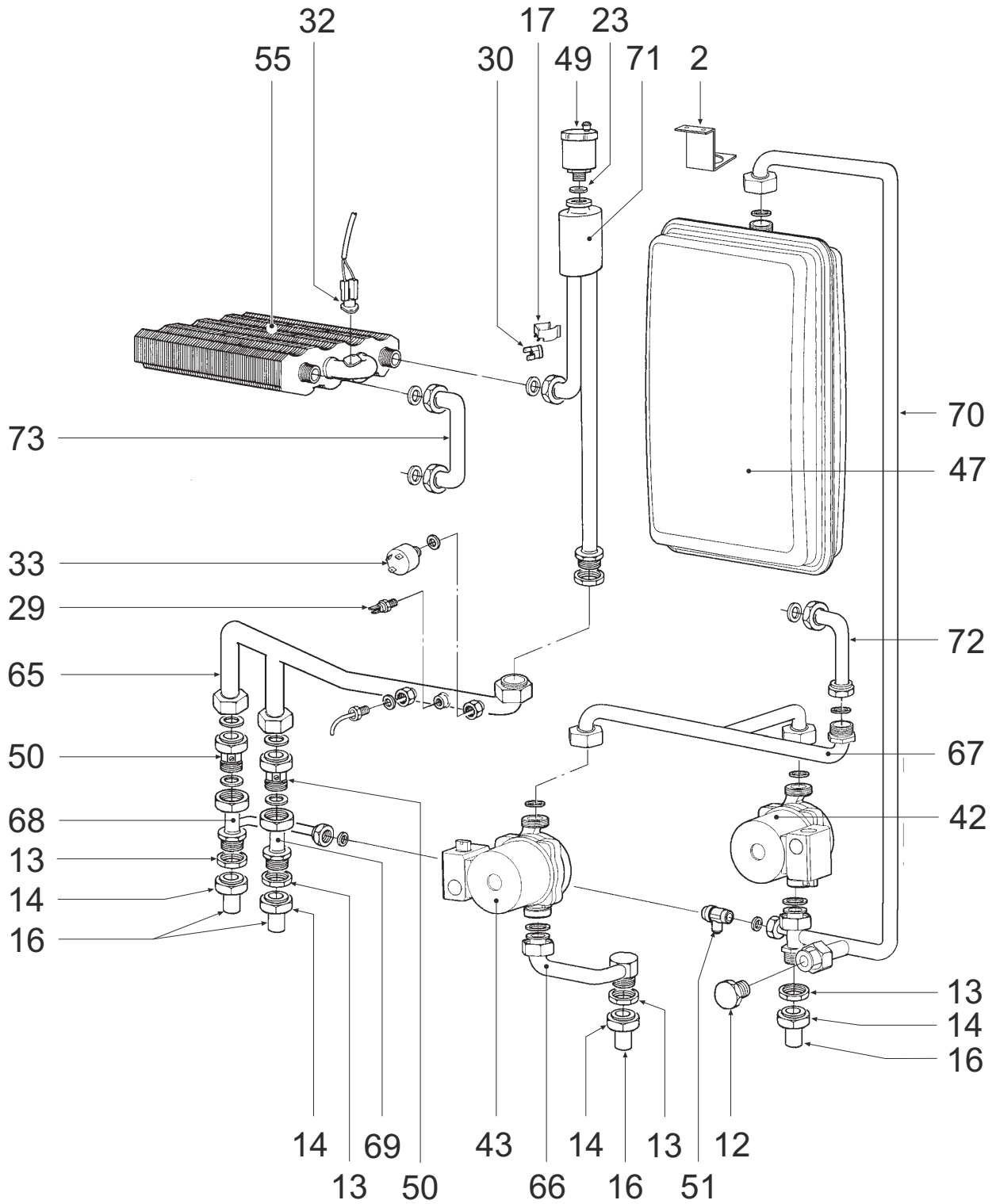
# Econtherm 18 + 24

## Brennkammer



# Econtherm 18 + 24

## Hydraulik



# Econtherm 18 + 24

| Pos. | Art.Nr. | Benennung                              | Bemerkung    | PG |
|------|---------|--|--------------|----|
| 01   | 551110  | Mantelblech (weiß)                     |              | 15 |
| 02   | 551455  | Befestigungsbügel DAG                  |              | 01 |
| 04   | 551450  | Befestigungsbügel rechts für Brenner   |              | 01 |
| 05   | 551451  | Befestigungsbügel links für Brenner    |              | 01 |
| 10   | 551444  | Brennraumabdeckung vorne               |              | 04 |
| 11   | 551440  | Abdeckblech                            |              | 03 |
| 12   | 551456  | Verschlußschraube 1/2"                 |              | 01 |
| 13   | 551457  | Mutter 3/4"                            |              | 01 |
| 14   | 551458  | Überwurfmutter 3/4"                    |              | 01 |
| 15   | 551445  | Schauglasaufnahme                      |              | 01 |
| 16   | 551459  | Rohrstutzen D=20                       |              | 02 |
| 17   | 551460  | Haltefeder für STB                     |              | 01 |
| 18   | 551452  | Schraube TCB M4x8                      |              | 01 |
| 19   | 551449  | Sicherungsmutter                       |              | 01 |
| 22   | 551092  | Frontklappe                            |              | 06 |
| 23   | 551261  | O-Ring 3087                            |              | 01 |
| 24   | 551053  | Dichtung Gasregelblock                 |              | 01 |
| 25   | 551106  | Schauglas                              |              | 03 |
| 26   | 551446  | Isolierung Brennraumabdeckung hinten   |              | 02 |
| 27   | 551447  | Isolierung Brennraumabdeckung seitlich |              | 01 |
| 28   | 551448  | Isolierung Brennraumabdeckung vorne    |              | 03 |
| 29   | 551088  | NTC-Fühler (schraubbar)                |              | 09 |
| 30   | 550992  | Max.Thermostat 100°C (rot)             |              | 04 |
| 31   | 551091  | Manometer                              |              | 08 |
| 32   | 551083  | Thermostat (weiß)                      |              | 05 |
| 33   | 550999  | Wasserdruckschalter                    |              | 10 |
| 34   | 551441  | Kabeltülle                             |              | 01 |
| 35   | 551442  | Zugentlastung                          |              | 01 |
| 37   | 551112  | Deckel Elektro-Anschlußkasten          |              | 01 |
| 38   | 551113  | Zugentlastung                          |              | 01 |
| 39   | 551279  | Gasfeuerungsautomat S4565BM            |              | 23 |
| 40   | 551098  | Elektrogehäuse (leer)                  |              | 08 |
| 41   | 551111  | Deckel Elektrogehäuse                  |              | 04 |
| 42   | 551089  | Heizkreispumpe                         |              | 26 |
| 43   | 551461  | Pumpe mit Dichtung                     |              | 22 |
| 45   | 550994  | Transformator                          |              | 13 |
| 47   | 551107  | Ausdehnungsgefäß 12l                   |              | 23 |
| 48   | 551095  | Gasarmatur VK4105G 1070 2              |              | 22 |
| 49   | 550979  | Automatischer Schnellentlüfter         |              | 07 |
| 50   | 550983  | Rückschlagventil 3/4" (intern)         |              | 07 |
| 51   | 551118  | Überströmventil                        |              | 04 |
| 52   | 551443  | Aufhängeschiene                        |              | 04 |
| 54   | 551105  | Brennraumabdeckung                     |              | 11 |
| 55   | 551081  | Primärwärmetauscher                    |              | 26 |
| 57   | 551116  | Strömungssicherung                     | Econtherm 18 | 13 |
| 57   | 551117  | Strömungssicherung                     | Econtherm 24 | 13 |
| 58   | 551119  | Gasbrenner                             |              | 23 |
| 59   | 551115  | Abgas-Thermostat (grün)                |              | 04 |
| 60   | 551108  | Platine DMF05B                         |              | 24 |
| 62   | 510367  | Düsenbalken Erdgas E                   |              | 16 |
| 63   | 510366  | Düsenbalken Erdgas LL                  |              | 16 |
| 64   | 510314  | Düsenbalken Flüssiggas                 | Econtherm 18 | 16 |
| 64   | 510315  | Düsenbalken Flüssiggas                 | Econtherm 24 | 16 |
| 65   | 551463  | Rohr (HVL+SVL/Luftsammlrohr)           |              | 11 |
| 66   | 551464  | Rohr (SLP/SRL)                         |              | 07 |
| 67   | 551465  | Rohr (SLP/HP)                          |              | 09 |
| 68   | 551466  | Rückschlagventil 3/4" (HVL)            |              | 07 |

# Econtherm 18 + 24

| Pos. | Art.Nr. | Benennung                      | Bemerkung               | PG |
|------|---------|--------------------------------|-------------------------|----|
| 69   | 551467  | Rückschlagventil 3/4" (SVL)    |                         | 04 |
| 70   | 551468  | Rohr (HP/DAG)                  |                         | 11 |
| 71   | 551462  | Luftsammelrohr                 |                         | 12 |
| 72   | 551469  | Rohr (Gbr/Rohr SLP+HP)         |                         | 03 |
| 73   | 551470  | Rohr (WT/Gbr)                  |                         | 04 |
| 74   | 551453  | Rohr (Düsenbalken/GMV)         |                         | 02 |
| 75   | 551454  | Rohr (GMV/Geräteanschluß)      |                         | 05 |
| 201  | 551096  | Hauptschalter                  |                         | 04 |
| 202  | 551097  | Displayaufkleber neutral       |                         | 01 |
| 203  | 551223  | Zünd- und Ionisationselektrode | Baureihe bis 31.01.2004 | 08 |
| 203  | 551894  | Zünd- und Ionisationselektrode | Baureihe ab 01.02.2004  | 10 |
| 204  | 551244  | Abdeckung (Anschluß GFA)       |                         | 01 |
|      | 550978  | Sicherung 2AT                  |                         | 01 |
|      | 551086  | Kabel Zündelektrode            |                         | 03 |
|      | 551102  | Ionisationskabel               |                         | 04 |
|      | 551614  | Sicherung 315mAT               |                         | 01 |