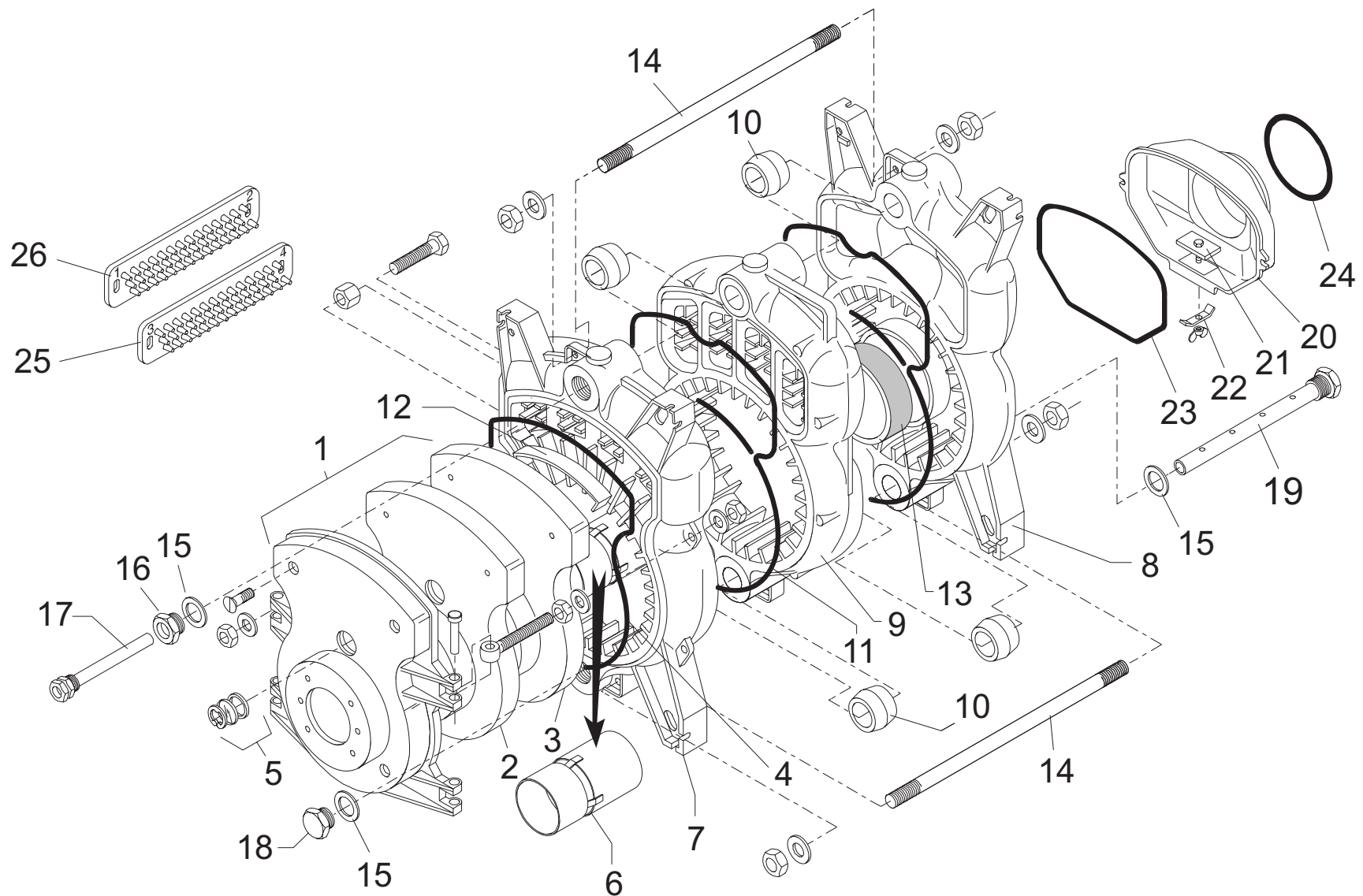
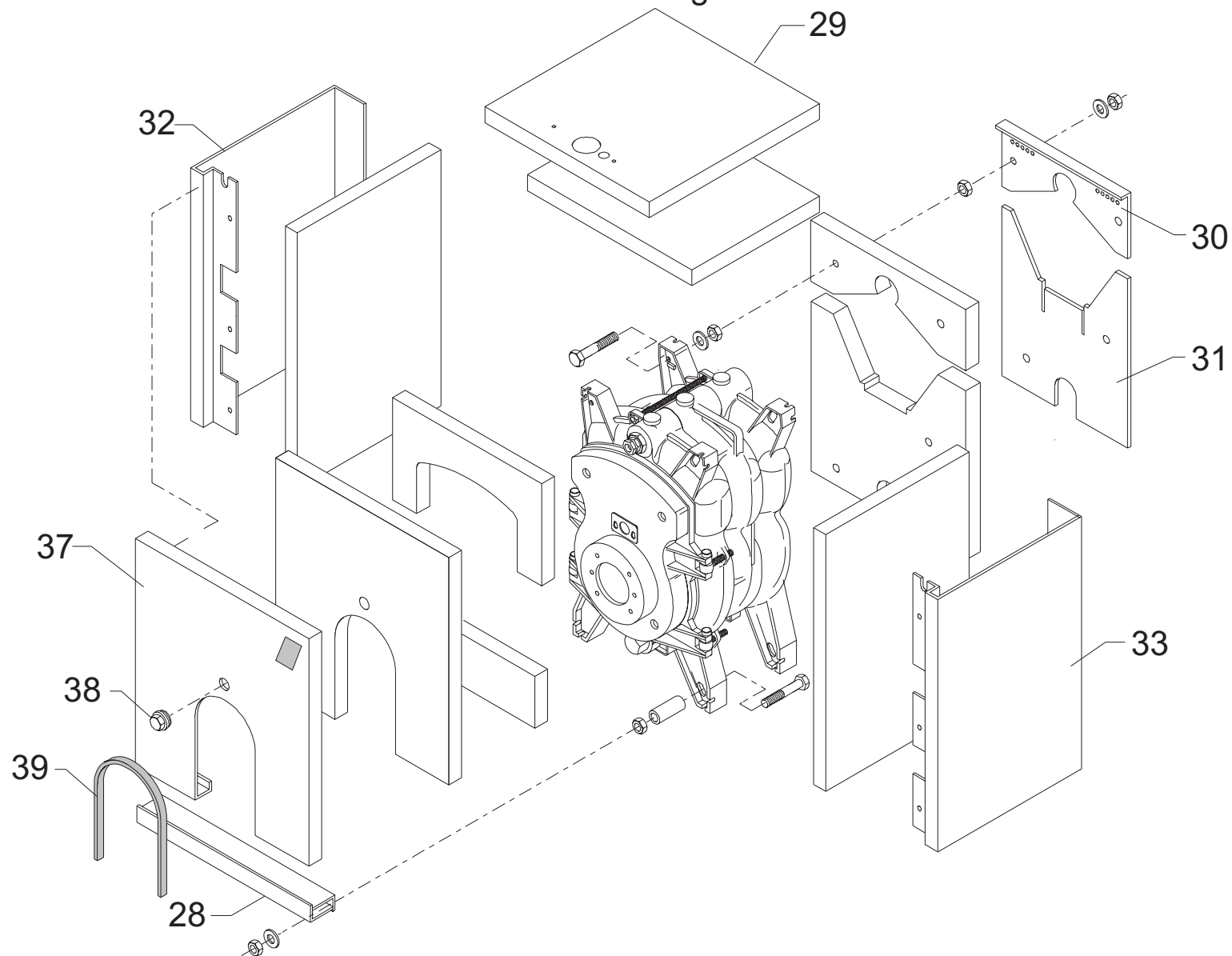


F100/3-6.1NTT
Kesselblock



F100/3-6.1NTT

Verkleidung



F100/3-6.1NTT

Pos.	Art.Nr.	Benennung	Bemerkung	PG
01	502226	Brennertür F100NTT komplett mit Isolierung u. Schauglas		26
02	500534	Isolierung Tritonkaowoolmatte 1000x610x12 mm		10
03	502227	Isolierstein Brennertür F100NTT		11
04	502242	Glasfaserdichtschnur d= 10 mm für Brennertür (1 Meter)		01
05	502237	Schaulochdeckel F100NTT kpl. mit Dichtung u. Glas		04
06	503624	Rezirkulationsrohr F100/3NTT		17
06	503625	Rezirkulationsrohr F100/4+5NTT		19
07	500694	Kesselglied F100/3-5NTT vorne kpl.		25
07	500695	Kesselglied F100/6NTT vorne kpl.		25
08	504619	Kesselglied F100NTT hinten kpl.		25
09	500696	Kesselglied F100NTT Mitte kpl.		29
10	502203	Kesselnippel F100NTT		01
11	500654	Isokeramschnur d= 4 mm für Kesselglieder (1 Meter)		01
12	502210	Abgasleitblech F100NTT		04
13	502209	Verbrennungshilfe 175x1/2"		05
14	502204	Ankerstange M12x310 kpl.		05
14	502205	Ankerstange M12x440 kpl.		05
14	502206	Ankerstange M12x570 kpl.		05
14	502207	Ankerstange M12x700 kpl.		05
15	502225	Dichtung HD300 grün, 56x42x3		01
16	502224	Radiator-Stopfen R11/4"x1/2"		02
17	500466	Tauchhülse R1/2"x180mm mit Feder		02
18	502223	Radiator-Endstopfen R11/4" (nur für F110/3NT)		01
19	502370	Einspeiserohr F100/5NTT		14
19	502371	Einspeiserohr F100/6NTT		13
20	504621	Abgassammelkasten F100/3-4NTT d= 130 mm		16
20	504620	Abgassammelkasten F100/5-6NTT d= 150 mm		18
21	503362	Reinigungsdeckel F100NTT Abgassammelkasten		03
22	503083	Bügel Reinigungsdeckel F100, F150, F200 Abgassammelkasten		02
23	503070	Isokeramschnur d= 6 mm für Abgassammelkasten (1 Meter)		01
24	503693	Isokeramschnur d= 8 mm Ms-umklöppelt (1 Meter)		03
25	502213	Strahlungswandler F100/3NTT 240x80mm		06
25	502215	Strahlungswandler F100/4NTT 370x80mm		07
25	502217	Strahlungswandler F100/5NTT 500x80mm		08
25	502219	Strahlungswandler F100/6NTT 635x80mm		10
26	502212	Strahlungswandler F100/3NTT 240x90mm		06
26	502214	Strahlungswandler F100/4NTT 370x90mm		07
26	502216	Strahlungswandler F100/5NTT 500x90mm		08
26	502218	Strahlungswandler F100/6NTT 635x90mm		11
28	502027	Sockelblech F100/3-6NTT vorne		09
29	502013	Verkleidung F100/3NTT oben		13
29	502014	Verkleidung F100/4NTT oben		14
29	502015	Verkleidung F100/5NTT oben		15
29	502016	Verkleidung F100/6NTT oben		16
30	504618	Kesselrückwand F100NTT Oberteil		04
31	504617	Kesselrückwand F110NT Unterteil		04
32	502019	Kesselseite F100/3NTT links		13
32	502020	Kesselseite F100/4NTT links		14
32	502021	Kesselseite F100/5NTT links		15
32	502022	Kesselseite F100/6NTT links		16
33	502023	Kesselseite F100/3NTT rechts		13
33	502024	Kesselseite F100/4NTT rechts		14
33	502025	Kesselseite F100/5NTT rechts		15
33	502026	Kesselseite F100/6NTT rechts		16
37	502018	Verkleidung F100NTT vorne		16

F100/3-6.1NTT

Pos.	Art.Nr.	Benennung	Bemerkung	PG
38	501611	Handgriff schwarz		01
39	501876	Kantenschutz schwarz, L=735 mm		02
	502199	Montagesatz Verkleidung F100NTT		10
	504711	Reinigungsbürste F100NTT		08
	505381	Isolierung Glasfaserfilz 1000x1200x40 mm		09
	507369	Bürstenstiel F100NTT		08