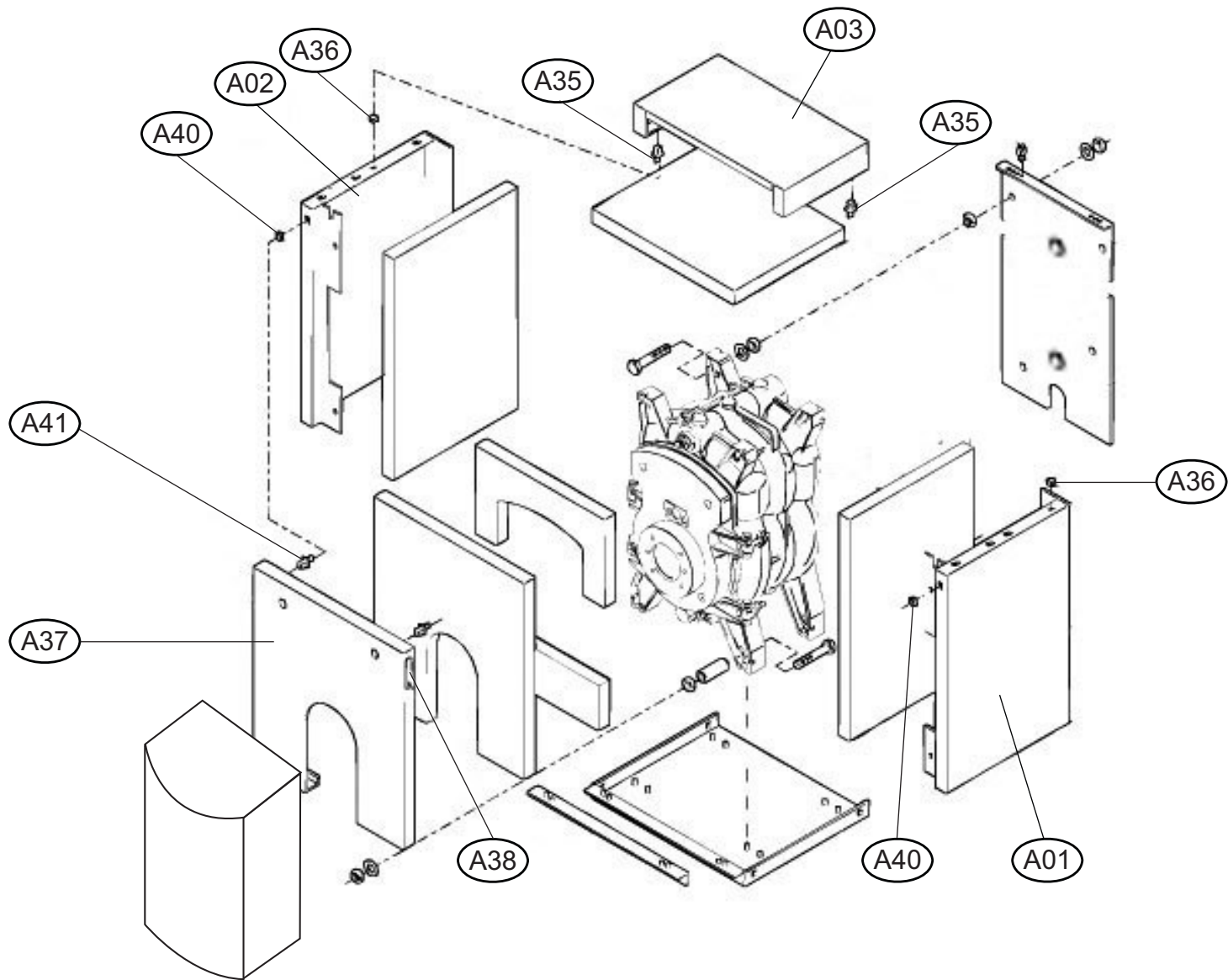


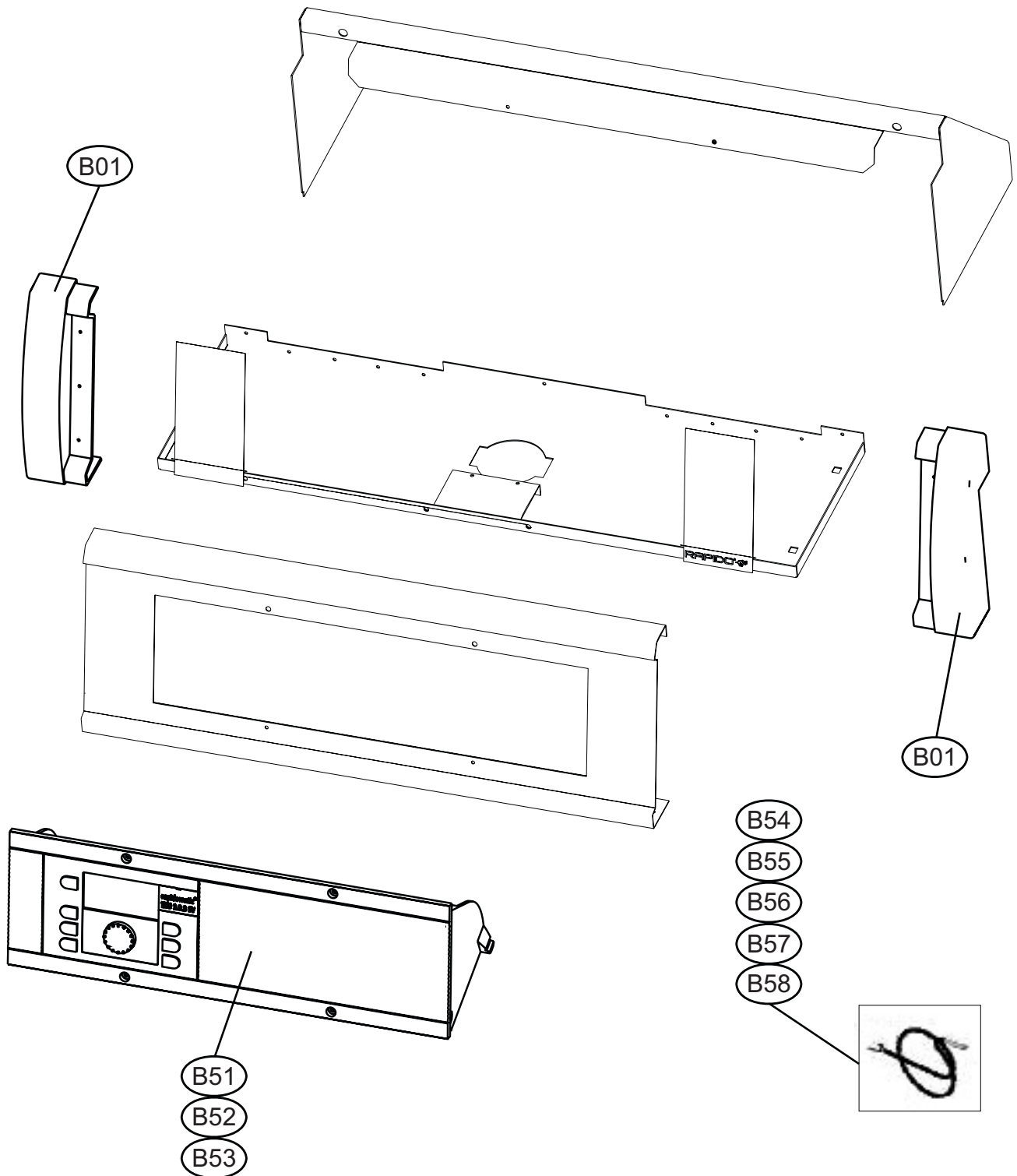
F110 Plus FBS20-40GH(V)

Verkleidung



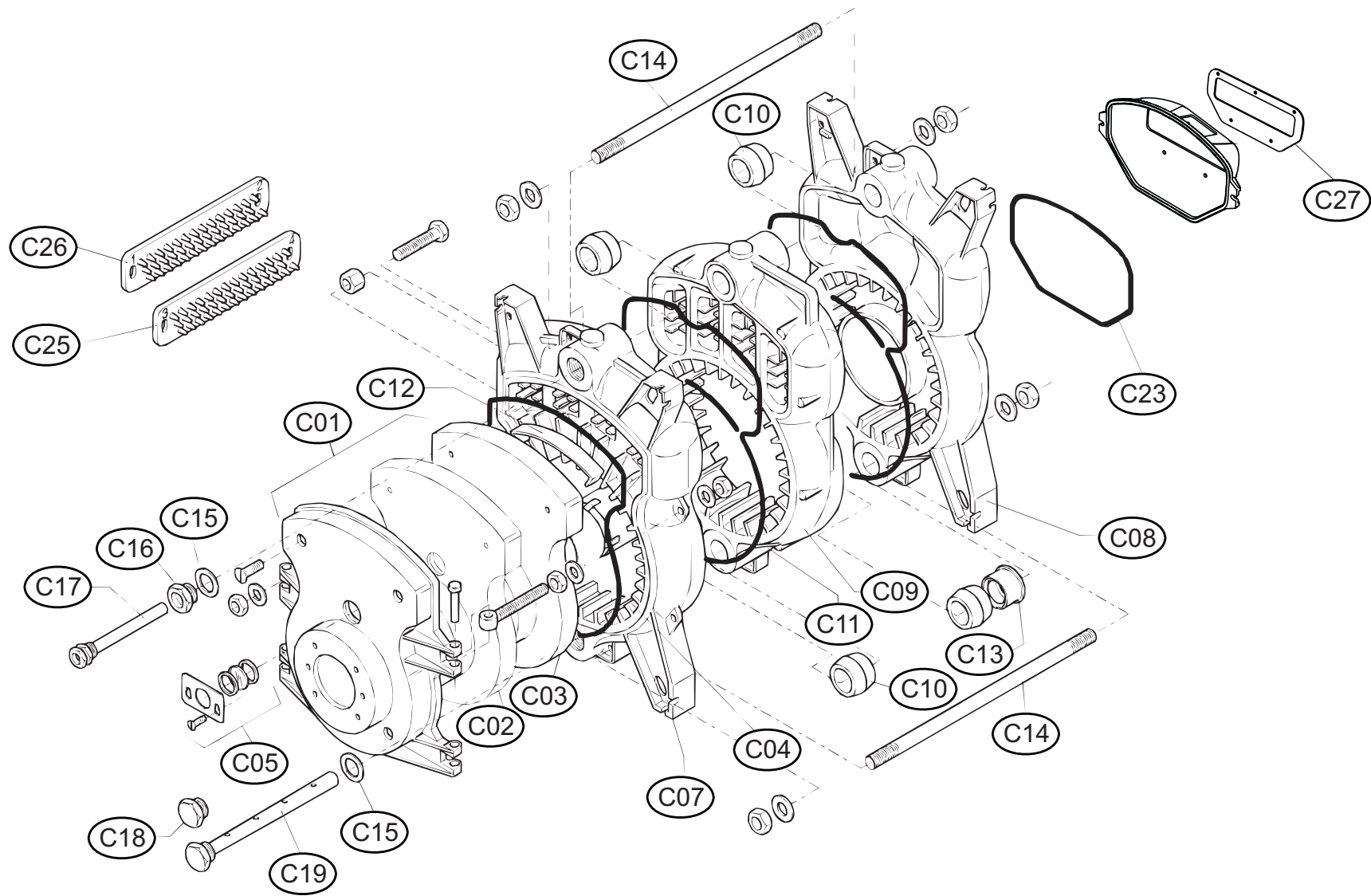
F110 Plus FBS20-40GH(V)

Schaltpult



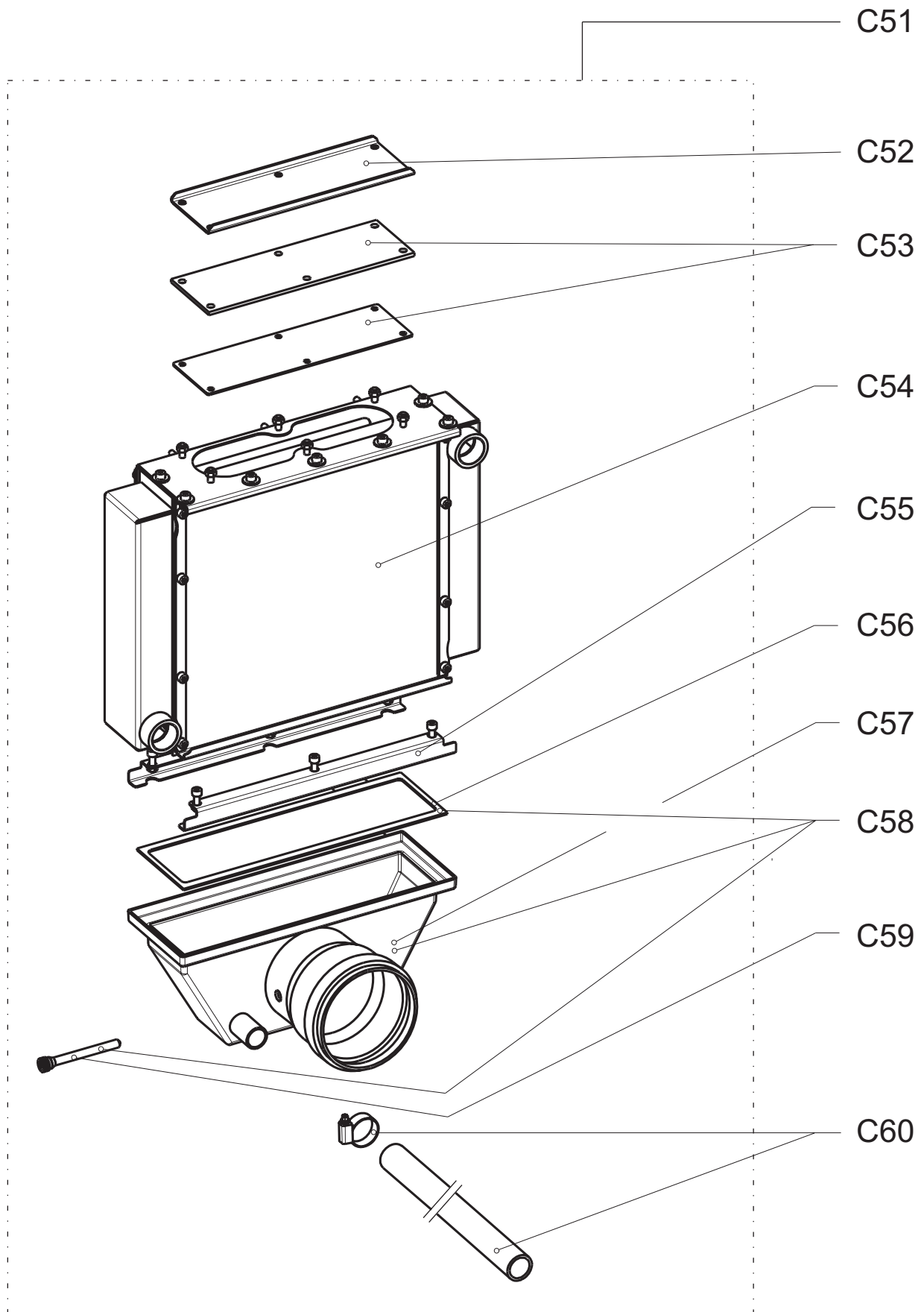
F110 Plus FBS20-40GH(V)

Kesselblock



F110 Plus FBS20-40GH(V)

Abgaswärmetauscher



F110 Plus FBS20-40GH(V)

Ölbrenner

Blaubrenner Typ HL 60 GLV.2-S für F110 Plus FBS20GH(V)

siehe Register

Zubehör / Ölbrenner / Blaubrenner HL 60 GLV_2-S und HL 60 KLV_2-S (011977)

Blaubrenner Typ HL 60 KLV.2-S für F110 Plus FBS30GH(V)

siehe Register

Zubehör / Ölbrenner / Blaubrenner HL 60 GLV_2-S und HL 60 KLV_2-S (011977)

Blaubrenner Typ HL 60 NLV.2-S für F110 Plus FBS40GH(V)

siehe Register

Zubehör / Ölbrenner / Blaubrenner HL 60 NLV_2-S (011978)

F110 Plus FBS20-40GH(V)

Pos.	Art.Nr.	Benennung	Bemerkung	PG
A01	552587	Verkleidung seitlich rechts	FBS20GH(V)	18
A01	552588	Verkleidung seitlich rechts	FBS30GH(V) + FBS40GH(V)	18
A02	552589	Verkleidung seitlich links	FBS20GH(V)	18
A02	552590	Verkleidung seitlich links	FBS30GH(V) + FBS40GH(V)	18
A03	552591	Verkleidung oben	FBS20GH(V)	15
A03	552592	Verkleidung oben	FBS30GH(V) + FBS40GH(V)	16
A35	508322	Rastbolzen Verkleidung (4 Stück)		01
A36	508323	Rastbuchse Verkleidung (4 Stück)		01
A37	508415	Verkleidung F110NT vorne		17
A38	508333	Griffmulde		01
A40	508773	Rastbuchse Verkleidung F110NT vorne (2 Stück)		01
A41	508772	Rastbolzen Verkleidung F110NT vorne (2 Stück)		01
B01	552586	Kunststoffseitenteile Schaltpult		08
B51	552272	Regelung rapidomatic TU2.3S	F110 Plus FBS20-40GH	32
B51	552273	Regelung rapidomatic TUZ2.3SV	F110 Plus FBS20-40GHV	33
B52	552495	Sicherheitstemperaturbegrenzer		12
B53	552496	Netzschalter		03
B54	506984	Außenfühler AF 200		08
B55	507019	Kesseltauchfühler KVT 20/2/6 (L=2m)		08
B56	506091	Speichertauchfühler KVT 20/5/6 (L=5m)		10
B57	507060	Vorlaufanlegefühler VF 202		09
B58	552265	Abgasfühler PT1000/2,5/6 (L=2,5m)		11
C01	502226	Brennertür F100NTT komplett mit Isolierung u. Schauglas		26
C02	500534	Isolierung Tritonkaowoolmatte 1000x610x12 mm		10
C03	502227	Isolierstein Brennertür F100NTT		11
C04	502242	Glasfaserdichtschnur d= 10 mm für Brennertür (1 Meter)		01
C05	502237	Schaulochdeckel F100NTT kpl. mit Dichtung u. Glas		04
C07	500694	Kesselglied F100/3-5NTT vorne kpl.		25
C08	504619	Kesselglied F100NTT hinten kpl.		25
C09	500696	Kesselglied F100NTT Mitte kpl.		29
C10	502203	Kesselnippel F100NTT		01
C11	500654	Isokeramschnur d= 4 mm für Kesselglieder (1 Meter)		01
C12	502210	Abgasleitblech F100NTT		04
C13	508448	HT-Nippel 11/4" für Einspeiserohr F110NT		01
C14	502204	Ankerstange M12x310 kpl.	FBS20GH(V)	05
C14	502205	Ankerstange M12x440 kpl.	FBS30GH(V) + FBS40GH(V)	05
C15	502225	Dichtung HD300 grün, 56x42x3		01
C16	502224	Radiator-Stopfen R11/4"x1/2"		02
C17	500466	Tauchhülse R1/2"x180mm mit Feder		02
C18	502223	Radiator-Endstopfen R11/4" (nur für F110/3NT)		01
C19	508439	Einspeiserohr F110/4NT	FBS30GH(V) + FBS40GH(V)	12
C23	503070	Isokeramschnur d= 6 mm für Abgassammelkasten (1 Meter)		01
C25	502213	Strahlungswandler F100/3NTT 240x80mm	FBS20GH(V)	06
C25	502215	Strahlungswandler F100/4NTT 370x80mm	FBS30GH(V) + FBS40GH(V)	07
C26	502212	Strahlungswandler F100/3NTT 240x90mm	FBS20GH(V)	06
C26	502214	Strahlungswandler F100/4NTT 370x90mm	FBS30GH(V) + FBS40GH(V)	07
C27	552585	Dichtung (Abgassammelkasten/Abgaswärmetauscher)		01
C51	552475	Abgaswärmetauscher kpl	FBS20GH(V)	36
C51	552485	Abgaswärmetauscher kpl	FBS30GH(V) + FBS40GH(V)	36
C52	552476	Reinigungsdeckel	FBS20GH(V)	15
C52	552486	Reinigungsdeckel	FBS30GH(V) + FBS40GH(V)	15
C53	552477	Dichtung für Reinigungsdeckel	FBS20GH(V)	10
C53	552487	Dichtung für Reinigungsdeckel	FBS30GH(V) + FBS40GH(V)	16
C54	552478	Abgaswärmetauscher (Modul)	FBS20GH(V)	36
C54	552488	Abgaswärmetauscher (Modul)	FBS30GH(V) + FBS40GH(V)	36

F110 Plus FBS20-40GH(V)

Pos.	Art.Nr.	Benennung	Bemerkung	PG
C55	552479	Klemmleiste mit Schrauben	FBS20GH(V)	17
C55	552489	Klemmleiste mit Schrauben	FBS30GH(V) + FBS40GH(V)	17
C56	552480	Dichtung für Kondensatwanne	FBS20GH(V)	06
C56	552490	Dichtung für Kondensatwanne	FBS30GH(V) + FBS40GH(V)	07
C57	552481	Kondensatwanne	FBS20GH(V)	24
C57	552491	Kondensatwanne	FBS30GH(V) + FBS40GH(V)	27
C58	552482	Kondensatwanne kpl mit Dichtung und Tauchhülse	FBS20GH(V)	25
C58	552492	Kondensatwanne kpl mit Dichtung und Tauchhülse	FBS30GH(V) + FBS40GH(V)	28
C59	552483	Tauchhülse		11
C60	552484	Kondensatschlauch mit Schelle		09
	504711	Reinigungsbürste F100NTT		08
	505381	Isolierung Glasfaserfilz 1000x1200x40 mm		09
	507369	Bürstenstiel F100NTT		08