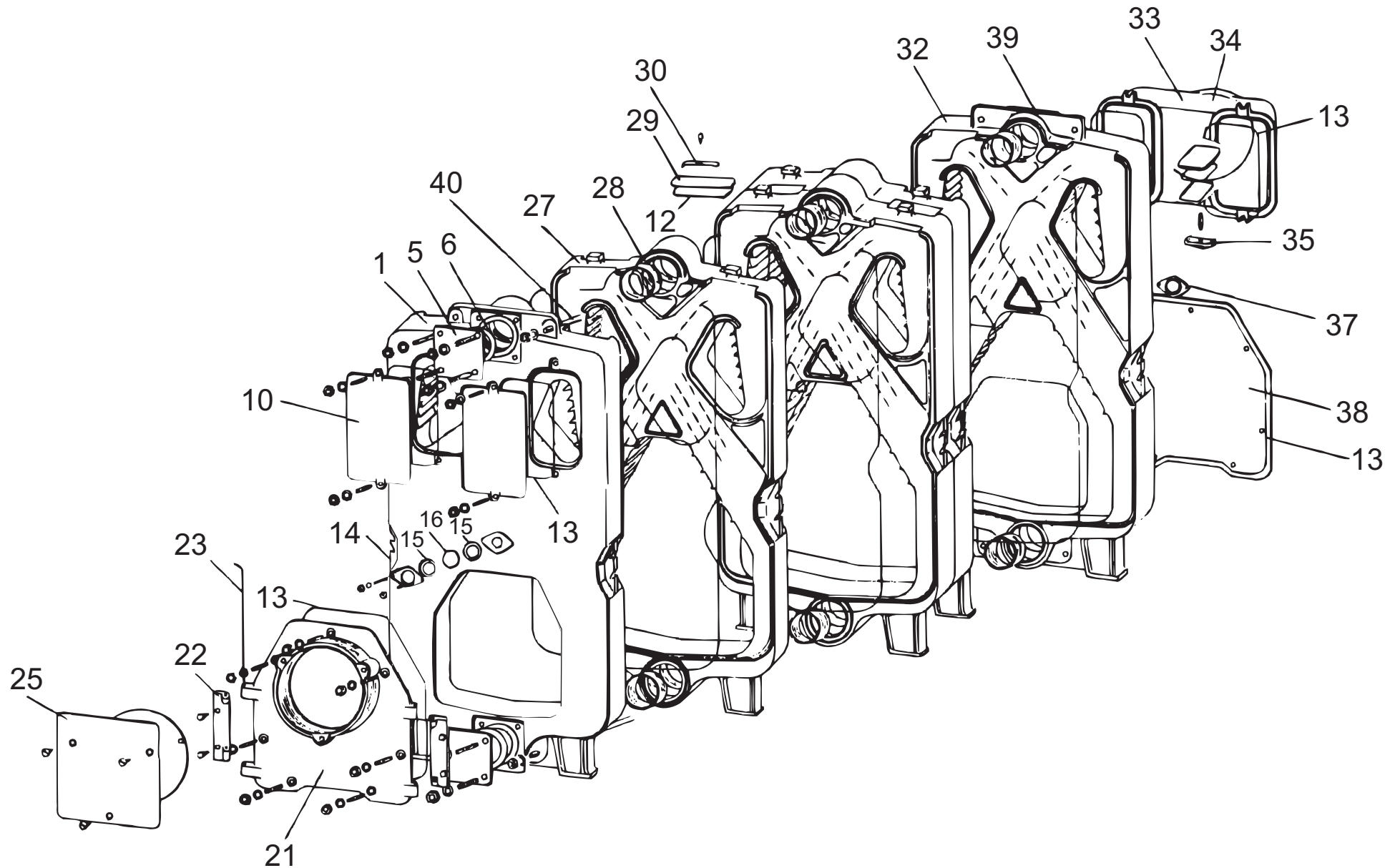


F150/6-16



F150/6-16

Pos.	Art.Nr.	Benennung	Bemerkung	PG
01	500687	Kesselglied F150 vorne kpl.		35
05	503085	Gußflansch F150 Vorderglied mit Dichtung		09
06	503134	Dichtung HD300 grün, 140x100x2 (für Flansche)		02
10	503074	Reinigungsdeckel F150 vorne kpl.		12
12	502475	Isolierung Reinigungsdeckel Kesselglieder		04
13	503071	Isokeramschnur d=10 mm (1 Meter)		02
14	503139	Schaulochdeckel F150 offen		01
15	503138	Dichtung Schauloch F150		01
16	503137	Glasscheibe Tempax d=55x5 mm		06
21	503076	schwenkbare Brennerplatte F150 kpl.		25
22	503089	Scharnier Brennerplatte kpl.		04
23	503092	Scharnierstange d=14x400 mm	nicht mehr lieferbar !	
25	503094	Stahlplatte für Brenner F150	nicht mehr lieferbar !	
27	500689	Kesselglied F150 Mitte kpl.	nicht mehr lieferbar !	
28	503129	Kesselnippel F150		08
29	503143	Reinigungsdeckel F150 Kesselglieder		03
30	503141	Bügel für Reinigungsdeckel Kesselglieder		01
32	500688	Kesselglied F150 hinten kpl.		35
33	503080	Abgassammler F150 Zsb	nicht mehr lieferbar !	
34	503070	Isokeramschnur d= 6 mm für Abgassammelkasten (1 Meter)		01
35	503083	Bügel Reinigungsdeckel F100, F150, F200 Abgassammelkasten		02
37	503140	Schaulochdeckel F150 geschlossen		02
38	503078	Blindplatte für Kesselglied hinten Zsb		24
39	503087	Stahlflansch F150 Endglied mit Dichtung, NW 100		15
40	503095	Ankerstange M20x740 für F150/6 kpl.	nicht mehr lieferbar !	
40	503096	Ankerstange M20x870 für F150/7 kpl.	nicht mehr lieferbar !	
40	503097	Ankerstange M20x1000 für F150/8 kpl.	nicht mehr lieferbar !	
40	503098	Ankerstange M20x1130 für F150/9 kpl.	nicht mehr lieferbar !	
40	503099	Ankerstange M20x1260 für F150/10 kpl.	nicht mehr lieferbar !	
40	503100	Ankerstange M20x1390 für F150/11 kpl.	nicht mehr lieferbar !	
40	503101	Ankerstange M20x1520 für F150/12 kpl.	nicht mehr lieferbar !	
40	503102	Ankerstange M20x1650 für F150/13 kpl.	nicht mehr lieferbar !	
40	503103	Ankerstange M20x1780 für F150/14 kpl.	nicht mehr lieferbar !	
40	503104	Ankerstange M20x1910 für F150/15 kpl.	nicht mehr lieferbar !	
40	503105	Ankerstange M20x2040 für F150/16 kpl.	nicht mehr lieferbar !	
	501142	Sicherheitstemperaturbegrenzer RAK 21.0/2839, 110°C		15
	501143	Kesseltemperaturregler RAK 20.6/3216		14
	501144	Kontrolleuchte grün, Stufe I / Stufe II		02
	501145	Fernthermometer F150 mit Tauchhülse		16
	501146	TÜV - Prüftaste für Schaltfeld F150		02
	501172	Schaltfeld F150 Zsb		27
	502186	Reinigungsbürste F150 mit langem Stiel		08
	503066	Montagesatz Verkleidung F150		11
	503082	Reinigungsdeckel F150 Abgassammelkasten		06
	503093	Dichtung Brennerplatte d=300x2 mm		04
	503108	U-Schiene F150/6 kpl.	nicht mehr lieferbar !	
	503109	U-Schiene F150/7 kpl.	nicht mehr lieferbar !	
	503110	U-Schiene F150/8 kpl.	nicht mehr lieferbar !	
	503111	U-Schiene F150/9 kpl.	nicht mehr lieferbar !	
	503112	U-Schiene F150/10 kpl.	nicht mehr lieferbar !	
	503113	U-Schiene F150/11 kpl.	nicht mehr lieferbar !	
	503114	U-Schiene F150/12 kpl.	nicht mehr lieferbar !	
	503115	U-Schiene F150/13 kpl.	nicht mehr lieferbar !	
	503116	U-Schiene F150/14 kpl.	nicht mehr lieferbar !	
	503117	U-Schiene F150/15kpl.	nicht mehr lieferbar !	

F150/6-16

Pos.	Art.Nr.	Benennung	Bemerkung	PG
	503118	U-Schiene F150/16 kpl.	nicht mehr lieferbar !	
	503119	Einspeiserohr F150/8	nicht mehr lieferbar !	
	503120	Einspeiserohr F150/9	nicht mehr lieferbar !	
	503121	Einspeiserohr F150/10	nicht mehr lieferbar !	
	503122	Einspeiserohr F150/11	nicht mehr lieferbar !	
	503123	Einspeiserohr F150/12	nicht mehr lieferbar !	
	503124	Einspeiserohr F150/13	nicht mehr lieferbar !	
	503125	Einspeiserohr F150/14	nicht mehr lieferbar !	
	503126	Einspeiserohr F150/15	nicht mehr lieferbar !	
	503127	Einspeiserohr F150/16	nicht mehr lieferbar !	
	503135	Dichtung HD300 grün, 40x12x3		01
	503147	Dichtung Schaulochdeckel geschlossen		01
	504174	Tauchhülse R1/2" x 100 mit Feder		06
	504429	Verkleidung F150 vorne oben Zsb	nicht mehr lieferbar !	
	504430	Verkleidung F150 vorne Mitte oben Zsb	nicht mehr lieferbar !	
	504431	Verkleidung F150 vorne Mitte unten Zsb	nicht mehr lieferbar !	
	504432	Verkleidung F150 vorne unten Zsb	nicht mehr lieferbar !	
	504433	Verkleidung F150 hinten oben Zsb	nicht mehr lieferbar !	
	504434	Verkleidung F150 hinten unten Zsb	nicht mehr lieferbar !	
	504435	Verkleidung F150 oben, Größe 2 Zsb	nicht mehr lieferbar !	
	504436	Verkleidung F150 oben, Größe 3 Zsb	nicht mehr lieferbar !	
	504437	Kesselseite F150 rechts u. links, Größe 2 Zsb	nicht mehr lieferbar !	
	504438	Kesselseite F150 rechts u. links, Größe 3 Zsb	nicht mehr lieferbar !	