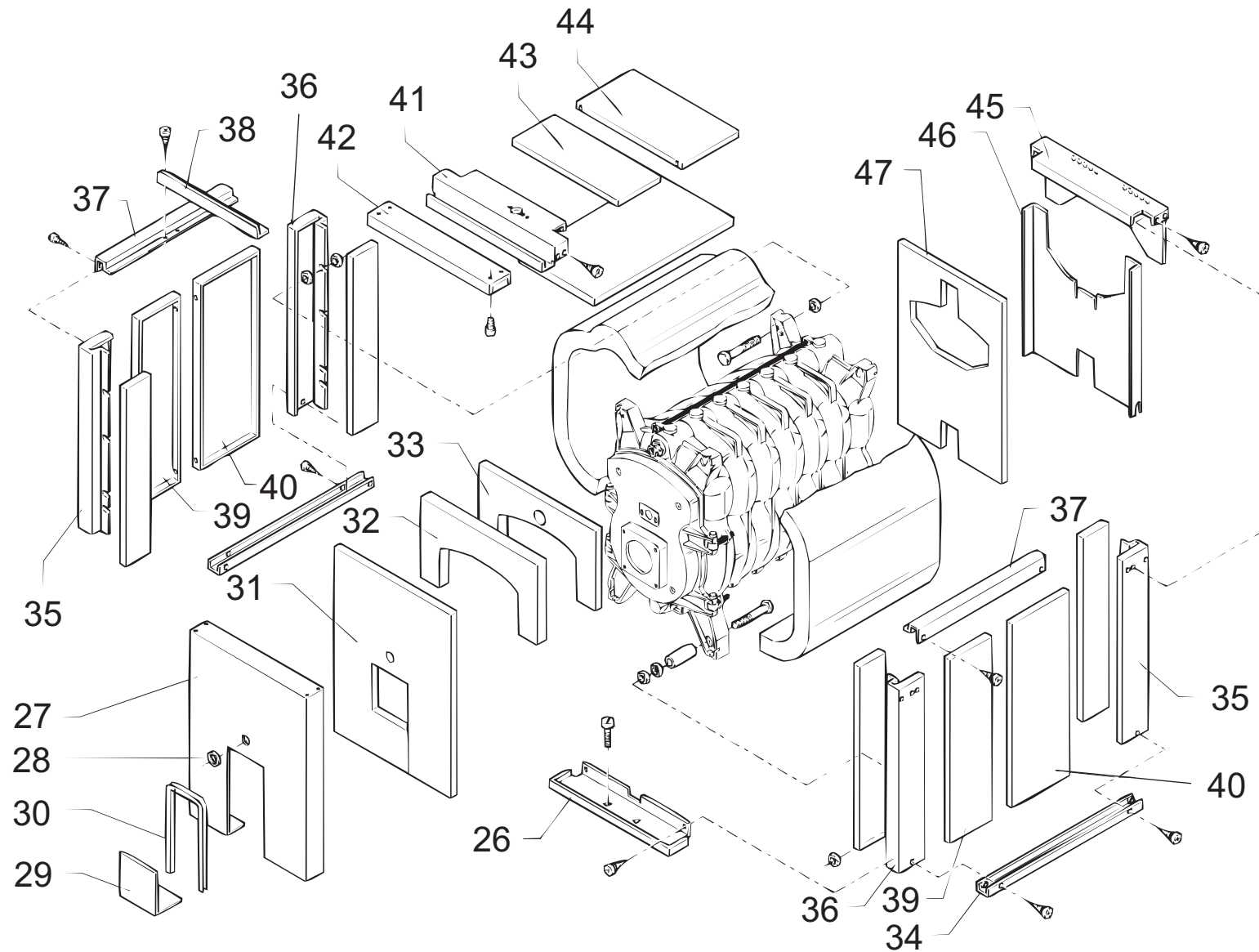


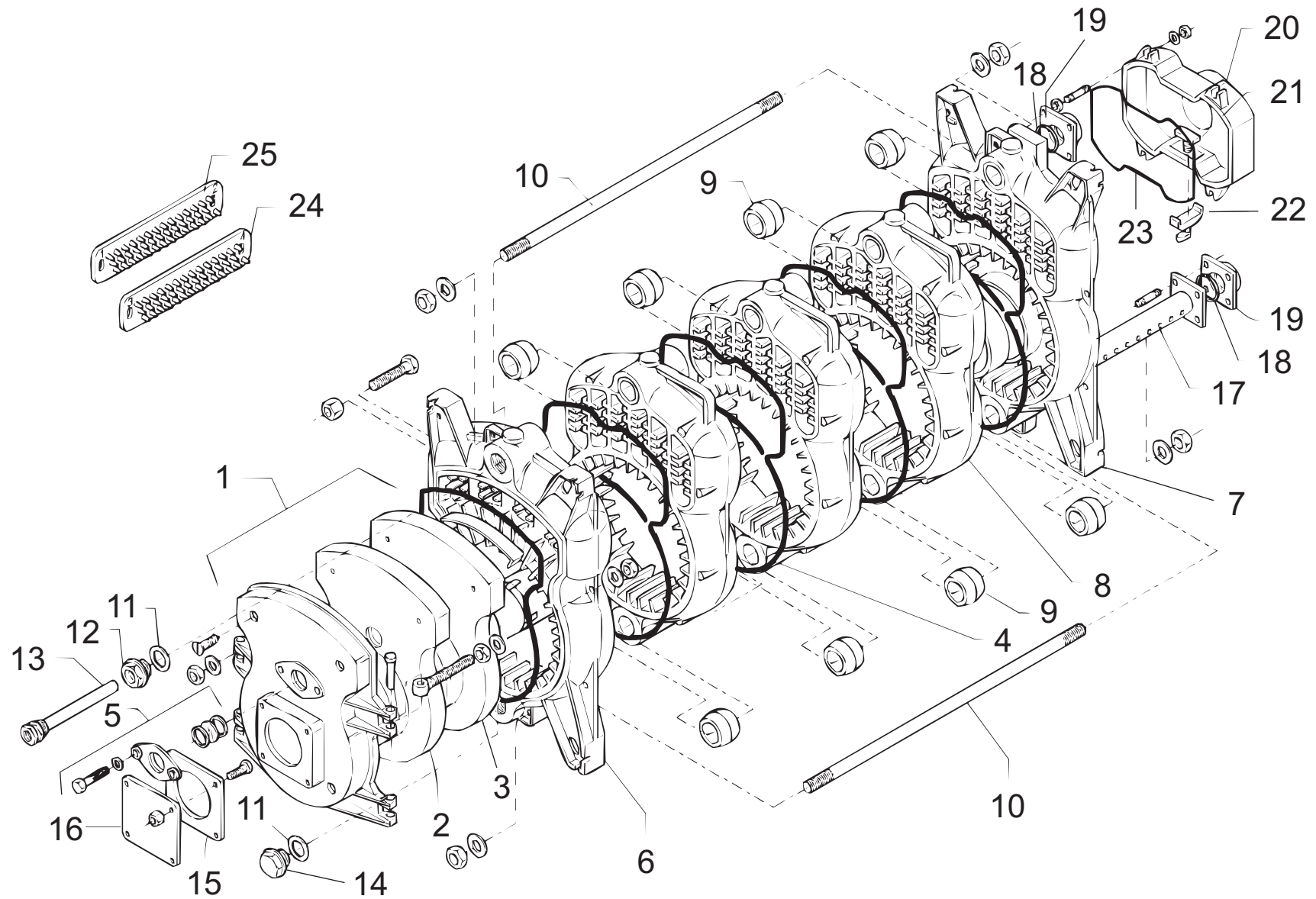
F200/5-12NT

Verkleidung



F200/5-12NT

Kesselblock



F200/5-12NT

Pos.	Art.Nr.	Benennung	Bemerkung	PG
01	503383	Brennertür F200NT komplett mit Isolierung u. Schauglas		32
02	500534	Isolierung Tritonkaowoolmatte 1000x610x12 mm		10
03	503363	Isolierstein Brennertür F200NT		18
04	503070	Isokeramschnur d= 6 mm für Abgassammelkasten (1 Meter)		01
05	504684	Schaulochdeckel F200NT kpl. mit Dichtung u. Glas		07
06	503384	Kesselglied F200NT vorne kpl.		34
07	503386	Kesselglied F200NT hinten kpl.		34
08	503385	Kesselglied F200NT Mitte kpl.		33
09	503674	Kesselnippel F200NT		09
10	502206	Ankerstange M12x570 kpl.		05
10	502207	Ankerstange M12x700 kpl.		05
10	503356	Ankerstange M12x830 kpl.		05
10	503357	Ankerstange M12x960 kpl.		05
10	503358	Ankerstange M12x1090 kpl.		06
10	503359	Ankerstange M12x1220 kpl.		06
10	503360	Ankerstange M12x1350 kpl.		06
10	503361	Ankerstange M12x1480 kpl.		06
11	502225	Dichtung HD300 grün, 56x42x3		01
12	502224	Radiator-Stopfen R11/4"x1/2"		02
13	500466	Tauchhülse R1/2"x180mm mit Feder		02
14	502223	Radiator-Endstopfen R11/4" (nur für F110/3NT)		01
15	502777	Dichtung Brennerplatte F200NT (bis Ende 1994)	bis Ende 1994	04
15	505949	Dichtung Brennerplatte F200NT, 350x250x3 (ab 1995)	ab 1995	04
16	501409	Brennerplatte F200NT (bis Ende 1994)	bis Ende 1994	08
16	505947	Brennerplatte F200NT (ab 1995)	ab 1995	09
17	503365	Einspeiserohr F200/5NT		16
17	503366	Einspeiserohr F200/6NT		17
17	503367	Einspeiserohr F200/7NT		20
17	503368	Einspeiserohr F200/8NT		21
17	503369	Einspeiserohr F200/9NT		22
17	503370	Einspeiserohr F200/10NT		22
17	503371	Einspeiserohr F200/11NT		24
17	503372	Einspeiserohr F200/12NT		24
18	502704	Dichtung HD300 grün, 110x85x2 für Vierkantflansch		02
19	502758	Vierkantflansch 115x115x70x86 mm		15
20	503381	Abgassammelkasten F200/5-8NT		17
20	503382	Abgassammelkasten F200/9-12NT		18
21	503362	Reinigungsdeckel F100NTT Abgassammelkasten		03
22	503083	Bügel Reinigungsdeckel F100, F150, F200 Abgassammelkasten		02
23	503693	Isokeramschnur d= 8 mm Ms-umklöppelt (1 Meter)		03
24	502213	Strahlungswandler F100/3NTT 240x80mm		06
25	502212	Strahlungswandler F100/3NTT 240x90mm		06
26	503446	Verkleidung F200NT unten vorne		10
27	503725	Verkleidung F200NT vorne		22
28	501611	Handgriff schwarz		01
29	503444	Abdeckblech F200NT vorne		07
30	503058	Kantenschutz schwarz, 1300 mm		02
31	503459	Isolierung F200NT Verkleidung vorne		10
32	503461	Isolierung F200NT Verkleidung vorne oben		06
33	503460	Isolierung F200NT Kesselblock vorne oben		03
34	503420	Verkleidung F200/5NT seith. unten rechts u. links		08
34	503421	Verkleidung F200/6NT seith. unten rechts u. links		08
34	503422	Verkleidung F200/7NT seith. unten rechts u. links		08
34	503423	Verkleidung F200/8NT seith. unten rechts u. links		09
34	503424	Verkleidung F200/9NT seith. unten rechts u. links		10

F200/5-12NT

Pos.	Art.Nr.	Benennung	Bemerkung	PG
34	503425	Verkleidung F200/10NT seitl. unten rechts u. links		10
34	503426	Verkleidung F200/11NT seitl. unten rechts u. links		10
34	503427	Verkleidung F200/12NT seitl. unten rechts u. links		10
35	503418	Verkleidung F200NT Ecke vorne links u. hinten rechts		11
36	503419	Verkleidung F200NT Ecke vorne rechts u. hinten links		11
37	503428	Verkleidung F200/5NT seitl. oben rechts u. links		08
37	503429	Verkleidung F200/6NT seitl. oben rechts u. links		08
37	503430	Verkleidung F200/7NT seitl. oben rechts u. links		09
37	503431	Verkleidung F200/8NT seitl. oben rechts u. links		09
37	503432	Verkleidung F200/9NT seitl. oben rechts u. links		09
37	503433	Verkleidung F200/10NT seitl. oben rechts u. links		09
37	503434	Verkleidung F200/11NT seitl. oben rechts u. links		10
37	503435	Verkleidung F200/12NT seitl. oben rechts u. links		10
38	503445	Spannwinkel F200/5-12NT oben		01
39	503438	Verkleidung F200NT seitlich rechts u. links Gr. 2		10
40	503439	Verkleidung F200NT seitlich rechts u. links Gr. 3		11
41	503447	Verkleidung F200NT oben vorne		09
42	503443	Verkleidung F200NT vorne oben		09
43	503436	Verkleidung F200NT oben Gr. 2		08
44	503437	Verkleidung F200NT oben Gr. 3		10
45	503440	Verkleidung F200NT oben hinten kpl.		12
46	503441	Verkleidung F200NT hinten		10
47	503462	Isolierung F200NT Kesselblock hinten		09
	503683	Montagesatz Verkleidung F200NT		16
	503713	Isolierung Glasfaserfilz 1000x1250x80 mm	für Kesselblock	13
	504711	Reinigungsbürste F100NTT		08
	504712	Bürstenstiel F200NT Verlängerung		08
	505381	Isolierung Glasfaserfilz 1000x1200x40 mm	für Eck-Verkleidung	09
	505382	Isolierung Glasfaserfilz 1000x1200x20 mm	für Kesselblock oben	08
	507369	Bürstenstiel F100NTT		08