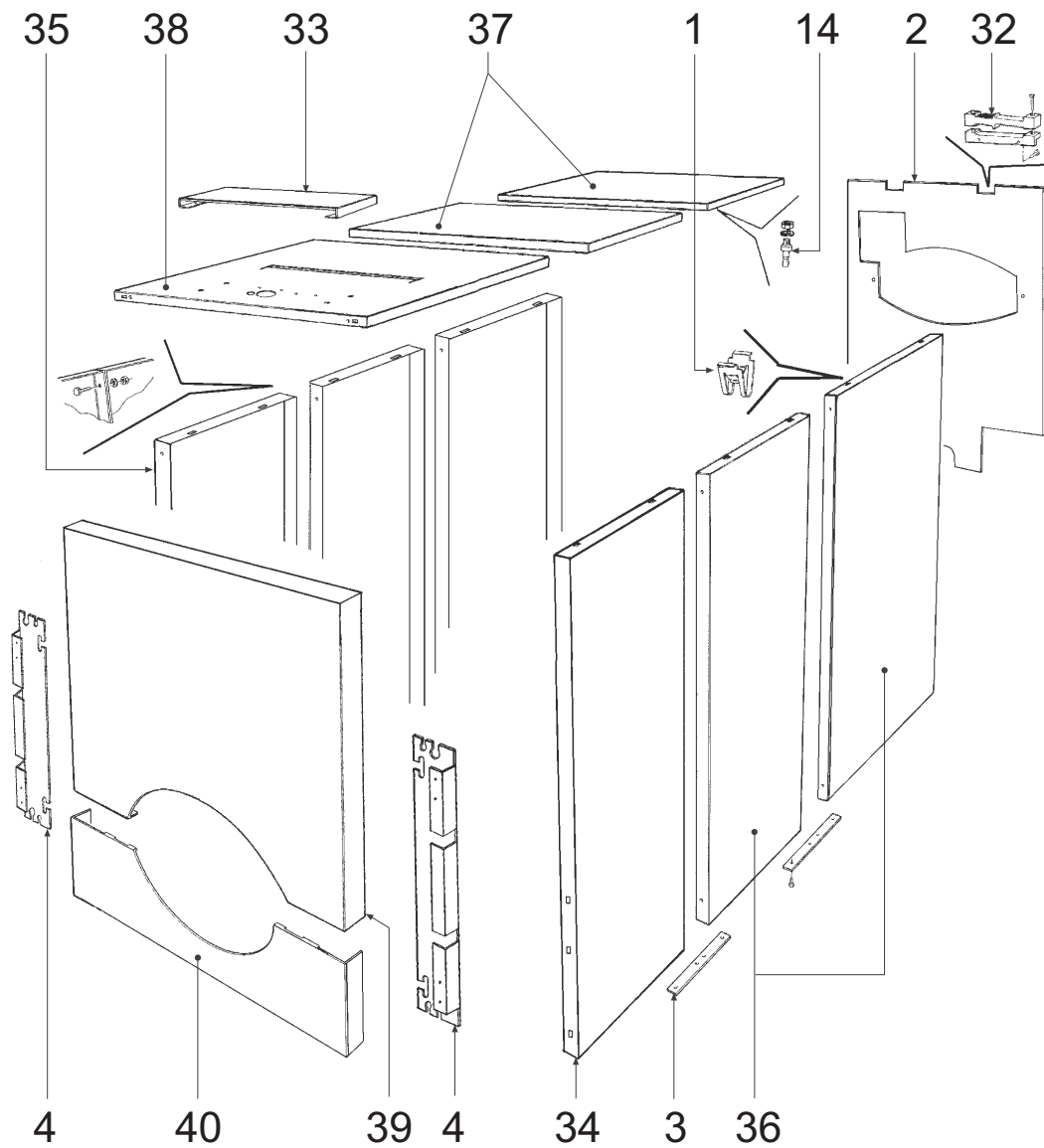


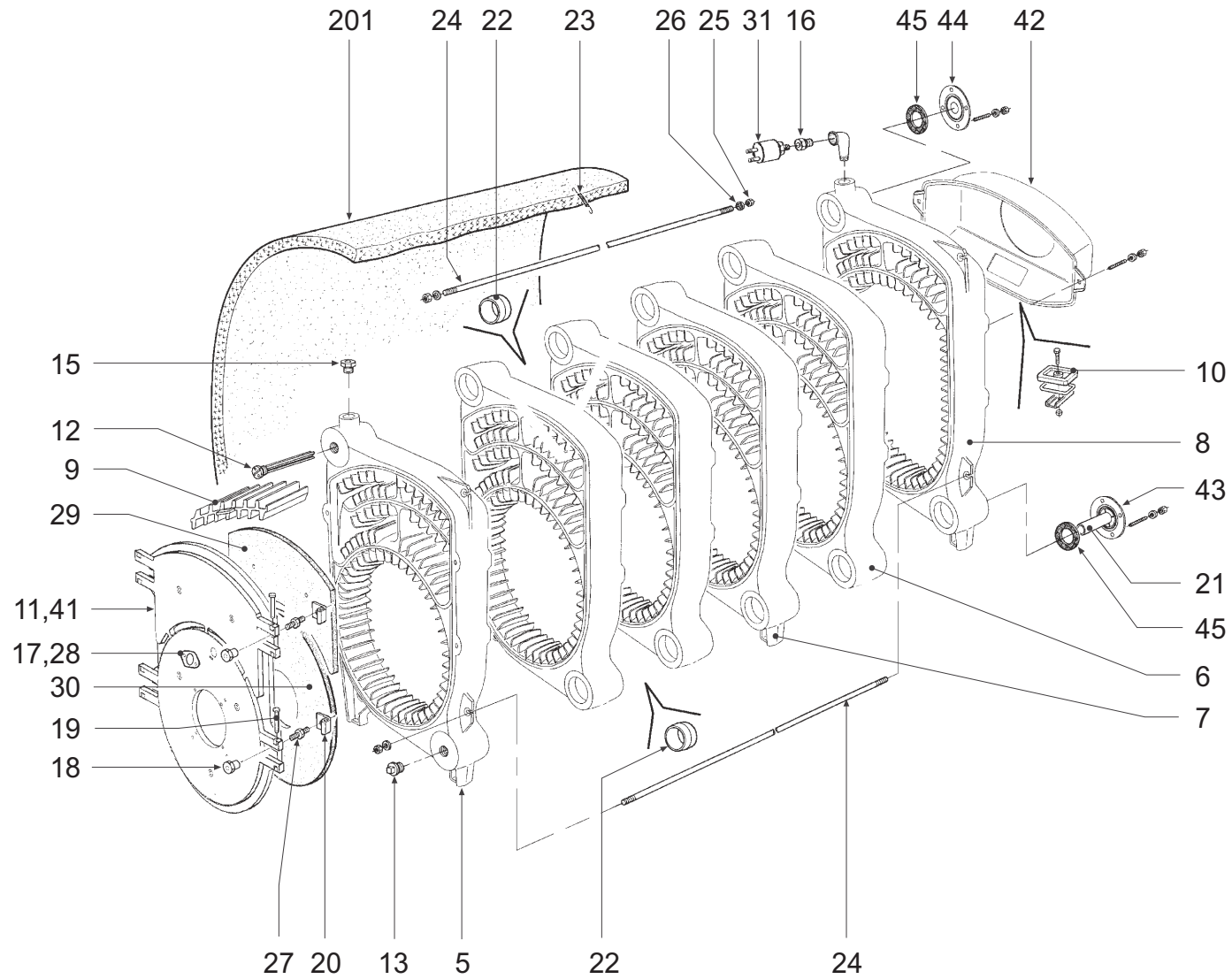
F220/7-13NT

Verkleidung



F220/7-13NT

Kesselblock



F220/7-13NT

Pos.	Art.Nr.	Benennung	Bemerkung	PG
01	551184	Steckzapfenklemme		01
02	551508	Verkleidung hinten		16
03	551181	Befestigungsblech für Verkleidung seitlich		11
04	551509	Stützbügel für Verkleidung seitlich		07
05	551510	Kesselglied vorne kpl.		25
06	551511	Kesselglied Mitte (ohne Standfüße) kpl.		25
07	551512	Kesselglied Mitte (mit Standfüßen) kpl.	F220/9+10+11+12+13NT	29
08	551513	Kesselglied hinten kpl.		27
09	551514	Strahlungswandler		12
10	551507	Reinigungsdeckel Abgassammelkasten		02
11	551515	Brennertür		22
12	551168	Tauchhülse		10
13	551137	Verschlußstopfen 1 1/4"		02
14	551186	Steckzapfen		01
15	551456	Verschlußschraube 1/2"		01
16	551310	Reduzierstück 1/2"x1/4"a		01
17	551516	Schaulochflansch		01
18	551133	Nutmutter		02
19	551517	Scharnierbolzen		06
20	551518	Türscharnier		02
21	551519	Einspeiserohr 1"x420	F220/7+8+9NT	06
21	551520	Einspeiserohr 1"x600	F220/10+11NT	08
21	551521	Einspeiserohr 1"x720	F220/12+13NT	09
22	551522	Kesselnippel		03
23	551167	Befestigungsklemme für Isolierung		01
24	551381	Ankerstange M12x940	F220/9NT	01
24	551523	Ankerstange M12x1290	F220/12NT	02
24	551383	Ankerstange M12x1180	F220/11NT	02
24	551525	Ankerstange M12x1400	F220/13NT	06
24	551526	Ankerstange M12x720	F220/7NT	02
24	551380	Ankerstange M12x830	F220/8NT	02
24	551527	Ankerstange M12x1050	F220/10NT	02
25	551384	Mutter M12		06
26	551320	Feder		01
27	551528	Stiftschraube M16x85		04
28	551549	Schauglas		01
29	551529	Isolierung Brennertür oben		15
30	551530	Isolierung Brennertür unten		20
31	550999	Wasserdruckschalter		10
32	551187	Zugentlastung		01
33	551160	Abdeckblech oben vorne		11
34	551531	Verkleidung seitlich vorne rechts		12
35	551532	Verkleidung seitlich vorne links		12
36	551533	Verkleidung seitlich hinten (L=440)	F220/7+11+12NT	11
36	551534	Verkleidung seitlich hinten (L=550)	F220/8+12+13NT	13
36	551535	Verkleidung seitlich hinten (L=660)	F220/9NT	13
36	551536	Verkleidung seitlich hinten (L=770)	F220/10NT	15
37	551537	Verkleidung oben hinten (L=440)	F220/7+11+12NT	13
37	551538	Verkleidung oben hinten (L=550)	F220/8+12+13NT	14
37	551539	Verkleidung oben hinten (L=660)	F220/9NT	15
37	551540	Verkleidung oben hinten (L=770)	F220/10NT	15
38	551541	Verkleidung oben vorne		13
39	551542	Verkleidung vorne oben		20
40	551543	Verkleidung vorne unten		16
41	551544	Brennertür komplett		33

F220/7-13NT

Pos.	Art.Nr.	Benennung	Bemerkung	PG
42	551545	Abgassammelkasten		17
43	551546	Rücklaufflansch		15
44	551547	Vorlaufflansch		13
45	551548	Flanschdichtung		02
201	551625	Isolierung Kesselblock (2500x770x80)	F220/7+12NT	15
201	551626	Isolierung Kesselblock (2500x880x80)	F220/8+13NT	15
201	551627	Isolierung Kesselblock (2500x990x80)	F220/9NT	15
201	551628	Isolierung Kesselblock (2500x1100x80)	F220/10NT	15
201	551629	Isolierung Kesselblock (2500x1200x80)	F220/11NT	14
201	551630	Isolierung Kesselblock (2500x660x80)	F220/12+13NT	15
	551631	Isolierung hinten (550x400x80)		08
	551639	Abdichtschnur für Kesseltür (1 Meter)		11
	551640	Abdichtsilicon (310ml Kartusche)		10