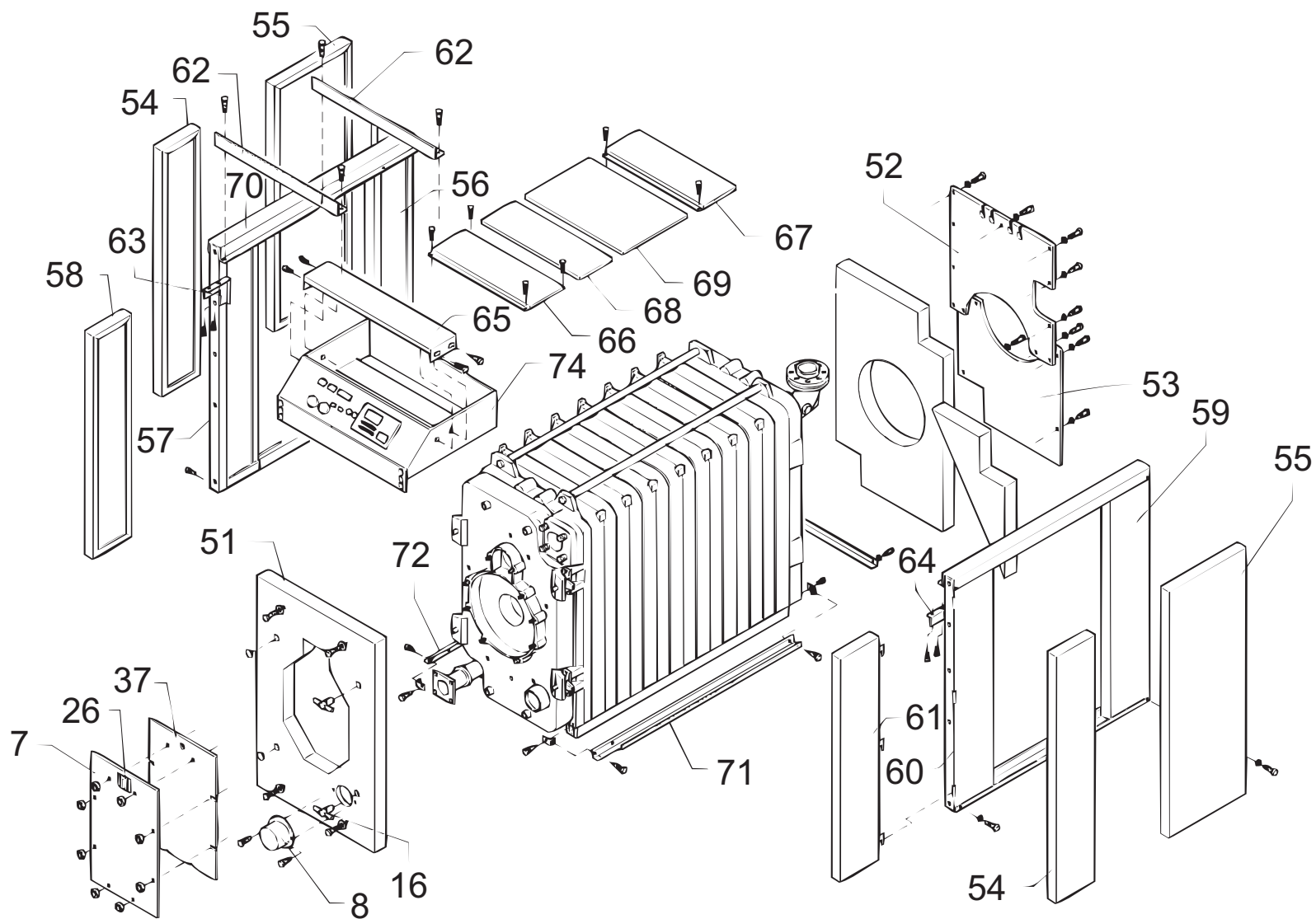
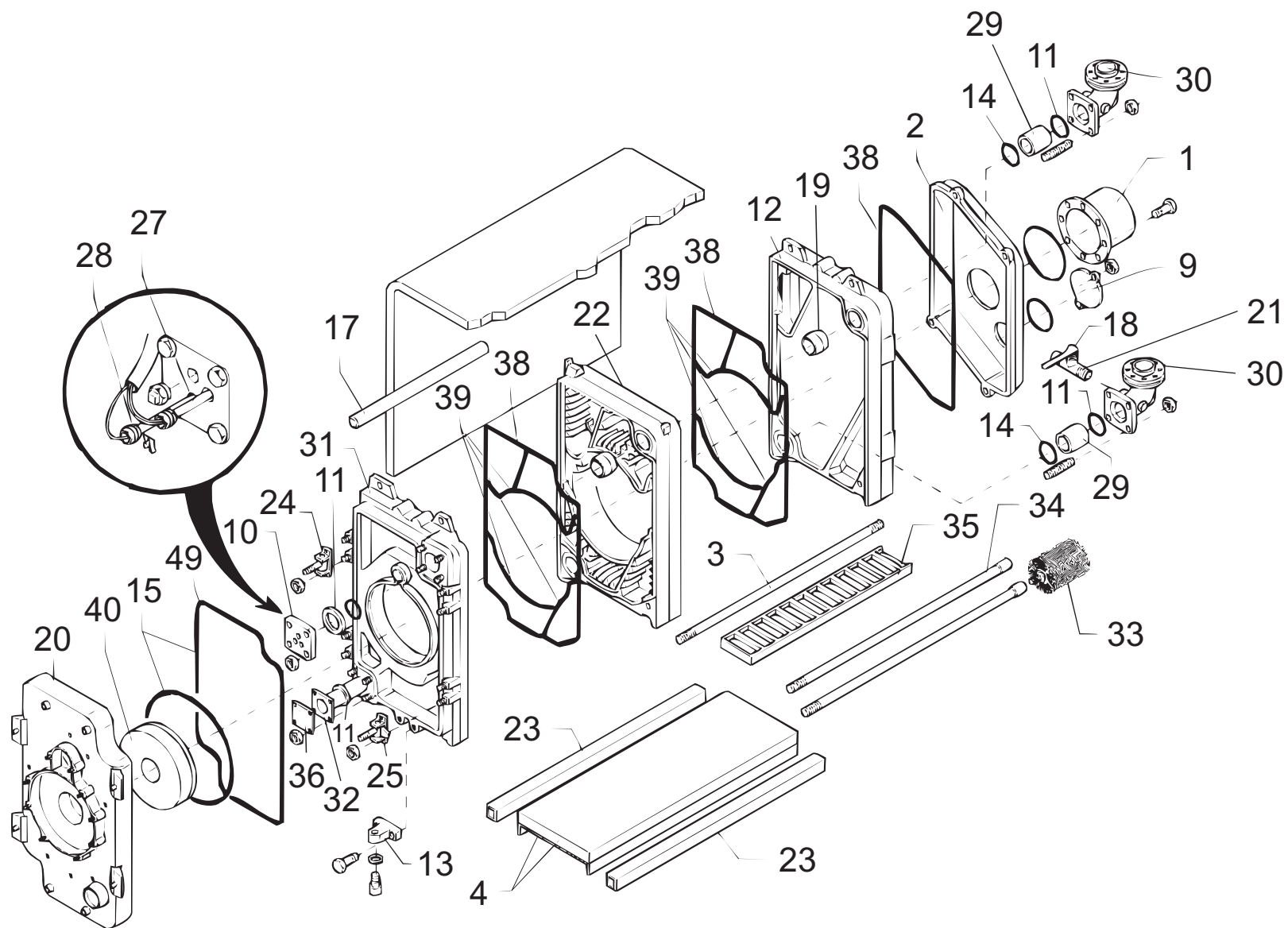


F300/9-16

Verkleidung



# F300/9-16 Kesselblock



# F300/9-16

Pos.	Art.Nr.	Benennung	Bemerkung	PG
01	550200	Abgasanschlußstück		27
02	550201	Abgassammelkasten		29
03	550202	Ankerstange M12x1290 für F300/9		11
03	550203	Ankerstange M12x1440 für F300/10		12
03	550204	Ankerstange M12x1595 für F300/11		12
03	550205	Ankerstange M12x1745 für F300/12		12
03	550206	Ankerstange M12x1900 für F300/13		12
03	550207	Ankerstange M12x2050 für F300/14		13
03	550208	Ankerstange M12x2200 für F300/15		13
03	550209	Ankerstange M12x2355 für F300/16		13
04	550210	Bodenplatte F300 mit Isolierung	auf Anfrage	
07	550213	Brennerplatte F300 ungebohrt		26
08	550215	Abdeckhaube Abgasrückführungsanschluß		08
09	550216	Reinigungsdeckel Abgassammelkasten		07
10	550223	Flansch oben, gebohrt		15
11	550220	Dichtung 132x102x4 mm für Flansch		04
12	550222	Kesselglied F300 hinten		36
13	550226	Justierstütze mit Schrauben		11
14	550217	Dichtflansch für Vor- u. Rücklaufanschluß		12
15	550218	Dichtungssatz Kesseltür F300		20
16	550232	Knebelmutter M16 DIN 6305		12
17	550244	Abgasregulator Rohr F300/9-11		16
18	550250	Schlüssel Kesselfüll- u. Entleerungshahn F300		04
19	550227	Kesselnippel F300		10
20	550228	Kesseltür komplett		34
21	550229	Kesselfüll- u. Entleerungshahn 3/4"		15
22	550235	Kesselglied F300 Mitte		36
23	550236	Profilrohr F300/9		20
23	550237	Profilrohr F300/10		20
23	550238	Profilrohr F300/11		21
23	550239	Profilrohr F300/12		22
23	550240	Profilrohr F300/13		22
23	550241	Profilrohr F300/14		23
23	550242	Profilrohr F300/15		24
23	550243	Profilrohr F300/16		24
24	550247	Scharnier Brennertür F300 links		16
25	550248	Scharnier Brennertür F300 rechts		15
26	550249	Schauglas F300 kpl.		04
27	550251	Tauchhülse d=15 mm x 280 mm		16
28	550252	Tauchhülse d=7/9 mm x 280 mm		16
29	550254	Verlängerung Vor- u. Rücklaufanschluß		16
30	550255	Vor- u. Rücklaufanschluß ( Bogen )		27
31	550256	Kesselglied F300 vorne		35
32	550257	Wasserverteilerrohr F300/9		29
32	550258	Wasserverteilerrohr F300/10		30
32	550259	Wasserverteilerrohr F300/11		30
32	550260	Wasserverteilerrohr F300/12		31
32	550261	Wasserverteilerrohr F300/13		31
32	550262	Wasserverteilerrohr F300/14		32
32	550263	Wasserverteilerrohr F300/15		32
32	550264	Wasserverteilerrohr F300/16		32
33	550246	Reinigungsbürste F300		16
34	550253	Verlängerung für Reinigungsbürste F300 ( 1150 mm lang )		15
35	550245	Abgasregulator F300		17
36	550224	Flansch unten ( Blindflansch )		10

# F300/9-16

Pos.	Art.Nr.	Benennung	Bemerkung	PG
37	550221	Dichtung für Brennerplatte F300		16
38	550883	Abdichtschnur Tapacord d=8 mm schwarz ( 1 Meter )		15
39	550882	Abdichtschnur Keramik d=8 mm weiß ( 1 Meter )		07
40	550225	Isolierstein Brennertür F300		25
49	550219	Abdichtschnur d=12 mm für Kesseltür außen ( 1 Meter )		07
51	505232	Verkleidung F300 vorne kpl.		24
52	505233	Kesselrückwand F300 Oberteil kpl.		16
53	504838	Kesselrückwand F300 Unterteil kpl.		12
54	505237	Verkleidung seitlich rechts u. links Gr. 2		16
55	505238	Verkleidung seitlich rechts u. links Gr. 3		16
56	505228	Verkleidung seitlich links, hinten		22
57	505227	Verkleidung seitlich links, Mitte		23
58	505231	Verkleidung seitlich links, vorne		21
59	505229	Verkleidung seitlich rechts, hinten		22
60	505226	Verkleidung seitlich rechts, Mitte		23
61	505230	Verkleidung seitlich rechts, vorne		21
62	504847	Spannwinkel F300/9-16 oben		02
63	505176	Stützwinkel Schaltpult links		09
64	505174	Stützwinkel Schaltpult rechts		09
65	505241	Verkleidung F300 vorne oben ( Abdeckung Schaltfeld )		08
66	505234	Verkleidung F300 oben vorne		10
67	505235	Verkleidung F300 oben hinten		10
68	504843	Verkleidung F300 oben Gr. 2		10
69	504844	Verkleidung F300 oben Gr. 3		10
70	505273	Verkleidung F300/9 seitlich oben rechts u. links		17
70	505274	Verkleidung F300/10 seitlich oben rechts u. links		17
70	505275	Verkleidung F300/11 seitlich oben rechts u. links		17
70	505276	Verkleidung F300/12 seitlich oben rechts u. links		17
70	505277	Verkleidung F300/13 seitlich oben rechts u. links		17
70	505278	Verkleidung F300/14 seitlich oben rechts u. links		17
70	505279	Verkleidung F300/15 seitlich oben rechts u. links		17
70	505280	Verkleidung F300/16 seitlich oben rechts u. links		17
71	505281	Verkleidung F300/9 seitlich unten rechts		17
71	505282	Verkleidung F300/10 seitlich unten rechts		17
71	505283	Verkleidung F300/11 seitlich unten rechts		17
71	505284	Verkleidung F300/12 seitlich unten rechts		17
71	505285	Verkleidung F300/13 seitlich unten rechts		17
71	505286	Verkleidung F300/14 seitlich unten rechts		17
71	505287	Verkleidung F300/15 seitlich unten rechts		17
71	505288	Verkleidung F300/16 seitlich unten rechts		17
72	505289	Verkleidung F300/9 seitlich unten links		17
72	505290	Verkleidung F300/10 seitlich unten links		17
72	505291	Verkleidung F300/11 seitlich unten links		17
72	505292	Verkleidung F300/12 seitlich unten links		17
72	505293	Verkleidung F300/13 seitlich unten links		17
72	505294	Verkleidung F300/14 seitlich unten links		17
72	505295	Verkleidung F300/15 seitlich unten links		17
72	505296	Verkleidung F300/16 seitlich unten links		17
74	505244	Schaltfeld F300/9-16 kpl. verdrahtet		34
	500109	Sicherheitstemperaturbegrenzer RAK 77.4471, 110°C		11
	500113	Signalleuchte Typ 27.03 ( Betriebsleuchte )		01
	500115	Wippenschalter 1805.7104	(Ein/Aus Brenner)	04
	500457	Fernthermometer TFW 58 PSR		10
	500464	Sicherung 6,3A / 230 Volt		01
	502242	Glasfaserdichtschnur d= 10 mm für Brennertür ( 1 Meter )		01

# F300/9-16

Pos.	Art.Nr.	Benennung	Bemerkung	PG
	502722	Rostschutzgrund Dickschichtprimer 250 ml		10
	505184	Wippenschalter 1809.1202	(auto/man/TÜV)	04
	505197	Kabelbaum F300		12
	505297	Montagesatz Verkleidung F300		11
	506285	Sicherungshalter mit Sicherung		04
	506486	Anschlußkabel Brenner SP1100, SP1102		09
	507255	Anschlußadapter TEM Netzseite 15-polig		07
	507257	Anschlußadapter TEM Fühlerseite 12-polig		08
	507260	Anschlußadapter Zweikreisregelung kpl.		08
	507315	Anschlußkabel Brenner SP1102, Stufe 2		08
	507931	Kesseltemperaturregler 33-85°C (711.X1238.05A) kpl.		11
	508267	Drehknopf für Kesseltemperaturregler kpl.		04
	550214	Kupferfett Copaslip 500 ml ( für weiße, lösbare Dichtschnüre )	für weiße, lösbare Dichtschnüre	18
	550230	Kleber Irongrip ( 310 ml Kartusche )		11
	550231	Kleber Saba PP2504 250 ml ( für äußere Dichtschnüre )	für äußere Dichtschnüre	14
	550233	Kontaktfeder Tauchhülse d=15 mm		04
	550234	Kontaktfeder Tauchhülse d=7/9 mm		04
	550884	Anschlußflansch F300 Vor- u. Rücklaufanschluß kpl.	auf Anfrage	14