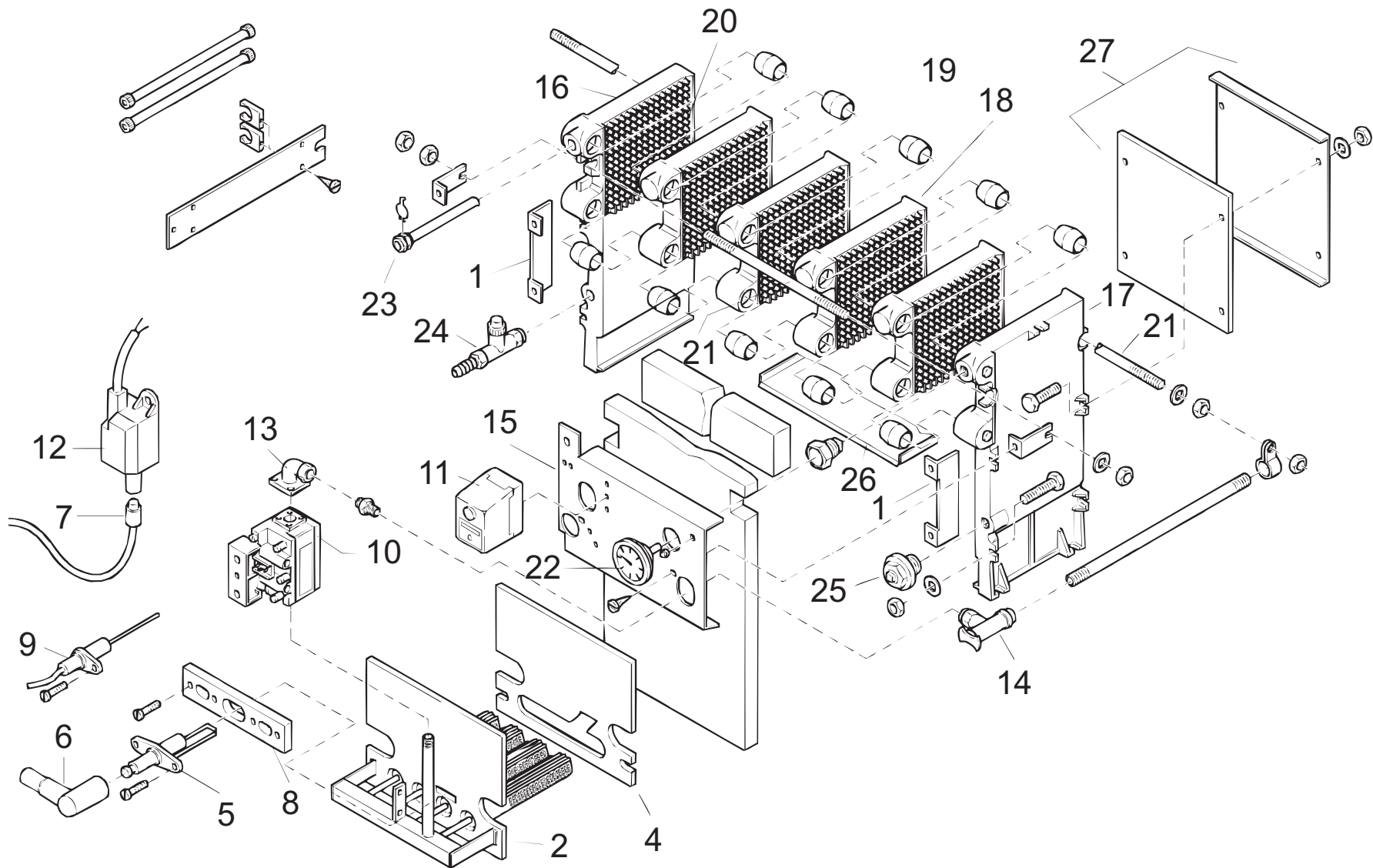


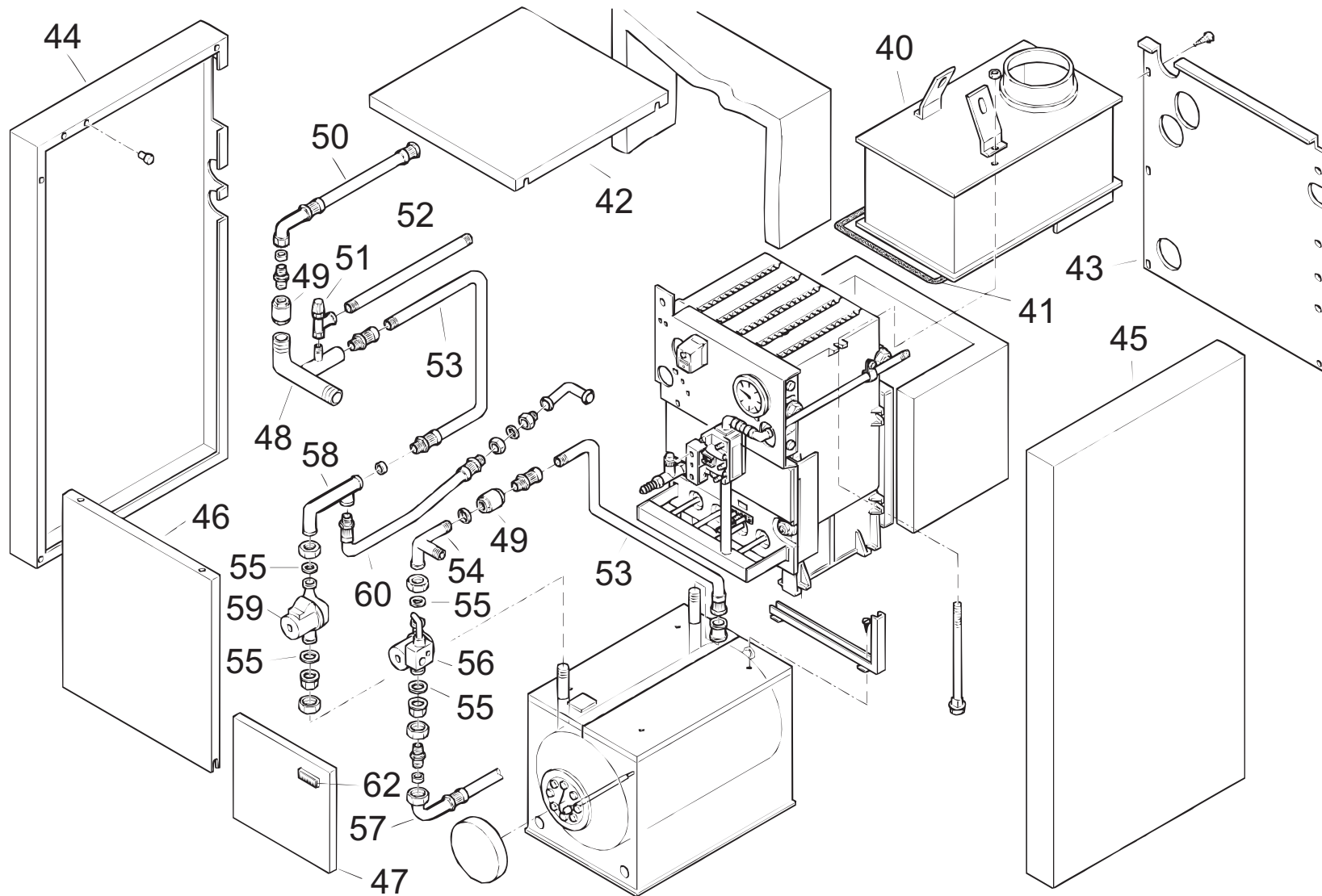
# GA100/15-25EUS

## Kesselblock



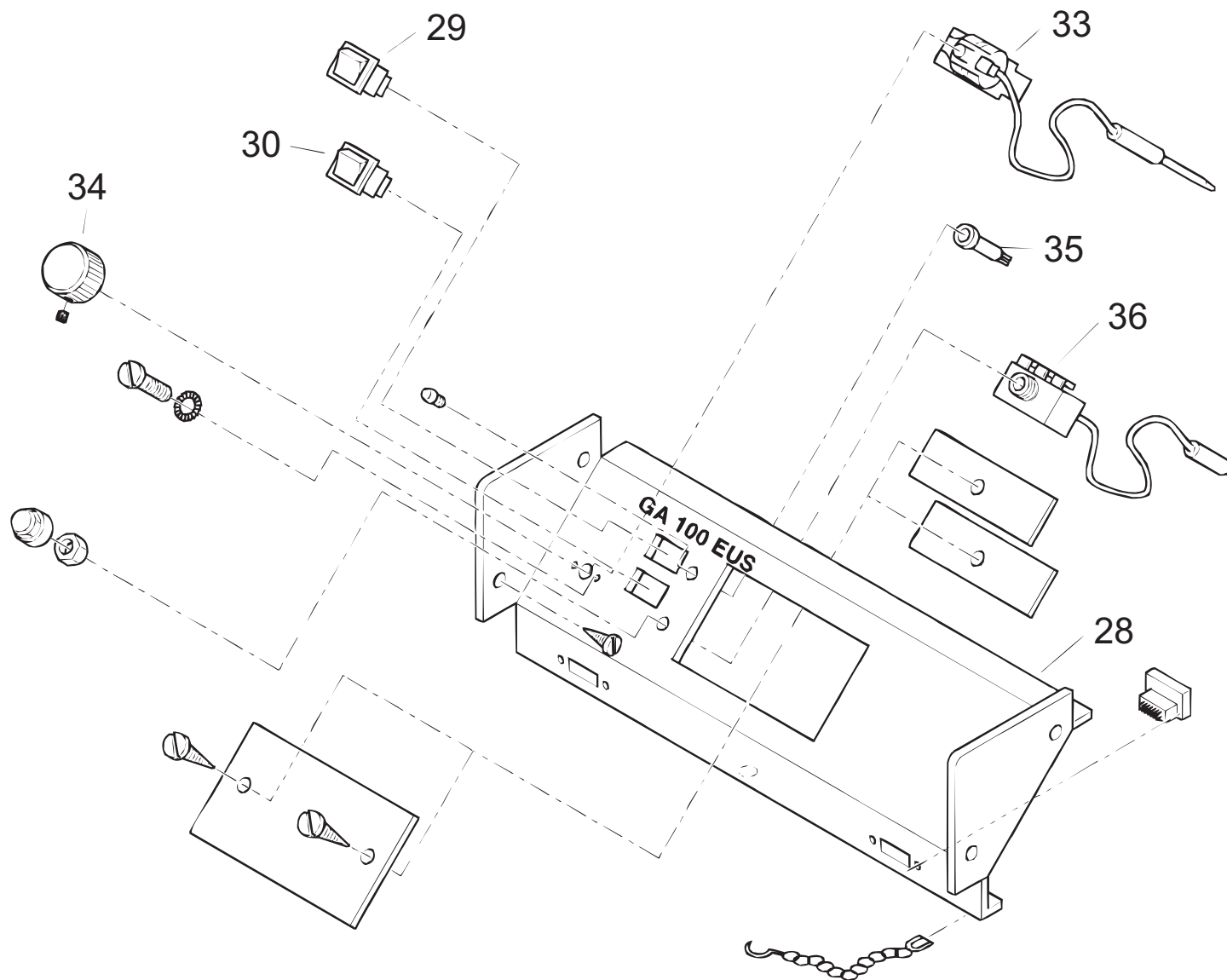
# GA100/15-25EUS

## Verkleidung



# GA100/15-25EUS

## Schaltfeld



# GA100/15-25EUS

Pos.	Art.Nr.	Benennung	Bemerkung	PG
01	500362	Abdeckblech Brennerplatte GA110/9-51 rechts+links		02
02	503928	Gasbrenner GA100/15E+ EU+ EUS kpl. ohne Ventil		30
02	503929	Gasbrenner GA100/20E+ EU+ EUS kpl. ohne Ventil		31
02	503930	Gasbrenner GA100/25E+ EU+ EUS kpl. ohne Ventil		31
04	503837	Isolierung GA100/15 Brennerplatte incl. Kleber		06
04	503838	Isolierung GA100/20 Brennerplatte incl. Kleber		07
04	503839	Isolierung GA100/25 Brennerplatte incl. Kleber		07
05	503786	Zündelectrode GA100E/EU/EUS kpl.		06
06	500106	Zündstecker BERU OE 6/1 RTFM 196		04
07	505839	Zündkabel ZT 870, 100 cm lang		08
08	503784	Elektrodenhalter Gasbrenner kpl.		06
09	503789	Ionisationselectrode GA100E/EU/EUS kpl.		07
10	503777	Gasmagnetventil SIT 830 Tandem		23
11	504078	Gasfeuerungsautomat TFI 812.2 Mod.10		20
12	503173	Zündtrafo ZT 870		16
13	505621	Flansch, Winkel 1/2" komplett mit Schrauben und Dichtung		05
14	503350	Gas-Eckhahn 1/2" für GA110EUS		12
15	500338	Instrumentenblech GA100/15	nicht mehr lieferbar !	
15	500339	Instrumentenblech GA100/20	nicht mehr lieferbar !	
15	500340	Instrumentenblech GA100/25	nicht mehr lieferbar !	
16	500266	Kesselglied GA100 links kpl.		20
17	500265	Kesselglied GA100 rechts kpl.		20
18	500267	Kesselglied GA100 Mitte kpl.		17
19	500261	Kesselnippel GA110		01
20	500257	Glasfaserdichtschnur d= 4 mm für Kesselglieder ( 1 Meter )		01
21	500396	Ankerstange M8x282 f. GA110/15 hinten u. GA110/19 vorne kpl.		05
21	500397	Ankerstange M8x339 f. GA110/19 hinten u. GA110/23 vorne kpl.		04
21	500398	Ankerstange M8x396 f. GA110/23 hinten u. GA110/27 vorne kpl.		04
22	500390	Mano-Thermometer R1/2" mit Tauchhülse		10
23	500391	Tauchhülse R1/2"x115mm mit Feder		04
24	506764	Kesselfüll- und Entleerungshahn 1/2" mit Kappe		07
25	500388	Entleerungsventil 1/2"a, drehbar für Kesselglied		02
26	500374	Strahlungsplatte GA100/15	nicht mehr lieferbar !	
26	500375	Strahlungsplatte GA100/20	nicht mehr lieferbar !	
26	500376	Strahlungsplatte GA100/25	nicht mehr lieferbar !	
27	504387	Brennraumrückwand GA100/15 kpl.	nicht mehr lieferbar !	
27	504388	Brennraumrückwand GA100/20 kpl.	nicht mehr lieferbar !	
27	504389	Brennraumrückwand GA100/25 kpl.	nicht mehr lieferbar !	
28	504319	Schaltfeld GA100EUS kpl.		32
29	500116	Wippenschalter 1802.1102	(auto/man)	02
30	500115	Wippenschalter 1805.7104	(Ein/Aus)	04
33	507931	Kesseltemperaturregler 33-85°C (711.X1238.05A) kpl.		11
34	500112	Drehknopf für Kesseltemperaturregler		05
35	500113	Signalleuchte Typ 27.03 ( Betriebsleuchte )		01
36	501289	Sicherheitstemperaturbegrenzer 710 VS-1562		15
40	503476	Strömungssicherung GA100/15EUS		16
40	503477	Strömungssicherung GA100/20EUS		16
40	503478	Strömungssicherung GA100/25EUS		16
41	500554	Glasfaserdichtschnur d= 6 mm für Strömungssicherung ( 1 Meter )		01
42	503338	Verkleidung GA110/15EUS oben	für GA100/15EUS	10
42	503554	Verkleidung GA110/19EUS oben	für GA100/20EUS	10
42	503555	Verkleidung GA110/23EUS oben	für GA100/25EUS	10
43	503341	Kesselrückwand GA100/15EUS hinten		10
43	503342	Kesselrückwand GA100/20EUS hinten		10
43	503343	Kesselrückwand GA100/25EUS hinten		10
44	503340	Kesselseite GA110EUS links		18
45	503339	Kesselseite GA110EUS rechts		18

# GA100/15-25EUS

Pos.	Art.Nr.	Benennung	Bemerkung	PG
46	503572	Verkleidung GA100EUS vorne oben		11
47	503337	Verkleidung GA110EUS vorne unten		09
48	503334	Vorlauf GA100EUS		15
49	502380	Europa-Rückschlagventil 1" i-i		07
50	503484	Panzerschlauch mit Dichtung, 1" a-bog x 770	nicht mehr lieferbar !	
51	500441	Sicherheitsventil R1/2", 2,5 bar		07
52	503335	Rohrdoppelnippel 540 mm x R3/4" ( für Sicherheitsventil )		07
53	502378	Panzerschlauch mit Dichtung, 1" i-a x 600		14
54	500439	Rücklauf Oberteil GA110EU		14
55	506929	Dichtung EPDM 44x32x2 für Umwälzpumpe		01
56	500428	Umwälzpumpe Grundfos UPS 25-40		18
57	503485	Panzerschlauch mit Dichtung, 1" a-bog x 850		14
58	503323	Speichervorlauf GA110EUS		10
59	502379	Umwälzpumpe Wilo TRS 25/70, Anschluß 6 Uhr		22
60	503486	Panzerschlauch mit Dichtung, 1/2" i-a x 500		07
61	503483	Druckausdehnungsgefäß ROM 13 Liter		20
62	500457	Fernthermometer TFW 58 PSR		10
	500114	Kabelbaum GA100E/EU/EUS		13
	500224	Kleber Cerafelt für Isolierung Brennerplatte ( 0,25 kg )		05
	500281	Reinigungsbürste mit Öse		05
	500534	Isolierung Tritonkaowoolmatte 1000x610x12 mm		10
	503653	Sockel für Gasfeuerungsautomat kpl.		10
	503654	PG-Platte für Sockel Gasfeuerungsautomat		01
	503865	Befestigungsbügel Kanthalstäbe, 3 - Loch	nicht mehr lieferbar !	
	503866	Befestigungsbügel Kanthalstäbe, 4 - Loch	nicht mehr lieferbar !	
	503867	Kanthalstab d=5mm, 170 mm lang	nicht mehr lieferbar !	
	503868	Kanthalstab d=5mm, 210 mm lang	nicht mehr lieferbar !	
	504179	Dichtung HD300 grün, 18,5x11x2 ( für Ausdehnungsgefäß )		01
	504317	Gasanschlußrohr GA110EUS kpl.		15
	504629	Flüssiggasklammer GA100		01
	505620	Flansch, Gerade 1/2" komplett mit Schrauben und Dichtung		02
	505622	Anschlußkabel GMV SIT Tandem ( GA100/10-25E )		04
	505841	Anschlußkabel Netz für ZT 870, 30 cm lang		02
	506258	Ionisationskabel GA100, GA200		01
	550003	Schutzanode Dibo 150T/250T mit Befestigungssatz kpl.		14
	550028	Flanschdeckel Dibo 110+150T+250T, emailliert (10-Loch, d=234)		22
	550030	Flanschdichtung Dibo 110+150T+250T (10-Loch, d=215x130x3)		11
	550055	Befestigungssatz Schutzanode für Dibo 150T/200T/250T		06
	550059	Schutzanode Dibo 150T/200T/250T		11