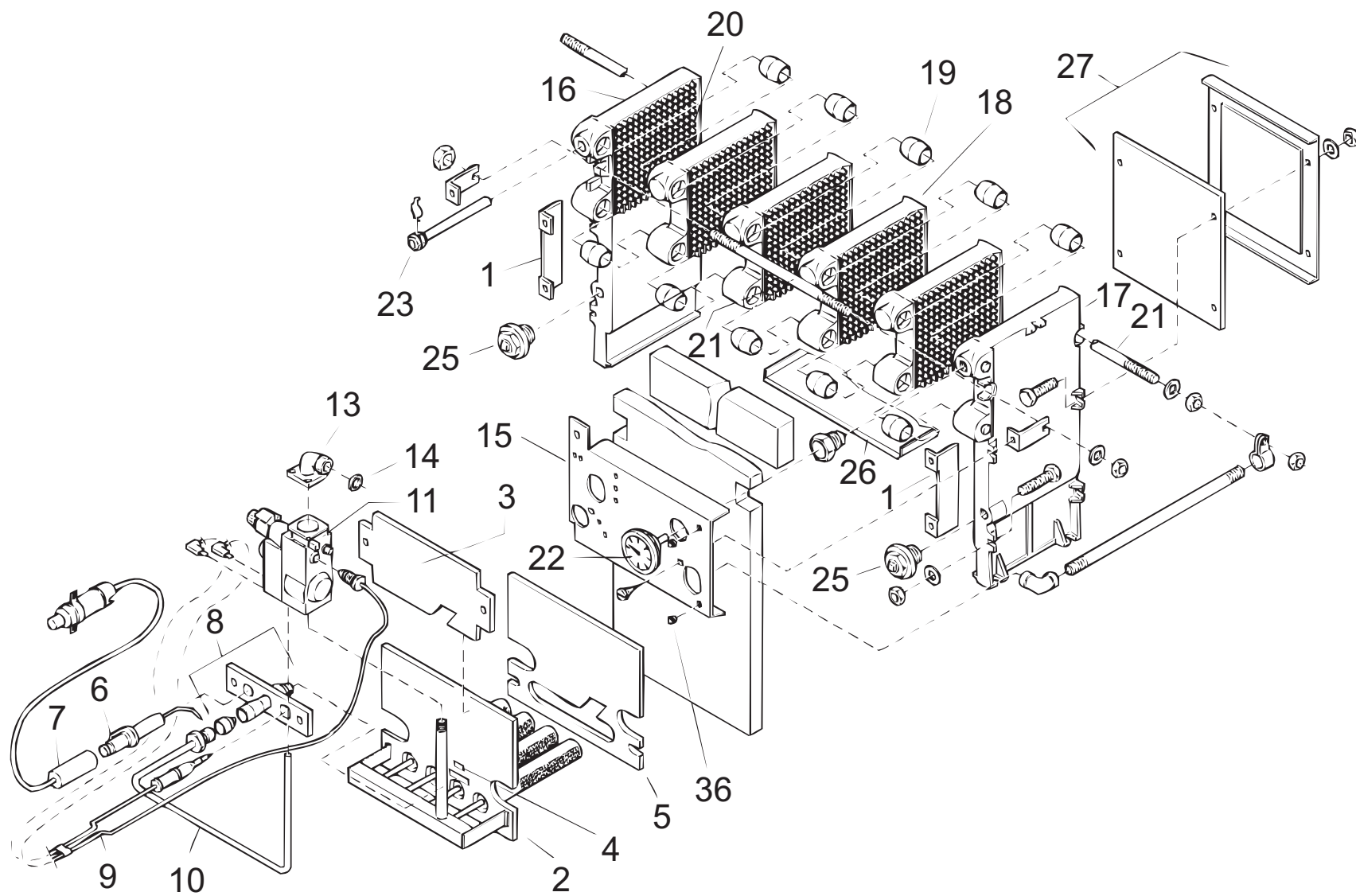


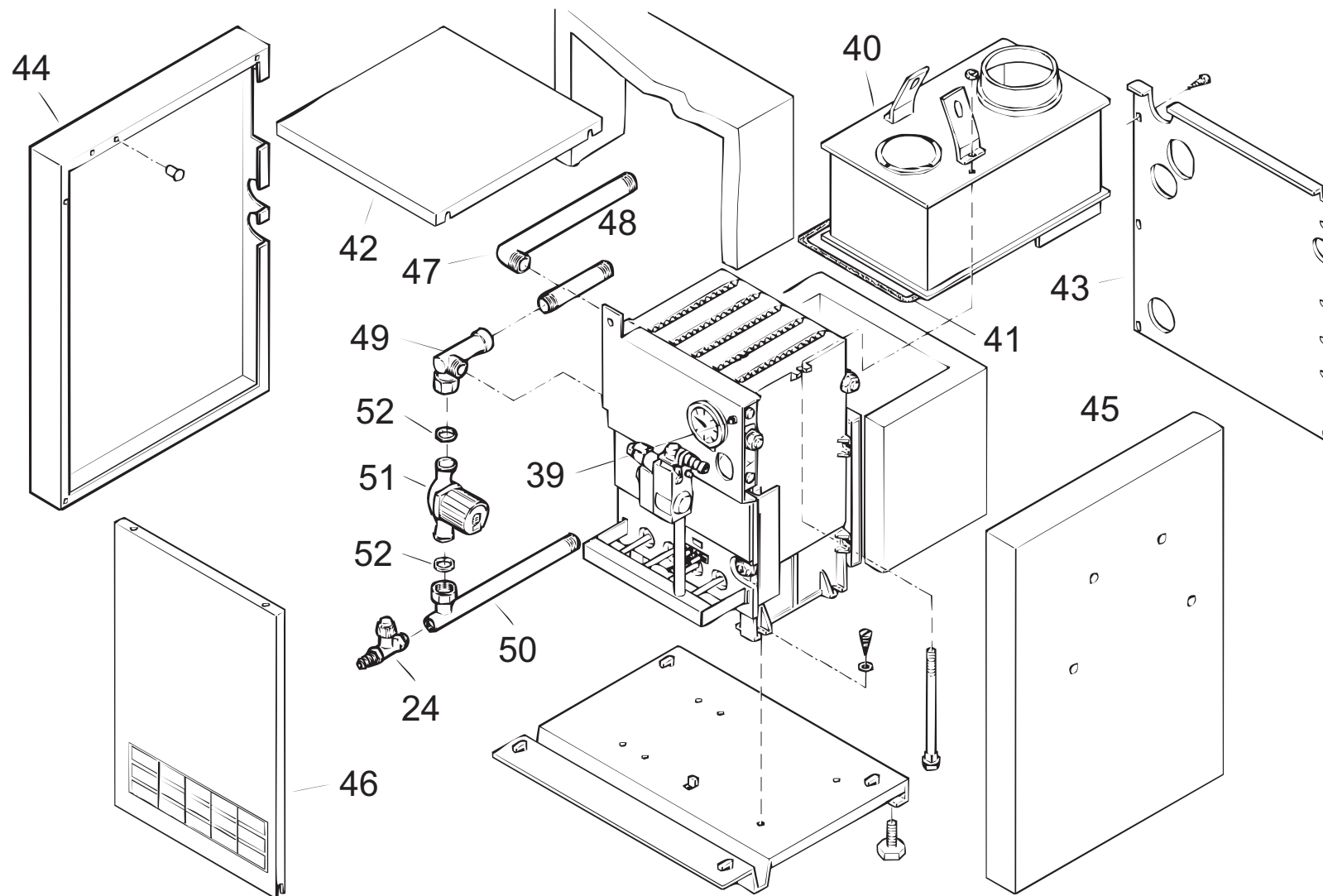
GA110/3/9-23P

Kesselblock



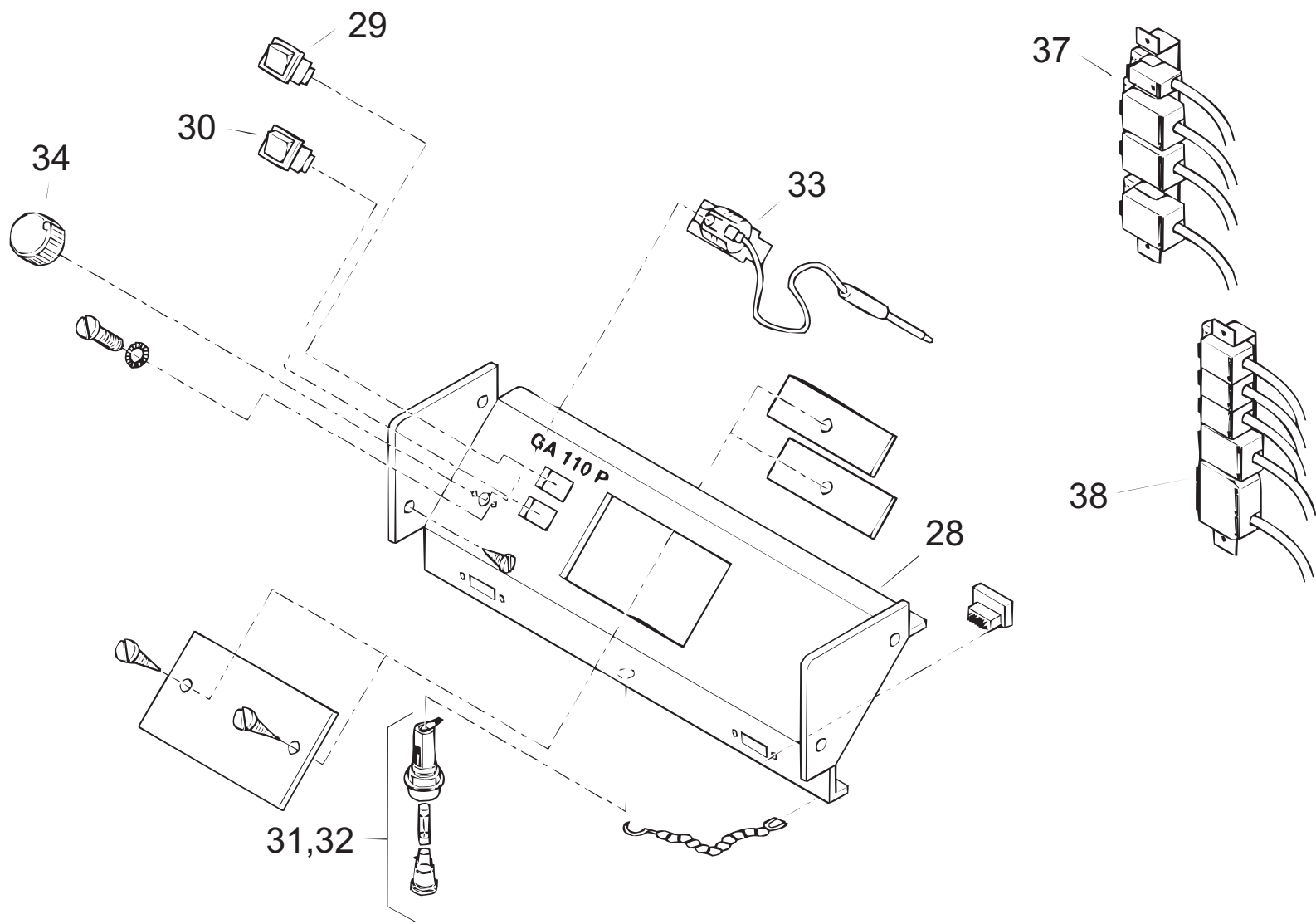
GA110/3/9-23P

Verkleidung



GA110/3/9-23P

Schaltfeld



GA110/3/9-23P

| Pos. | Art.Nr. | Benennung | Bemerkung | PG |
|------|---------|--|----------------|----|
| 01 | 508829 | Abdeckblech Brennerplatte GA110/3/9-51 rechts+links | | 02 |
| 02 | 508982 | Gasbrenner GA110/3/9P ohne Ventil, Zündeinrichtung u. Isol. außen | | 22 |
| 02 | 508983 | Gasbrenner GA110/3/15P ohne Ventil, Zündeinrichtung u. Isol. außen | | 24 |
| 02 | 508984 | Gasbrenner GA110/3/19P ohne Ventil, Zündeinrichtung u. Isol. außen | | 24 |
| 02 | 508985 | Gasbrenner GA110/3/23P ohne Ventil, Zündeinrichtung u. Isol. außen | | 27 |
| 03 | 508665 | Isolierung GA110/9 Brennerplatte außen | | 02 |
| 03 | 508666 | Isolierung GA110/15 Brennerplatte außen | | 02 |
| 03 | 508667 | Isolierung GA110/19 Brennerplatte außen | | 03 |
| 03 | 508668 | Isolierung GA110/23 Brennerplatte außen | | 06 |
| 04 | 507689 | Schaulochdeckel (eckig) mit Dichtung u. Glas | | 03 |
| 05 | 504963 | Isolierung GA110/9 Brennerplatte incl. Kleber | | 07 |
| 05 | 504964 | Isolierung GA110/15 Brennerplatte incl. Kleber | | 07 |
| 05 | 504965 | Isolierung GA110/19 Brennerplatte incl. Kleber | | 08 |
| 05 | 504966 | Isolierung GA110/23 Brennerplatte incl. Kleber | | 09 |
| 06 | 503830 | Zündelektrode GA100, GA110P kpl. mit Schraube | | 04 |
| 07 | 503851 | Piezozünder | | 10 |
| 08 | 503832 | Elektrodenhalter GA110P mit Zündbrenner u. Zündelektrode | | 11 |
| 09 | 503853 | Thermoelement | | 10 |
| 10 | 550176 | Zündgasrohr D=6mm Al (Rolle) Zsb | | 10 |
| 11 | 504522 | Gasmagnetventil Honeywell V4600C1029 | | 24 |
| 13 | 506658 | Flansch, Winkel 1/2" komplett mit Schrauben und Dichtung | | 06 |
| 14 | 503855 | Dichtungen (Satz) für GMV 1/2" | | 01 |
| 15 | 507400 | Instrumentenblech GA110/9E | | 05 |
| 15 | 507401 | Instrumentenblech GA110/15E | | 05 |
| 15 | 507402 | Instrumentenblech GA110/19E | | 06 |
| 15 | 507403 | Instrumentenblech GA110/23E | | 06 |
| 16 | 505040 | Kesselglied GA110 links kpl. | | 22 |
| 17 | 505038 | Kesselglied GA110 rechts kpl. | | 21 |
| 18 | 505039 | Kesselglied GA110 Mitte kpl. | | 17 |
| 19 | 500261 | Kesselnippel GA110 | | 01 |
| 20 | 500257 | Glasfaserdichtschnur d= 4 mm für Kesselglieder (1 Meter) | | 01 |
| 21 | 500395 | Ankerstange M8x225 f. GA110/9 u. GA110/15 vorne kpl. | | 04 |
| 21 | 500396 | Ankerstange M8x282 f. GA110/15 hinten u. GA110/19 vorne kpl. | | 05 |
| 21 | 500397 | Ankerstange M8x339 f. GA110/19 hinten u. GA110/23 vorne kpl. | | 04 |
| 21 | 500398 | Ankerstange M8x396 f. GA110/23 hinten u. GA110/27 vorne kpl. | | 04 |
| 22 | 500390 | Mano-Thermometer R1/2" mit Tauchhülse | | 10 |
| 23 | 500391 | Tauchhülse R1/2"x115mm mit Feder | | 04 |
| 24 | 506764 | Kesselfüll- und Entleerungshahn 1/2" mit Kappe | | 07 |
| 25 | 500388 | Entleerungsventil 1/2"a, drehbar für Kesselglied | | 02 |
| 26 | 505109 | Strahlungsplatte GA110/9 | | 04 |
| 26 | 505110 | Strahlungsplatte GA110/15 | | 04 |
| 26 | 505111 | Strahlungsplatte GA110/19 | | 05 |
| 26 | 505112 | Strahlungsplatte GA110/23 | | 06 |
| 27 | 508762 | Brennraumrückwand GA110/3/9 mit Isolierung | | 12 |
| 27 | 508763 | Brennraumrückwand GA110/3/15 mit Isolierung | | 12 |
| 27 | 508764 | Brennraumrückwand GA110/3/19 mit Isolierung | | 14 |
| 27 | 508765 | Brennraumrückwand GA110/3/23 mit Isolierung | | 14 |
| 28 | 507524 | Schaltfeld GA110/9P m. Steckerblech kpl. verdrahtet | | 32 |
| 28 | 507525 | Schaltfeld GA110/15P m. Steckerblech kpl. verdrahtet | | 32 |
| 28 | 507526 | Schaltfeld GA110/19P m. Steckerblech kpl. verdrahtet | | 32 |
| 28 | 507527 | Schaltfeld GA110/23P m. Steckerblech kpl. verdrahtet | | 32 |
| 29 | 505184 | Wippenschalter 1809.1202 | (auto/man/TÜV) | 04 |
| 30 | 500115 | Wippenschalter 1805.7104 | (Ein/Aus) | 04 |
| 31 | 500464 | Sicherung 6,3A / 230 Volt | | 01 |
| 32 | 506285 | Sicherungshalter mit Sicherung | | 04 |
| 33 | 507931 | Kesseltemperaturregler 33-85°C (711.X1238.05A) kpl. | | 11 |
| 34 | 508267 | Drehknopf für Kesseltemperaturregler kpl. | | 04 |

GA110/3/9-23P

| Pos. | Art.Nr. | Benennung | Bemerkung | PG |
|------|---------|---|-----------|----|
| 36 | 507930 | Sicherheitstemperaturwächter RAK 76.1/3683, 105°C | | 11 |
| 37 | 507479 | Steckerblech GA110P Fühlerseite mit allen Kabelsätzen | | 13 |
| 38 | 507477 | Steckerblech GA110P Netzseite mit allen Kabelsätzen | | 12 |
| 39 | 507501 | Sicherheitstemperaturbegrenzer 75°C (Abgasüberwachung) | | 11 |
| 40 | 507985 | Strömungssicherung GA110/9 mit Schauloch | | 14 |
| 40 | 507986 | Strömungssicherung GA110/15 mit Schauloch | | 15 |
| 40 | 507987 | Strömungssicherung GA110/19 mit Schauloch | | 15 |
| 40 | 507988 | Strömungssicherung GA110/23 mit Schauloch | | 15 |
| 41 | 500554 | Glasfaserdichtschnur d= 6 mm für Strömungssicherung (1 Meter) | | 01 |
| 42 | 501024 | Verkleidung GA110/9+15 oben | | 08 |
| 42 | 501025 | Verkleidung GA110/19 oben | | 09 |
| 42 | 501026 | Verkleidung GA110/23 oben | | 09 |
| 43 | 505365 | Kesselrückwand GA110/9 | | 05 |
| 43 | 505371 | Kesselrückwand GA110/15 | | 06 |
| 43 | 505372 | Kesselrückwand GA110/19 | | 06 |
| 43 | 505373 | Kesselrückwand GA110/23 | | 06 |
| 44 | 504396 | Kesselseite GA110 links in grau | | 16 |
| 45 | 504397 | Kesselseite GA110 rechts in grau | | 16 |
| 46 | 506557 | Verkleidung GA110/9+15 vorne | | 13 |
| 46 | 506558 | Verkleidung GA110/19 vorne | | 14 |
| 46 | 506559 | Verkleidung GA110/23 vorne | | 14 |
| 47 | 500383 | Vorlauf GA110 | | 10 |
| 48 | 501136 | Rohrnippel GA110EU (2. Rücklauf) | | 10 |
| 49 | 501112 | Rücklauf Oberteil GA110/9-19P | | 12 |
| 49 | 501305 | Rücklauf Oberteil GA110/23P | | 12 |
| 50 | 501637 | Rücklauf mit Anschluß für Pumpe | | 10 |
| 51 | 500428 | Umwälzpumpe Grundfos UPS 25-40 | | 18 |
| 52 | 506929 | Dichtung EPDM 44x32x2 für Umwälzpumpe | | 01 |
| | 500224 | Kleber Cerafelt für Isolierung Brennerplatte (0,25 kg) | | 05 |
| | 500281 | Reinigungsbürste mit Öse | | 05 |
| | 504701 | Gasanschlußrohr GA110 kpl. | | 06 |
| | 506657 | Flansch, Gerade 1/2" komplett mit Schrauben und Dichtung | | 02 |
| | 507953 | Brennerstab GA110 (/3-Ausführung) | | 12 |