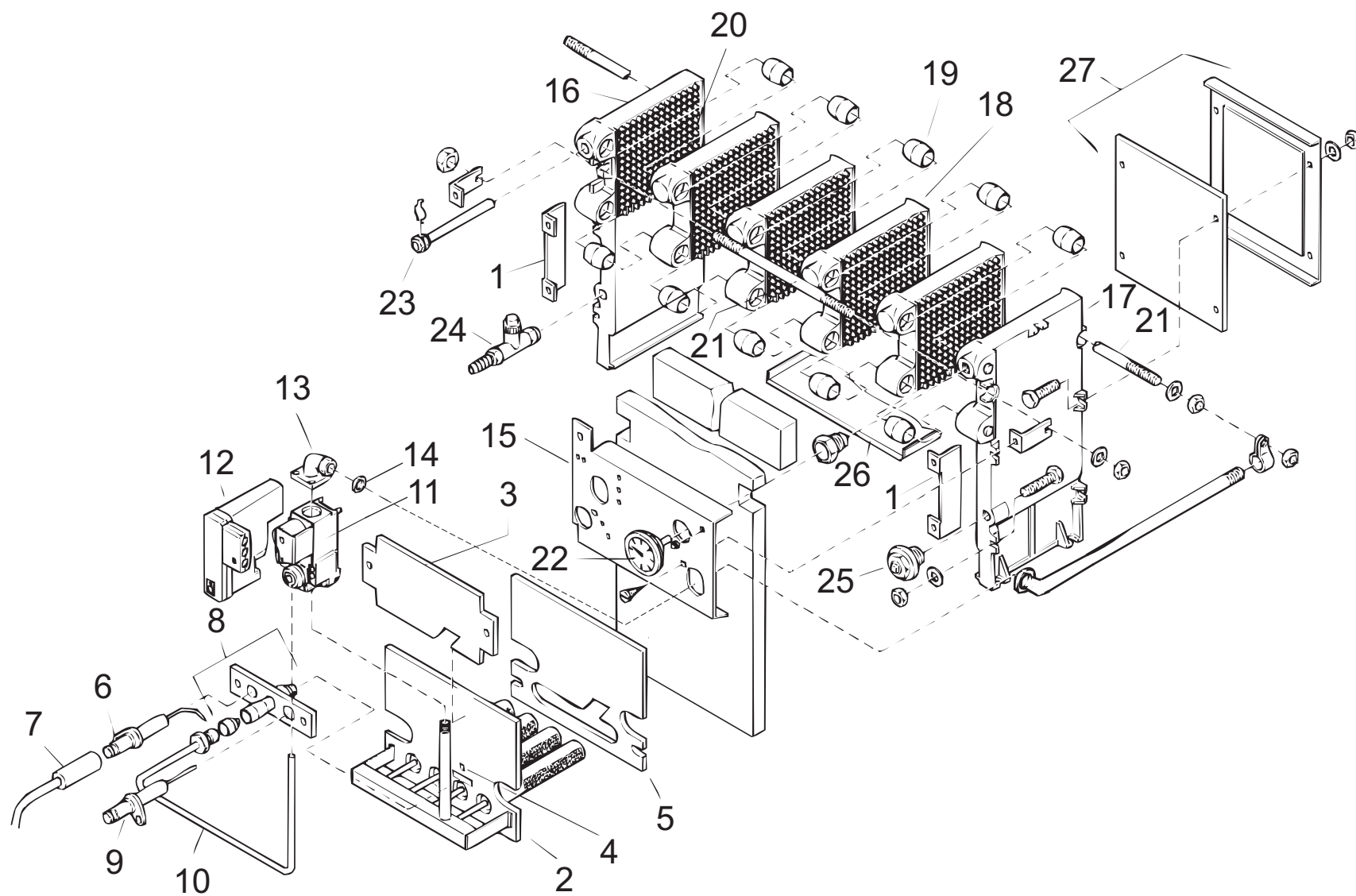


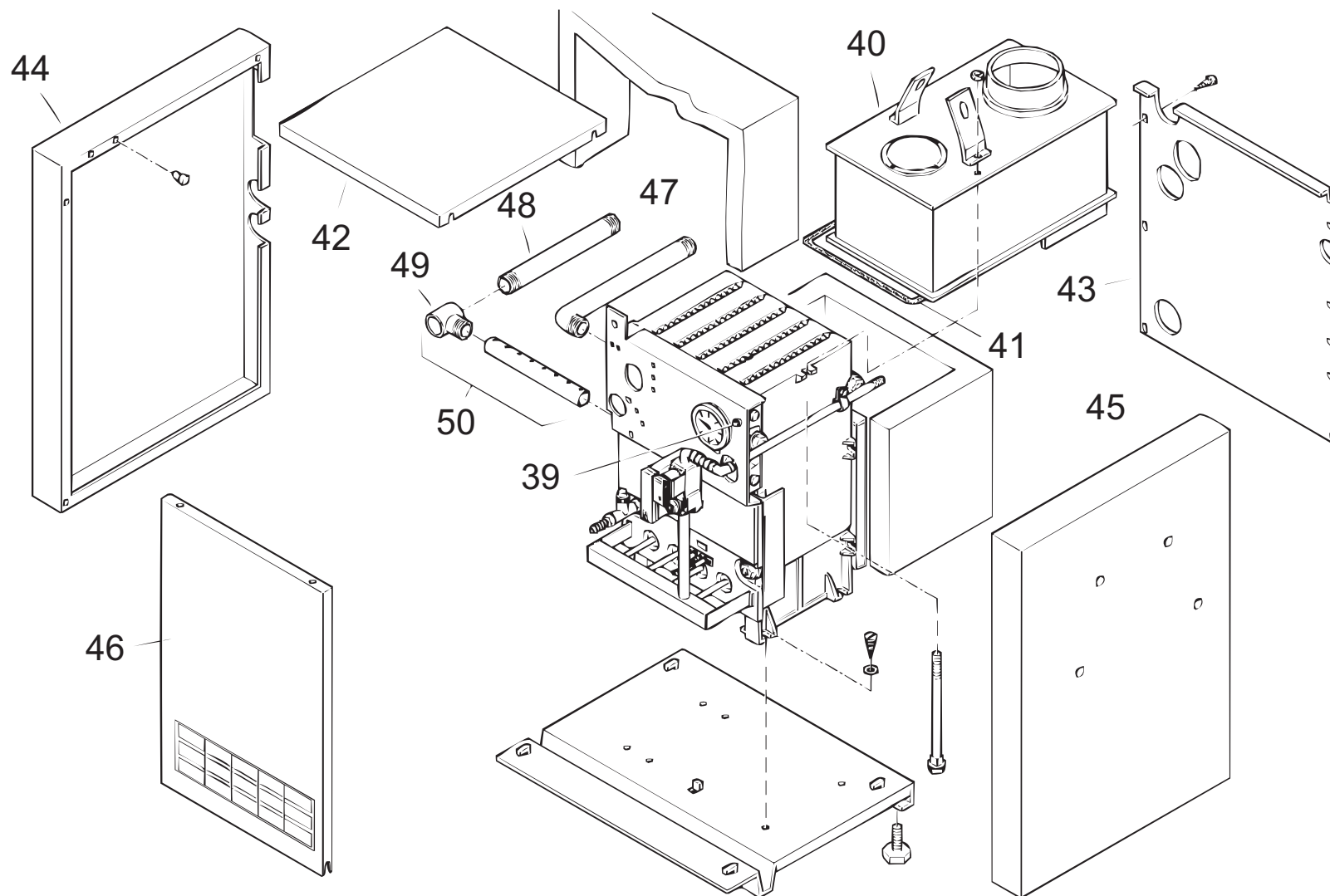
GA110/3/9-51E

Kesselblock



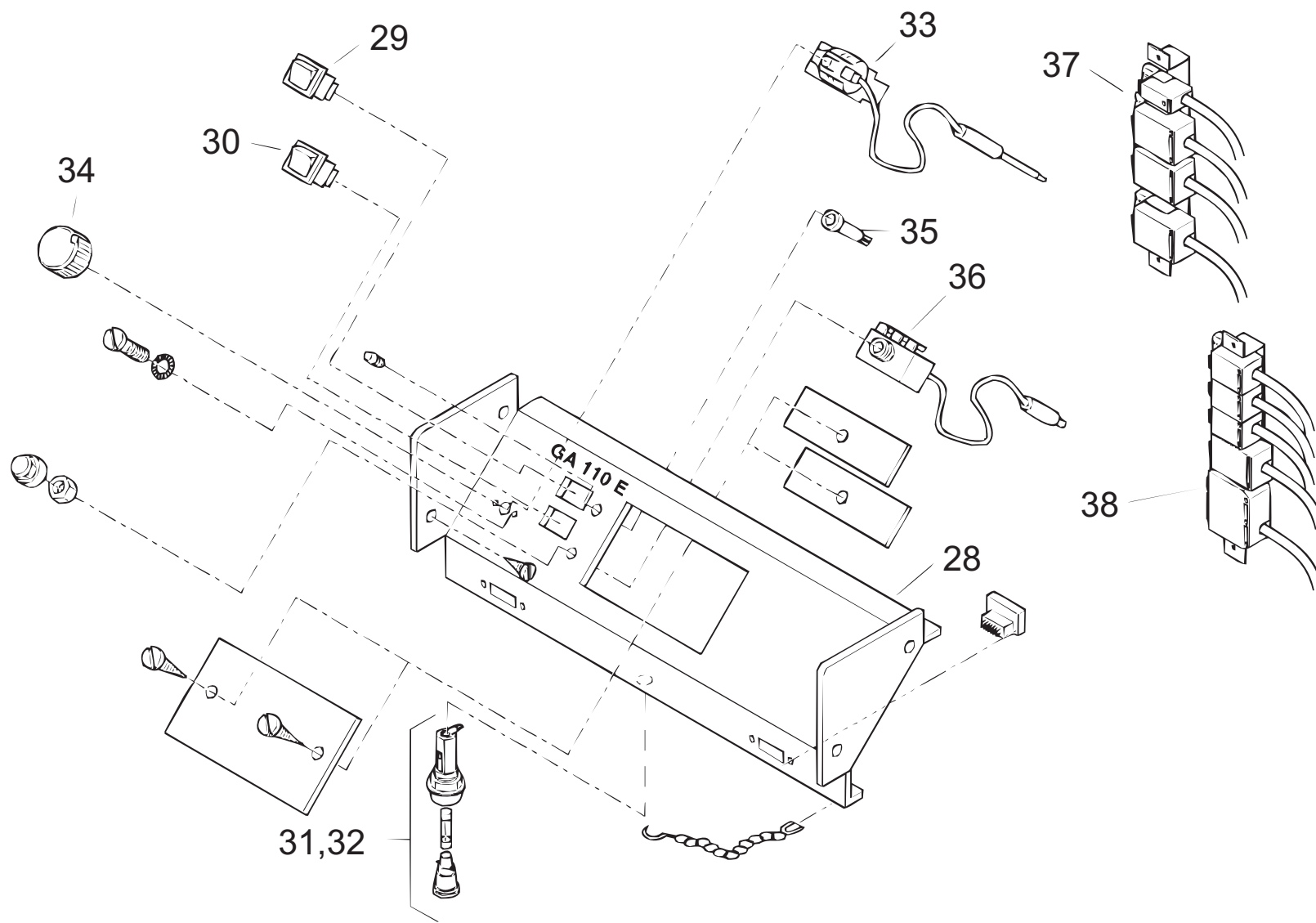
GA110/3/9-51E

Verkleidung



GA110/3/9-51E

Schaltfeld



GA110/3/9-51E

Pos.	Art.Nr.	Benennung	Bemerkung	PG
01	508829	Abdeckblech Brennerplatte GA110/3/9-51 rechts+links		02
02	508607	Gasbrenner GA110/9E kpl. ohne Ventil u. Zündeinrichtung		25
02	508608	Gasbrenner GA110/15E+EU+EUS kpl. ohne Ventil u. Zündeinrichtg.		27
02	508609	Gasbrenner GA110/19E+EU+EUS kpl. ohne Ventil u. Zündeinrichtg.		28
02	508610	Gasbrenner GA110/23E+EU+EUS kpl. ohne Ventil u. Zündeinrichtg.		30
02	508611	Gasbrenner GA110/27E kpl. ohne Ventil u. Zündeinrichtung		30
02	508612	Gasbrenner GA110/31E kpl. ohne Ventil u. Zündeinrichtung		30
02	508613	Gasbrenner GA110/35E kpl. ohne Ventil u. Zündeinrichtung		31
02	508614	Gasbrenner GA110/41E kpl. ohne Ventil u. Zündeinrichtung		32
02	508615	Gasbrenner GA110/46E kpl. ohne Ventil u. Zündeinrichtung		33
02	508616	Gasbrenner GA110/51E kpl. ohne Ventil u. Zündeinrichtung		33
03	508665	Isolierung GA110/9 Brennerplatte außen		02
03	508666	Isolierung GA110/15 Brennerplatte außen		02
03	508667	Isolierung GA110/19 Brennerplatte außen		03
03	508668	Isolierung GA110/23 Brennerplatte außen		06
03	508669	Isolierung GA110/27 Brennerplatte außen		04
03	508670	Isolierung GA110/31 Brennerplatte außen		06
03	508671	Isolierung GA110/35 Brennerplatte außen		07
03	508672	Isolierung GA110/41 Brennerplatte außen		04
03	508673	Isolierung GA110/46 Brennerplatte außen		10
03	508674	Isolierung GA110/51 Brennerplatte außen		10
04	507689	Schaulochdeckel (eckig) mit Dichtung u. Glas		03
04	551907	Schaulochdeckel (rund) mit Dichtung u. Glas		06
05	504963	Isolierung GA110/9 Brennerplatte incl. Kleber		07
05	504964	Isolierung GA110/15 Brennerplatte incl. Kleber		07
05	504965	Isolierung GA110/19 Brennerplatte incl. Kleber		08
05	504966	Isolierung GA110/23 Brennerplatte incl. Kleber		09
05	504967	Isolierung GA110/27 Brennerplatte incl. Kleber		10
05	504968	Isolierung GA110/31 Brennerplatte incl. Kleber		10
05	504969	Isolierung GA110/35 Brennerplatte incl. Kleber		10
05	504970	Isolierung GA110/41 Brennerplatte incl. Kleber		10
05	504971	Isolierung GA110/46 Brennerplatte incl. Kleber		10
05	504972	Isolierung GA110/51 Brennerplatte incl. Kleber		11
06	508196	Zündeletrode GA110E/EU/EUS kpl., d=4,0 mm (CVI-Ventil)		08
07	507901	Zündkabel mit Stecker d= 4,0 mm (CVI-Ventil)		03
08	508197	Elektrodenhalter GA110E mit Zünd - u. Ionisationselektrode		16
09	505818	Ionisationselektrode GA110 mit Schraube		04
10	508183	Zündgasrohr GA110/9E d= 4 mm, Stahl		10
10	508184	Zündgasrohr GA110/15E d= 4 mm, Stahl		10
10	508185	Zündgasrohr GA110/19E d= 4 mm, Stahl		10
10	508186	Zündgasrohr GA110/23E d= 4 mm, Stahl		10
10	508187	Zündgasrohr GA110/27E d= 4 mm, Stahl		10
10	508188	Zündgasrohr GA110/31E d= 4 mm, Stahl		10
10	508189	Zündgasrohr GA110/35E d= 4 mm, Stahl		10
10	508190	Zündgasrohr GA110/41E d= 4 mm, Stahl		10
10	508191	Zündgasrohr GA110/46E d= 4 mm, Stahl		10
10	508192	Zündgasrohr GA110/51E d= 4 mm, Stahl		10
11	507922	Gasmagnetventil CVI Typ VK4100C1042 B		18
12	507923	Gasfeuerungsautomat CVI kpl.		21
13	509443	Gasanschlußrohr kpl mit Ms-Winkelflansch		10
14	503855	Dichtungen (Satz) für GMV 1/2"		01
15	507400	Instrumentenblech GA110/9E		05
15	507401	Instrumentenblech GA110/15E		05
15	507402	Instrumentenblech GA110/19E		06
15	507403	Instrumentenblech GA110/23E		06
15	507404	Instrumentenblech GA110/27E		06
15	507405	Instrumentenblech GA110/31E		06

GA110/3/9-51E

Pos.	Art.Nr.	Benennung	Bemerkung	PG
15	507406	Instrumentenblech GA110/35E		06
15	507407	Instrumentenblech GA110/41E		07
15	507408	Instrumentenblech GA110/46E		07
15	507409	Instrumentenblech GA110/51E		07
16	505040	Kesselglied GA110 links kpl.		22
17	505038	Kesselglied GA110 rechts kpl.		21
18	505039	Kesselglied GA110 Mitte kpl.		17
19	500261	Kesselnippel GA110		01
20	500257	Glasfaserdichtschnur d= 4 mm für Kesselglieder (1 Meter)		01
21	500396	Ankerstange M8x282 f. GA110/15 hinten u. GA110/19 vorne kpl.		05
21	500397	Ankerstange M8x339 f. GA110/19 hinten u. GA110/23 vorne kpl.		04
21	500398	Ankerstange M8x396 f. GA110/23 hinten u. GA110/27 vorne kpl.		04
21	500399	Ankerstange M8x453 f. GA110/27 hinten u. GA110/31 vorne kpl.		04
21	500400	Ankerstange M8x510 f. GA110/31 hinten u. GA110/35 vorne kpl.		04
21	500401	Ankerstange M8x567 f. GA110/35 hinten u. GA110/41 vorne kpl.		04
21	500402	Ankerstange M10x624 f. GA110/41 hinten u. GA110/46 vorne kpl.		02
21	500403	Ankerstange M10x681 f. GA110/46 hinten u. GA110/51 vorne kpl.		02
21	500404	Ankerstange M10x738 f. GA110/51 hinten kpl.		02
22	500390	Mano-Thermometer R1/2" mit Tauchhülse		10
23	500391	Tauchhülse R1/2"x115mm mit Feder		04
24	506764	Kesselfüll- und Entleerungshahn 1/2" mit Kappe		07
25	500388	Entleerungsventil 1/2"a, drehbar für Kesselglied		02
26	505109	Strahlungsplatte GA110/9		04
26	505110	Strahlungsplatte GA110/15		04
26	505111	Strahlungsplatte GA110/19		05
26	505112	Strahlungsplatte GA110/23		06
26	505113	Strahlungsplatte GA110/27		07
26	505114	Strahlungsplatte GA110/31		08
26	505115	Strahlungsplatte GA110/35		08
26	505116	Strahlungsplatte GA110/41		08
26	505117	Strahlungsplatte GA110/46		08
26	505118	Strahlungsplatte GA110/51		10
27	508762	Brennraumrückwand GA110/3/9 mit Isolierung		12
27	508763	Brennraumrückwand GA110/3/15 mit Isolierung		12
27	508764	Brennraumrückwand GA110/3/19 mit Isolierung		14
27	508765	Brennraumrückwand GA110/3/23 mit Isolierung		14
27	508766	Brennraumrückwand GA110/3/27 mit Isolierung		16
27	508767	Brennraumrückwand GA110/3/31 mit Isolierung		16
27	508768	Brennraumrückwand GA110/3/35 mit Isolierung		16
27	508769	Brennraumrückwand GA110/3/41 mit Isolierung		17
27	508770	Brennraumrückwand GA110/3/46 mit Isolierung		17
27	508771	Brennraumrückwand GA110/3/51 mit Isolierung		17
28	508101	Schaltfeld GA110/9E CVI m. Steckerblech kpl. verdrahtet		34
28	508102	Schaltfeld GA110/15E CVI m. Steckerblech kpl. verdrahtet		34
28	508103	Schaltfeld GA110/19E CVI m. Steckerblech kpl. verdrahtet		34
28	508104	Schaltfeld GA110/23E CVI m. Steckerblech kpl. verdrahtet		34
28	508105	Schaltfeld GA110/27E CVI m. Steckerblech kpl. verdrahtet		34
28	508106	Schaltfeld GA110/31E CVI m. Steckerblech kpl. verdrahtet		34
28	508107	Schaltfeld GA110/35E CVI m. Steckerblech kpl. verdrahtet		34
28	508108	Schaltfeld GA110/41E CVI m. Steckerblech kpl. verdrahtet		34
28	508109	Schaltfeld GA110/46E CVI m. Steckerblech kpl. verdrahtet		34
28	508110	Schaltfeld GA110/51E CVI m. Steckerblech kpl. verdrahtet		34
29	505184	Wippenschalter 1809.1202	(auto/man/TÜV)	04
30	500115	Wippenschalter 1805.7104	(Ein/Aus)	04
31	500464	Sicherung 6,3A / 230 Volt		01
32	506285	Sicherungshalter mit Sicherung		04
33	507931	Kesseltemperaturregler 33-85°C (711.X1238.05A) kpl.		11
34	508267	Drehknopf für Kesseltemperaturregler kpl.		04
35	500113	Signalleuchte Typ 27.03 (Betriebsleuchte)		01
36	500109	Sicherheitstemperaturbegrenzer RAK 77.4471, 110°C		11
37	507290	Steckerblech GA110E Fühlerseite mit allen Kabelsätzen		17
38	507288	Steckerblech GA110E Netzseite mit allen Kabelsätzen		19
39	507501	Sicherheitstemperaturbegrenzer 75°C (Abgasüberwachung)		11
40	507985	Strömungssicherung GA110/9 mit Schauloch		14
40	507986	Strömungssicherung GA110/15 mit Schauloch		15
40	507987	Strömungssicherung GA110/19 mit Schauloch		15
40	507988	Strömungssicherung GA110/23 mit Schauloch		15
40	507989	Strömungssicherung GA110/27 mit Schauloch		16
40	507990	Strömungssicherung GA110/31 mit Schauloch		16
40	507991	Strömungssicherung GA110/35 mit Schauloch		16

GA110/3/9-51E

Pos.	Art.Nr.	Benennung	Bemerkung	PG
40	507992	Strömungssicherung GA110/41 mit Schauloch		16
40	507993	Strömungssicherung GA110/46 mit Schauloch		16
40	507994	Strömungssicherung GA110/51 mit Schauloch		16
41	500554	Glasfaserdichtschnur d= 6 mm für Strömungssicherung (1 Meter)		01
42	501024	Verkleidung GA110/9+15 oben		08
42	501025	Verkleidung GA110/19 oben		09
42	501026	Verkleidung GA110/23 oben		09
42	501027	Verkleidung GA110/27 oben		10
42	501028	Verkleidung GA110/31 oben		10
42	501029	Verkleidung GA110/35 oben		10
42	501030	Verkleidung GA110/41 oben		10
42	501031	Verkleidung GA110/46 oben		11
42	501032	Verkleidung GA110/51 oben		11
43	505365	Kesselrückwand GA110/9		05
43	505371	Kesselrückwand GA110/15		06
43	505372	Kesselrückwand GA110/19		06
43	505373	Kesselrückwand GA110/23		06
43	505374	Kesselrückwand GA110/27		06
43	505375	Kesselrückwand GA110/31		07
43	505376	Kesselrückwand GA110/35		07
43	505377	Kesselrückwand GA110/41		08
43	505378	Kesselrückwand GA110/46		09
43	505379	Kesselrückwand GA110/51		09
44	504396	Kesselseite GA110 links in grau		16
45	504397	Kesselseite GA110 rechts in grau		16
46	506557	Verkleidung GA110/9+15 vorne		13
46	506558	Verkleidung GA110/19 vorne		14
46	506559	Verkleidung GA110/23 vorne		14
46	506560	Verkleidung GA110/27 vorne		14
46	506561	Verkleidung GA110/31 vorne		15
46	506562	Verkleidung GA110/35 vorne		15
46	506563	Verkleidung GA110/41 vorne		16
46	506564	Verkleidung GA110/46 vorne		16
46	506565	Verkleidung GA110/51 vorne		16
47	500383	Vorlauf GA110		10
48	500386	Rohrdoppelnippel 394mm x 1"		06
49	500384	Rücklauf GA110/9-19E (ohne Rohrdoppelnippel)		12
49	500385	Rücklauf GA110/23-35E (ohne Rohrdoppelnippel)		13
50	508606	Rücklauf GA110/41E mit Einspeiserohr		11
50	508605	Rücklauf GA110/46E mit Einspeiserohr		11
50	508604	Rücklauf GA110/51E mit Einspeiserohr		12
	500224	Kleber Cerafelt für Isolierung Brennerplatte (0,25 kg)		05
	500281	Reinigungsbürste mit Öse		05
	503864	Verlängerungsmuffe 1/2" für Kesselfüll- und Entleerungshahn		03
	505620	Flansch, Gerade 1/2" komplett mit Schrauben und Dichtung		02
	506265	Anschlußkabel Abgasüberwachung - Ionisationselektrode		05
	507953	Brennerstab GA110 (/3-Ausführung)		12
	507976	Anschlußkabel Gasfeuerungsautomat - Abgasüberwachung		01