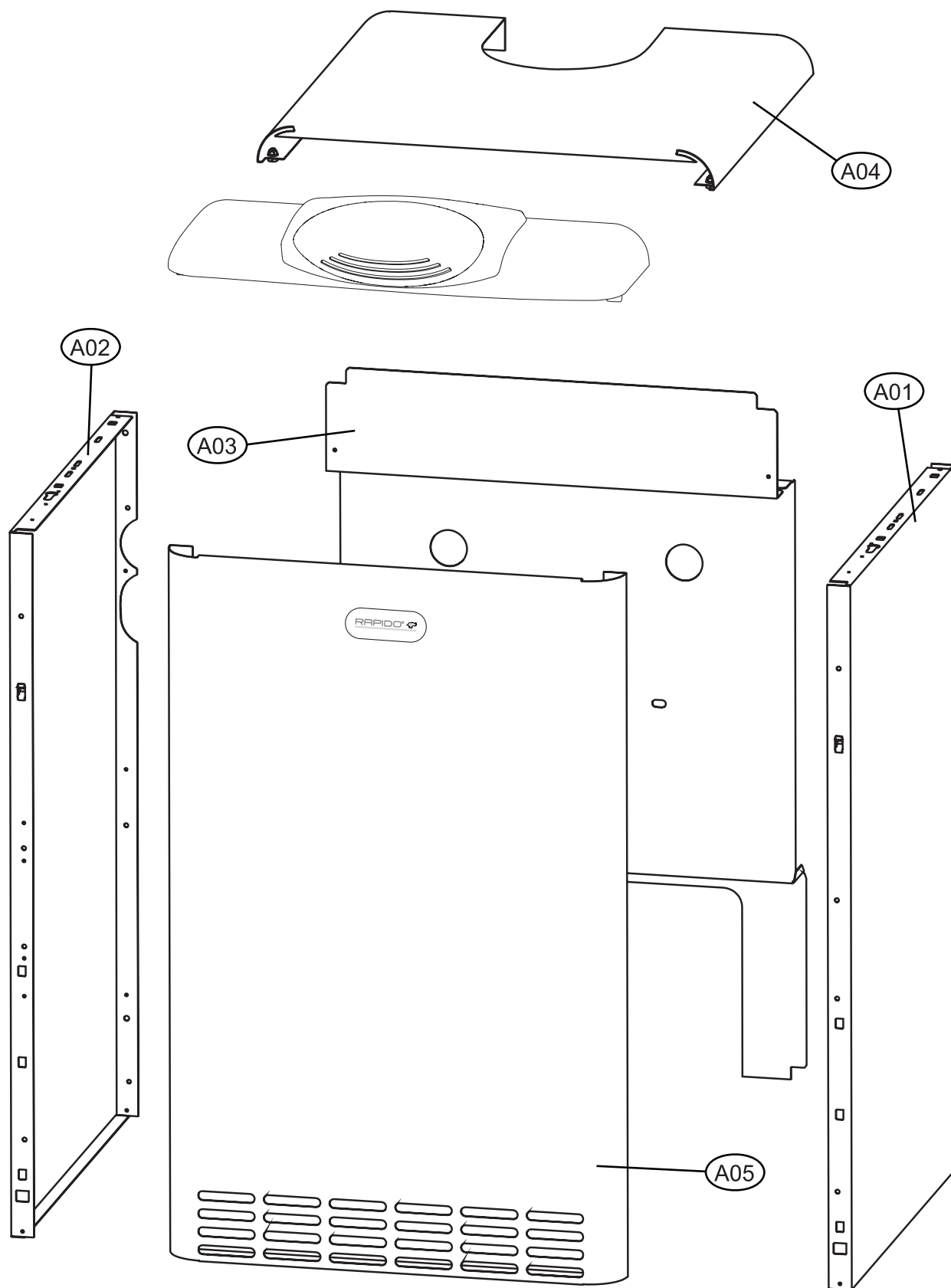
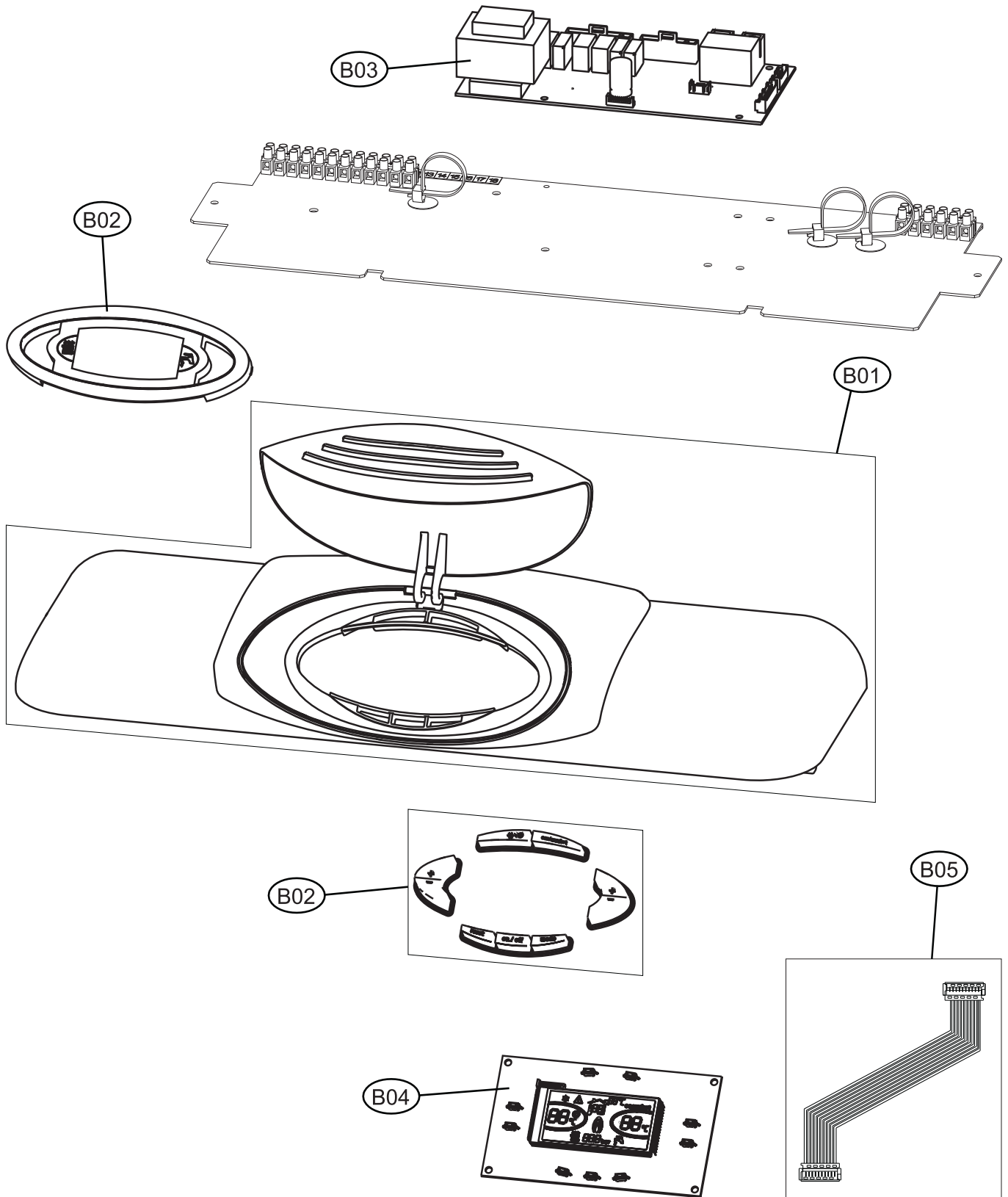


GA120/30 Verkleidung



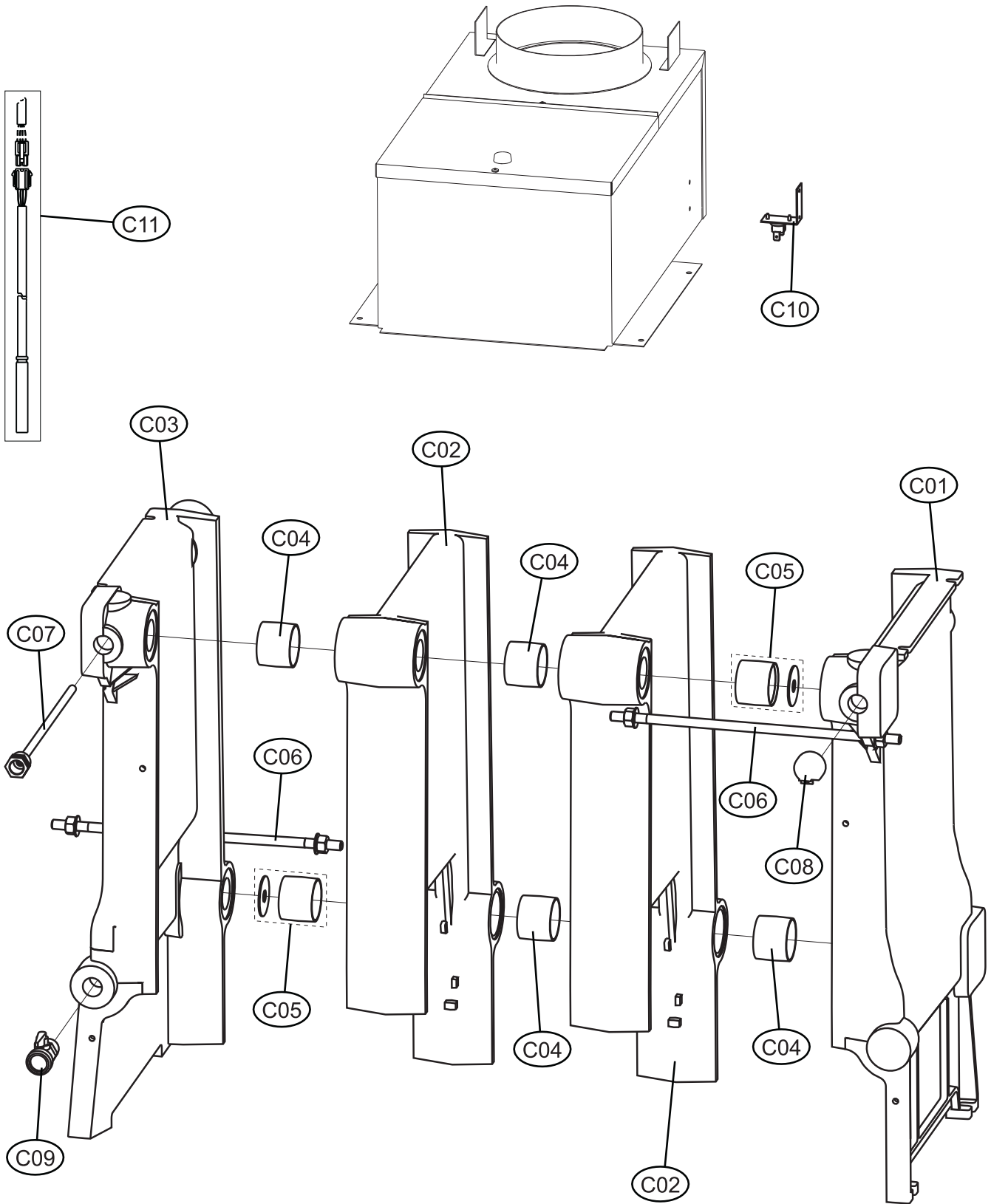
GA120/30

Schaltpult



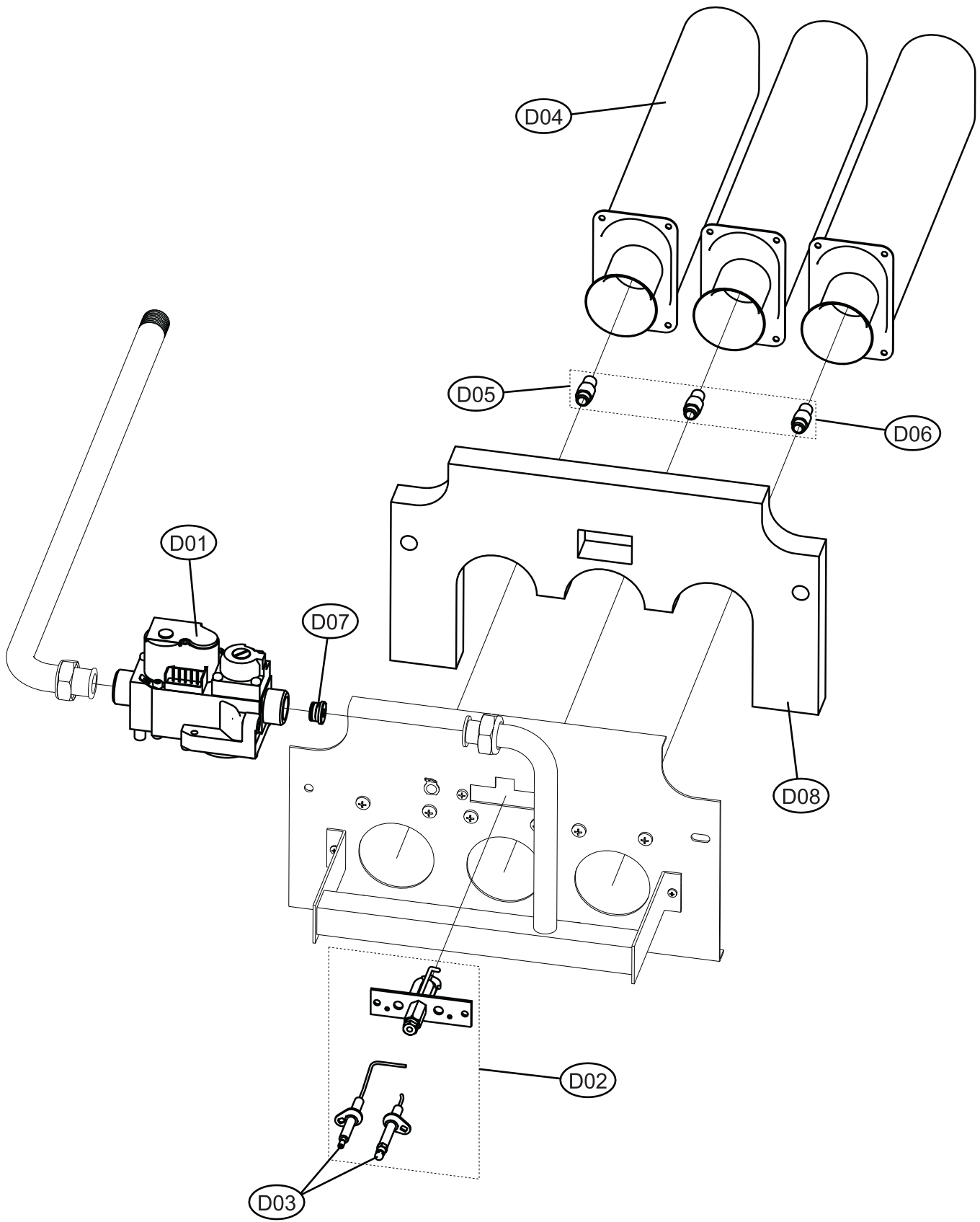
GA120/30

Kesselblock



GA120/30

Brenner



GA120/30

Pos.	Art.Nr.	Benennung	Bemerkung	PG
A01	552816	Seitenverkleidung rechts		13
A02	552817	Seitenverkleidung links		13
A03	552841	Rückwandverkleidung		15
A04	552842	obere Abdeckung		14
A05	553060	Vordere Verkleidung GA120/30		
B01	552844	Schaltfeldgehäuse		22
B02	552822	Reglertastatur		12
B03	552823	Hauptplatine		22
B04	552824	Display		15
B05	552874	Flachkabel Display		03
C01	552826	Gusselement rechts		24
C02	552827	Gusselement Mittelglied		24
C03	552828	Gusselement links		25
C04	552829	Pressnippel		08
C05	552830	Pressnippel mit Reduzierblende		08
C06	552845	Zugstangen		06
C07	552832	Kesselfühlerhülse		06
C08	552833	Druckschalter (Min.-Druckwächter)		11
C09	551873	KFE-Hahn mit Dichtung		06
C10	552834	Abgasthermostat		09
C11	552825	Kesselfühler		11
D01	552835	Gasventil		21
D02	552836	Zündgasbrenner		13
D03	552311	Zünderlektrode und Ionisationselektrode		09
D04	552837	Brennerlanze		13
D05	012720	Umrüstsatz GA120/30 auf H+LL (d=2,90)	siehe aktuelle Preisliste	
D06	012724	Umrüstsatz GA120/30 auf GPL (d=1,65)	siehe aktuelle Preisliste	
D07	552846	Gasblende 4,80		02
D08	552847	Isoliermatte Brennerplatte CC4		07