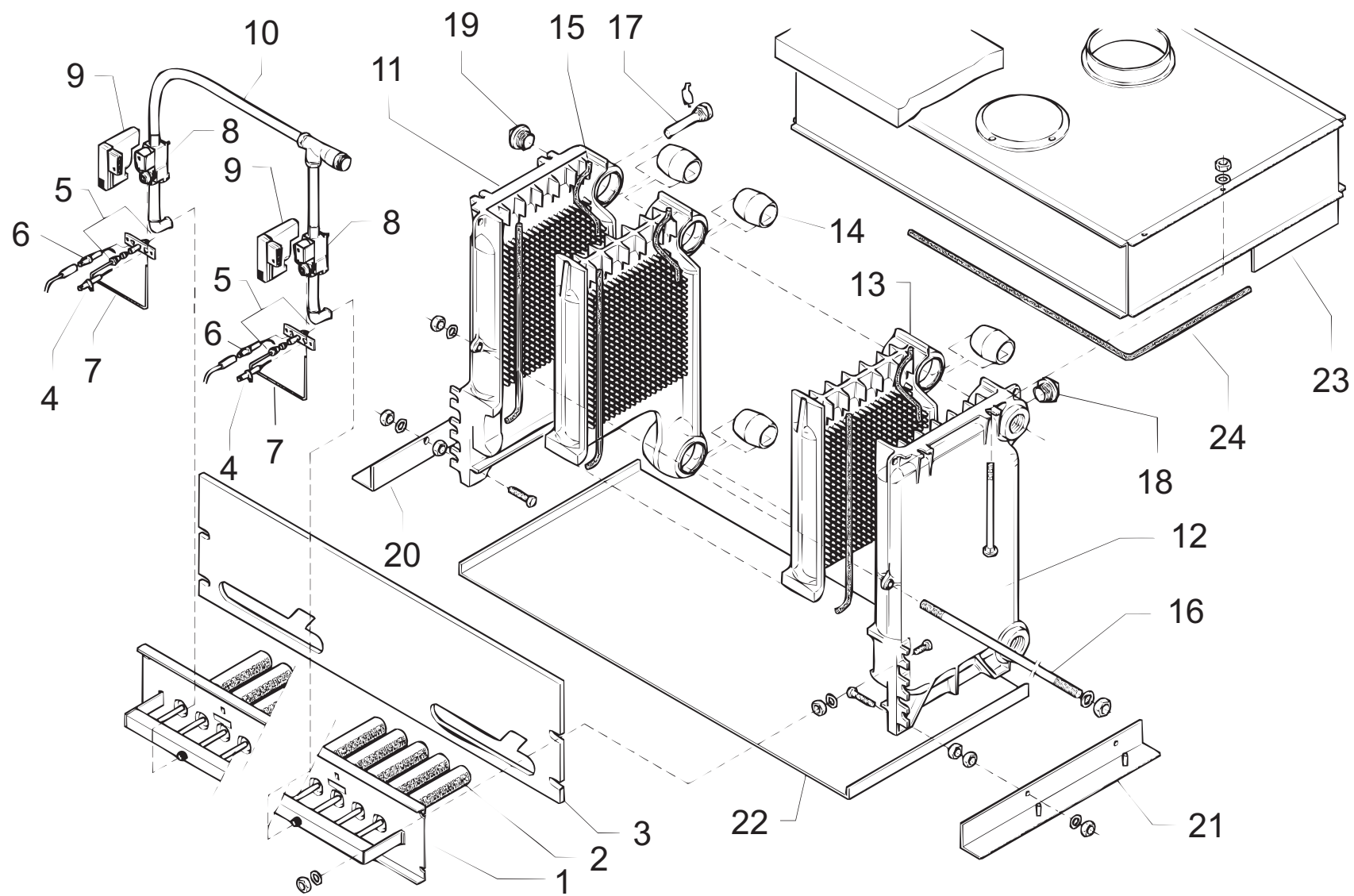


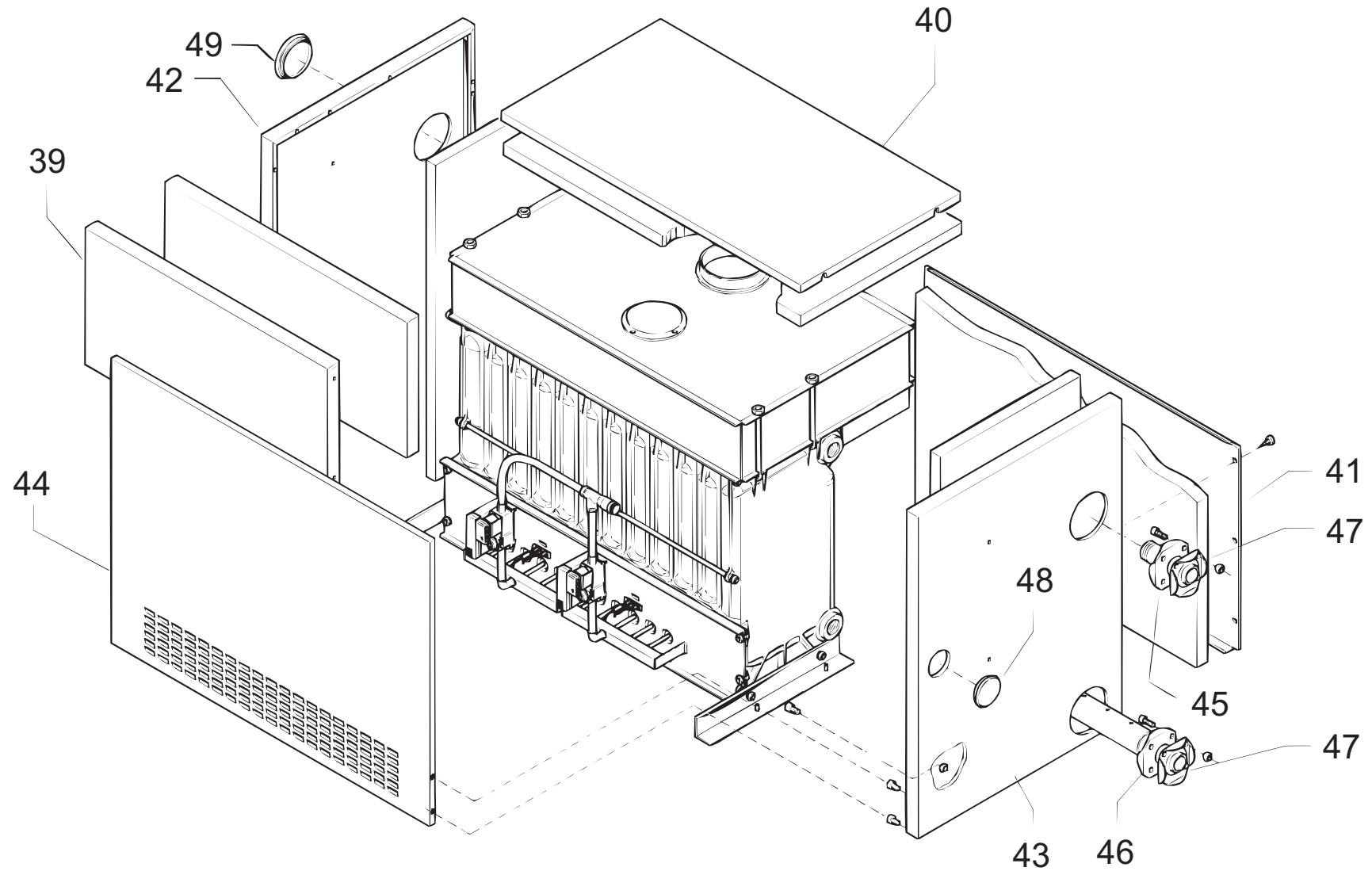
GA210/66-121E

Kesselblock



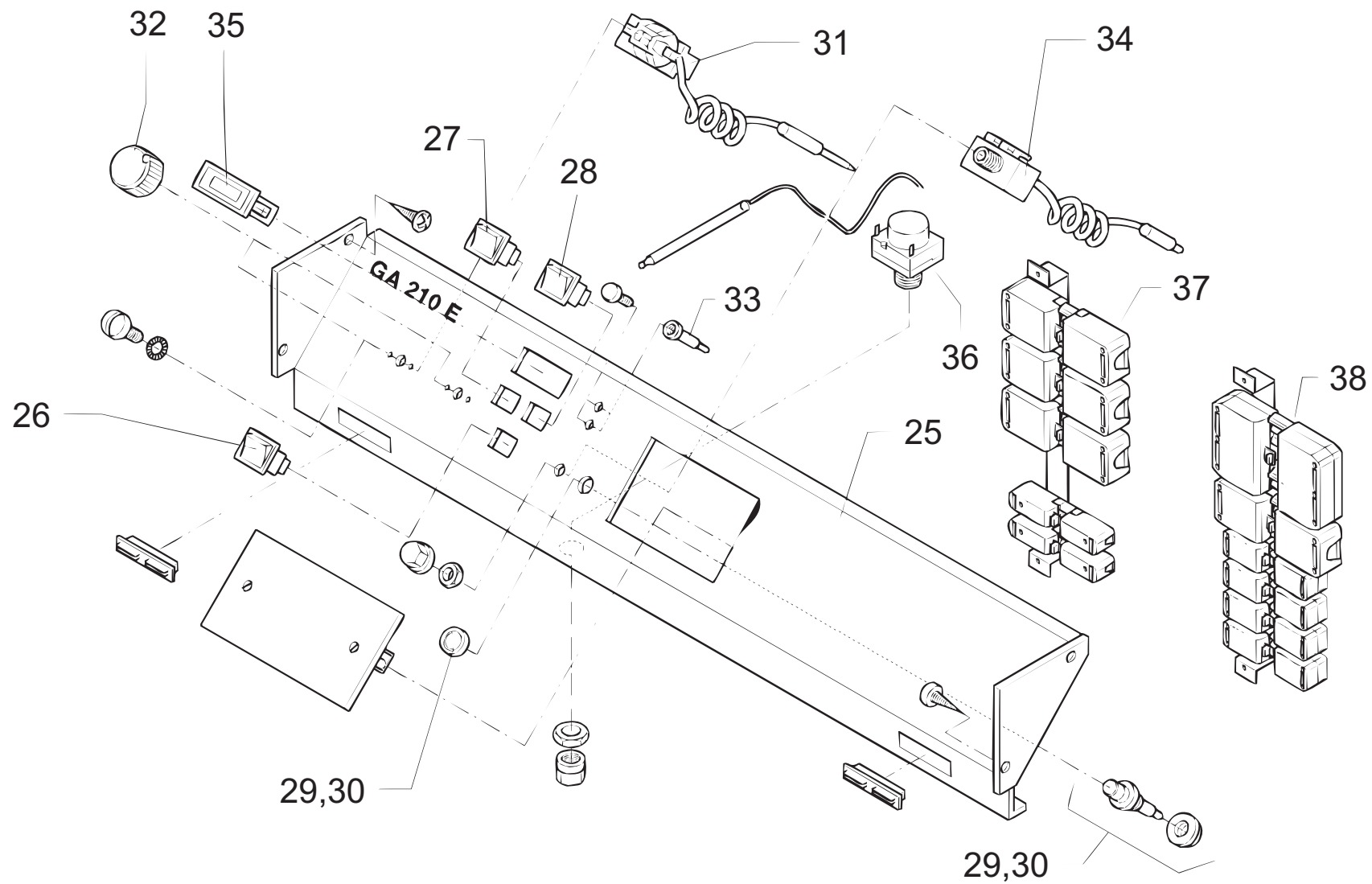
GA210/66-121E

Verkleidung



GA210/66-121E

Schaltfeld



GA210/66-121E

Pos.	Art.Nr.	Benennung	Bemerkung	PG
01	508913	Gasbrenner GA210/66E ohne Ventil		34
01	508914	Gasbrenner GA210/77E ohne Ventil		34
01	508915	Gasbrenner GA210/88E ohne Ventil		34
01	508916	Gasbrenner GA210/99E ohne Ventil		35
01	508917	Gasbrenner GA210/110E ohne Ventil		35
01	508918	Gasbrenner GA210/121E ohne Ventil		35
02	508664	Brennerstab GA210E		13
03	508860	Isolierung GA210/66E Brennerplatte incl. Kleber		11
03	508861	Isolierung GA210/77E Brennerplatte incl. Kleber		11
03	508862	Isolierung GA210/88E Brennerplatte incl. Kleber		11
03	508863	Isolierung GA210/99E Brennerplatte incl. Kleber		12
03	508864	Isolierung GA210/110E Brennerplatte incl. Kleber		12
03	508865	Isolierung GA210/121E Brennerplatte incl. Kleber		13
04	508780	Zünderlektrode GA210E mit Schraube		09
05	509247	Zündbrenner GA210E mit Zünd- und Ionisationselektrode		16
06	508781	Ionisationselektrode GA210E mit Schraube		09
07	509018	Zündgasrohr GA210E d= 4 mm, Stahl		05
08	507922	Gasmagnetventil CVI Typ VK4100C1042 B		18
09	507923	Gasfeuerungsautomat CVI kpl.		21
10	508833	Wellrohr-Verbindung Gasmagnetventil GA210E		17
11	500661	Kesselglied GA200 links kpl.		28
12	500660	Kesselglied GA200 rechts kpl.		28
13	508547	Kesselglied GA210 Mitte kpl.		27
14	500801	Kesselnippel GA200		08
15	500654	Isokeramschnur d= 4 mm für Kesselglieder (1 Meter)		01
16	500647	Ankerstange M12x670 kpl.		02
16	500648	Ankerstange M12x765 kpl.		03
16	500649	Ankerstange M12x850 kpl.		03
16	500650	Ankerstange M12x955 kpl.		03
16	500651	Ankerstange M12x1050 kpl.		03
16	500652	Ankerstange M12x1145 kpl.		03
17	500466	Tauchhülse R1/2"x180mm mit Feder		02
18	500549	Stopfen Nr.596 1/2" mit Innenvierkant		01
19	500550	Stopfen Nr.596 11/4" mit Außenvierkant		02
20	501081	Haltewinkel GA200E links kpl.		05
21	501080	Haltewinkel GA200E rechts kpl.		05
22	500751	Strahlungsplatte GA200/66E		22
22	500752	Strahlungsplatte GA200/77E		23
22	500753	Strahlungsplatte GA200/88E		22
22	500754	Strahlungsplatte GA200/99E		23
22	500755	Strahlungsplatte GA200/110E		23
22	500756	Strahlungsplatte GA200/121E		22
23	501082	Strömungssicherung GA200/66E mit Schauloch		21
23	501083	Strömungssicherung GA200/77E mit Schauloch		21
23	501084	Strömungssicherung GA200/88E mit Schauloch		22
23	501085	Strömungssicherung GA200/99E mit Schauloch		22
23	501086	Strömungssicherung GA200/110E mit Schauloch		22
23	501087	Strömungssicherung GA200/121E mit Schauloch		22
24	500554	Glasfaserdichtschnur d= 6 mm für Strömungssicherung (1 Meter)		01
25	508583	Schaltfeld GA210/66E m. Steckerblech kpl. verdrahtet		35
25	508584	Schaltfeld GA210/77E m. Steckerblech kpl. verdrahtet		35
25	508585	Schaltfeld GA210/88E m. Steckerblech kpl. verdrahtet		35
25	508586	Schaltfeld GA210/99E m. Steckerblech kpl. verdrahtet		35
25	508587	Schaltfeld GA210/110E m. Steckerblech kpl. verdrahtet		35
25	508588	Schaltfeld GA210/121E m. Steckerblech kpl. verdrahtet		35
26	500115	Wippenschalter 1805.7104	(Ein/Aus)	04
27	505184	Wippenschalter 1809.1202	(auto/man/Tüv)	04
28	500116	Wippenschalter 1802.1102	(Pumpe1/Ladepumpe)	02

GA210/66-121E

Pos.	Art.Nr.	Benennung	Bemerkung	PG
29	500464	Sicherung 6,3A / 230 Volt		01
30	506285	Sicherungshalter mit Sicherung		04
31	507931	Kesseltemperaturregler 33-85°C (711.X1238.05A) kpl.		11
32	508267	Drehknopf für Kesseltemperaturregler kpl.		04
33	500113	Signalleuchte Typ 27.03 (Betriebsleuchte)		01
34	500109	Sicherheitstemperaturbegrenzer RAK 77.4471, 110°C		11
35	500457	Fernthermometer TFW 58 PSR		10
36	507501	Sicherheitstemperaturbegrenzer 75°C (Abgasüberwachung)		11
37	507293	Steckerblech GA200E Fühlerseite mit allen Kabelsätzen		18
38	507292	Steckerblech GA200E Netzseite mit allen Kabelsätzen		21
39	508823	Instrumentenblech GA210/66E		08
39	508824	Instrumentenblech GA210/77E		08
39	508825	Instrumentenblech GA210/88E		09
39	508826	Instrumentenblech GA210/99E		09
39	508827	Instrumentenblech GA210/110E		09
39	508828	Instrumentenblech GA210/121E		10
40	501068	Verkleidung GA200/66E oben		12
40	501069	Verkleidung GA200/77E oben		13
40	501070	Verkleidung GA200/88E oben		14
40	501071	Verkleidung GA200/99E oben		15
40	501072	Verkleidung GA200/110E oben		15
40	501073	Verkleidung GA200/121E oben		16
41	500763	Kesselrückwand GA200/66E		09
41	500764	Kesselrückwand GA200/77E		10
41	500765	Kesselrückwand GA200/88E		10
41	500766	Kesselrückwand GA200/99E		11
41	500767	Kesselrückwand GA200/110E		11
41	500768	Kesselrückwand GA200/121E		11
42	504399	Kesselseite GA200E links in grau		17
43	504398	Kesselseite GA200E rechts in grau		17
44	508774	Verkleidung GA210/66E vorne		18
44	508775	Verkleidung GA210/77E vorne		18
44	508776	Verkleidung GA210/88E vorne		19
44	508777	Verkleidung GA210/99E vorne		20
44	508778	Verkleidung GA210/110E vorne		20
44	508779	Verkleidung GA210/121E vorne		21
45	500552	Anschlußflansch GA200E kpl. (R11/4" außen)		11
46	508834	Rücklauf GA210/66E mit Einspeiserohr		13
46	508835	Rücklauf GA210/77E mit Einspeiserohr		14
46	508836	Rücklauf GA210/88E mit Einspeiserohr		11
46	508837	Rücklauf GA210/99E mit Einspeiserohr		12
46	508838	Rücklauf GA210/110E mit Einspeiserohr		12
46	508839	Rücklauf GA210/121E mit Einspeiserohr		17
47	502621	Vorschweißflansch GA200E Ausf. A (NW 40)		08
48	500544	Verschlußdeckel Gasanschluß		01
49	509005	Verschlußdeckel Vor- u. Rücklauf		16
	500224	Kleber Cerafelt für Isolierung Brennerplatte (0,25 kg)		05
	500281	Reinigungsbürste mit Öse		05
	500551	Dichtung HD300 grün, 88x62x2 für Anschlußflansche		01
	503713	Isolierung Glasfaserfilz 1000x1250x80 mm		13
	505382	Isolierung Glasfaserfilz 1000x1200x20 mm		08
	505620	Flansch, Gerade 1/2" komplett mit Schrauben und Dichtung		02
	508661	Anschlußkabel Abgasüberwachung GA210E		05