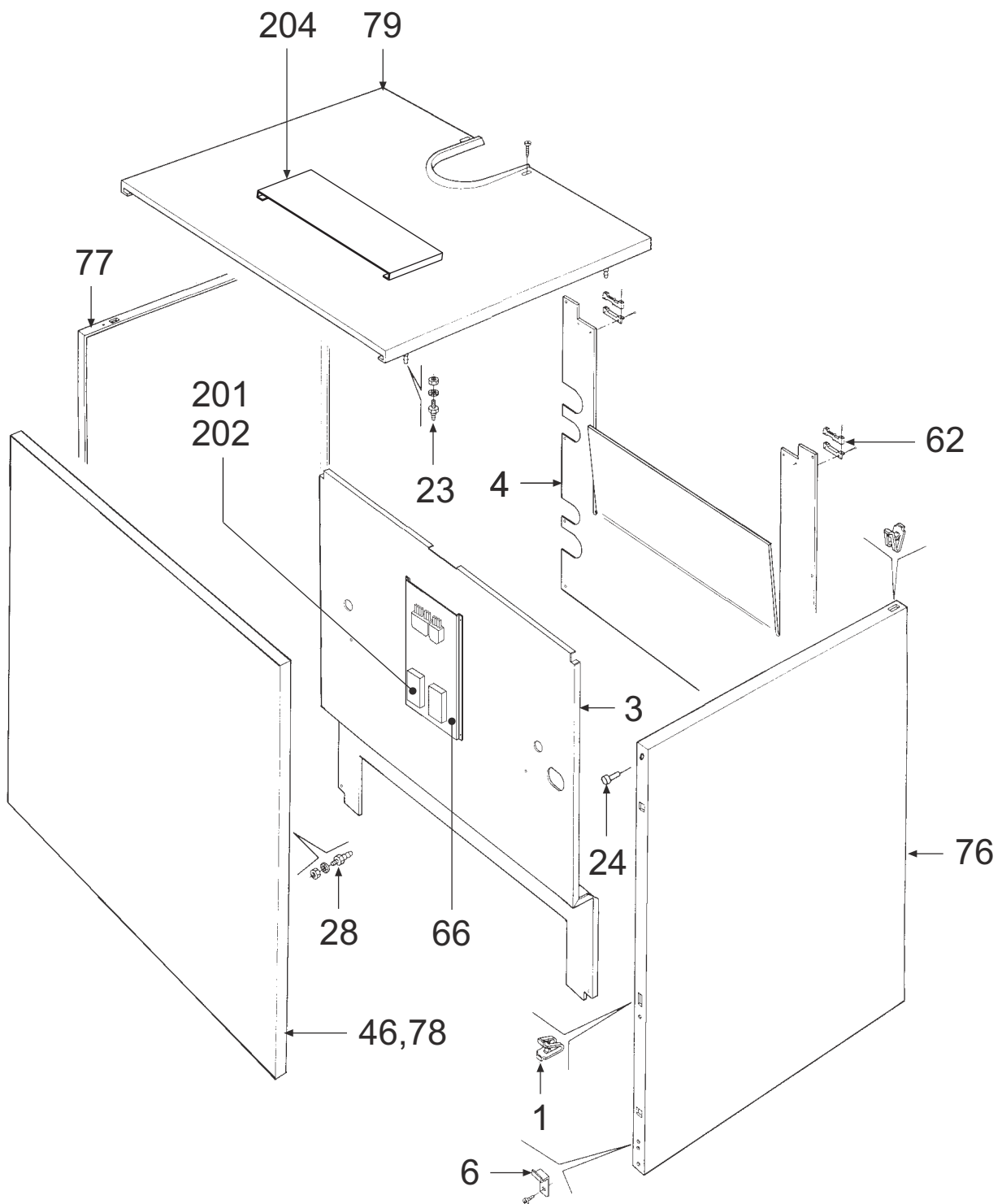


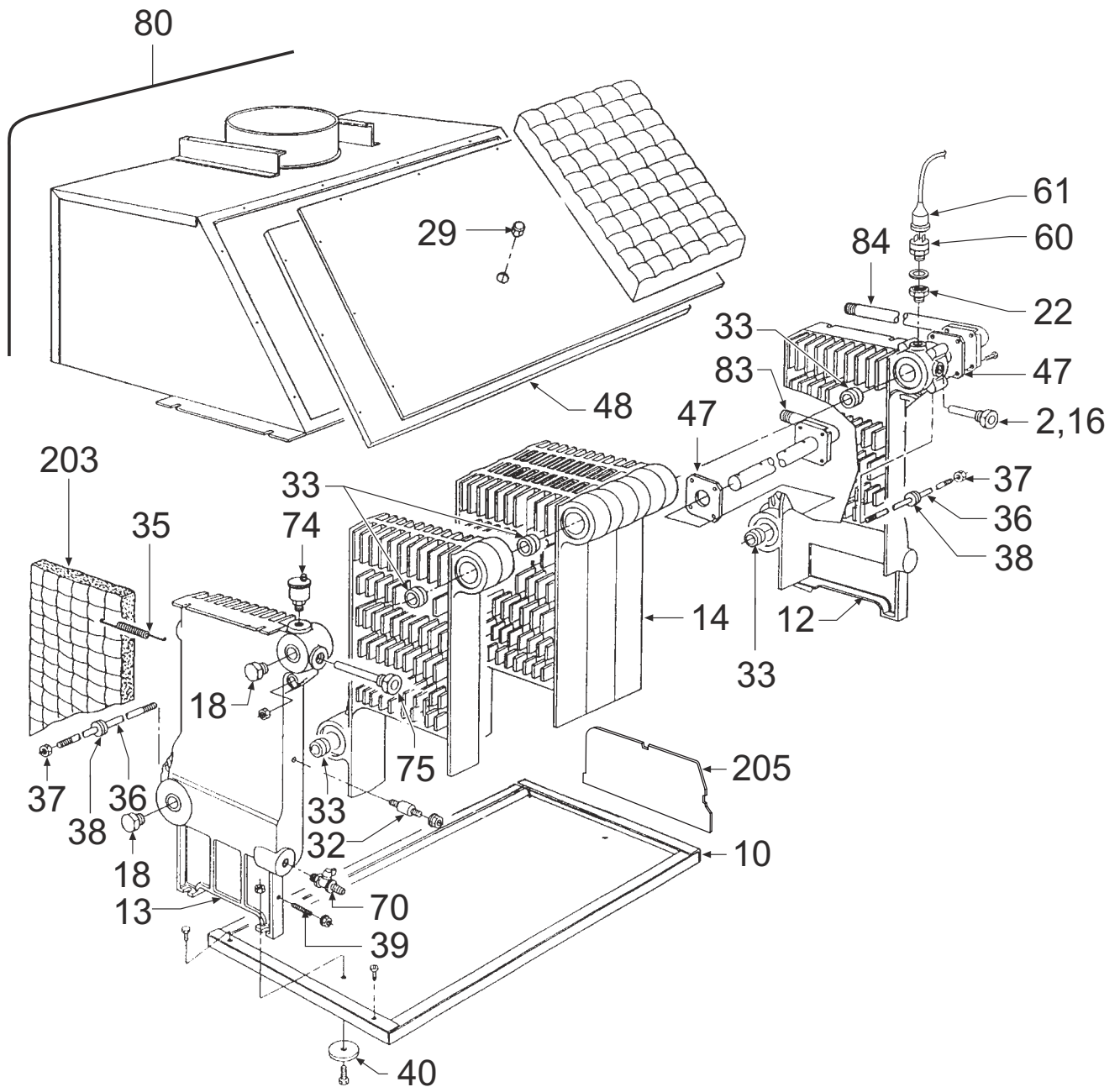
# GA220/119-221E

## Verkleidung



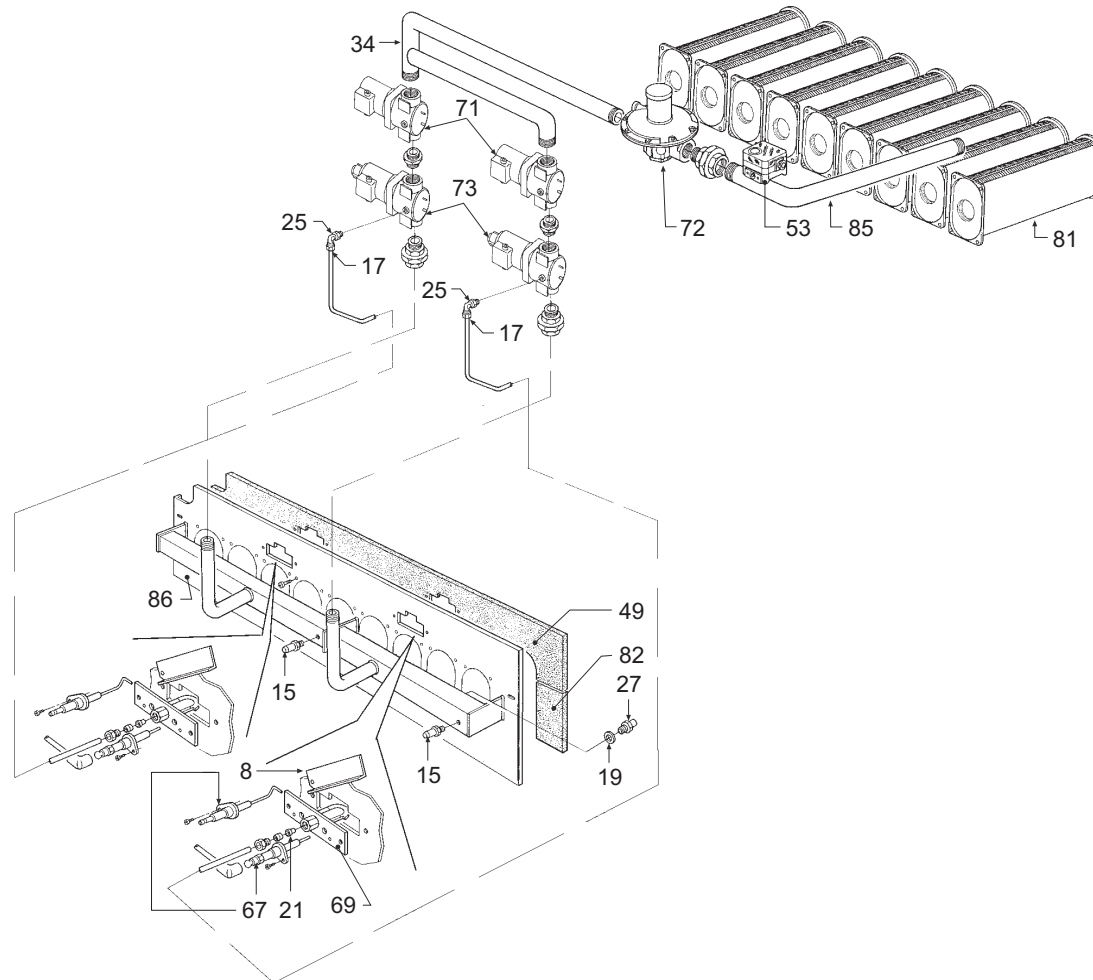
# GA220/119-221E

## Kesselblock



# GA220/119-221E

## Brenner



# GA220/119-221E

Pos.	Art.Nr.	Benennung	Bemerkung	PG
01	551184	Steckzapfenklemme		01
02	551280	Feder für Tauchhülse		01
03	551354	Instrumentenblech GA220/119E		19
03	551355	Instrumentenblech GA220/136E		21
03	551356	Instrumentenblech GA220/153E		21
03	551357	Instrumentenblech GA220/170E		22
03	551358	Instrumentenblech GA220/187E		22
03	551359	Instrumentenblech GA220/221E		23
04	551360	Verkleidung hinten GA220/119E		17
04	551361	Verkleidung hinten GA220/136E		17
04	551362	Verkleidung hinten GA220/153E		18
04	551363	Verkleidung hinten GA220/170E		18
04	551364	Verkleidung hinten GA220/187E		18
04	551365	Verkleidung hinten GA220/221E		21
06	551296	Halter vorne unten (Seitenverkleidungen)		01
08	551297	Schaulochabdeckblech		03
10	551366	Bodenblech GA220/119E		22
10	551367	Bodenblech GA220/136E		22
10	551368	Bodenblech GA220/153E		23
10	551369	Bodenblech GA220/170E		23
10	551370	Bodenblech GA220/187E		24
10	551371	Bodenblech GA220/221E		24
12	551301	Kesselglied GA220 rechts kpl.		28
13	551302	Kesselglied GA220 links kpl.		30
14	551303	Kesselglied GA220 Mitte kpl.		27
15	551304	Gasdruckmeßstutzen R1/8"		01
16	551305	Tauchhülse		04
17	551372	Winkel 1/8"		01
18	551137	Verschlußstopfen 1 1/4"		02
19	551373	Dichtung rund 16,0x10,0x1,0mm (Werkstoff: Cu)		01
21	551652	Zündgasdüse D=2x0,32	Gasart: Erdgas E + LL	03
21	551374	Zündgasdüse D=0,24	Gasart: Flüssiggas	03
22	551310	Reduzierstück 1/2"ix1/4"a		01
23	551186	Steckzapfen		01
24	551306	Ösen-Steckzapfen M5		01
25	551375	Reduzierstück 1/4"ix1/8"a		02
27	551308	Gasdüse D=2,15	Gasart: Flüssiggas	01
27	551307	Gasdüse D=3,35	Gasart: Erdgas E	01
27	551612	Gasdüse D=3,90	Gasart: Erdgas LL	01
28	551311	Steckzapfen M5x39,5		01
29	551323	Verschluß		01
32	551309	Distanzstück		02
33	551316	Kesselnippel		02
34	551376	Gasverteilerrohr GA220/119+136E		13
34	551377	Gasverteilerrohr GA220/153+170+187+221E		15
35	551167	Befestigungsklemme für Isolierung		01
36	551378	Ankerstange M12x665	GA220/119E	04
36	551379	Ankerstange M12x760	GA220/136E	01
36	551380	Ankerstange M12x830	GA220/153E	02
36	551381	Ankerstange M12x940	GA220/170E	01
36	551382	Ankerstange M12x1020	GA220/187E	02
36	551383	Ankerstange M12x1180	GA220/221E	02
37	551384	Mutter M12		06
38	551320	Feder		01
39	551321	Gewindestab M6x45		01
40	551322	Stellfuß		01
46	551324	Gummidistanzstück		01

# GA220/119-221E

Pos.	Art.Nr.	Benennung	Bemerkung	PG
47	551326	Dichtung		01
48	551385	Isolierung Strösi vorne GA220/119E		07
48	551386	Isolierung Strösi vorne GA220/136E		07
48	551387	Isolierung Strösi vorne GA220/153E		08
48	551388	Isolierung Strösi vorne GA220/170E		10
48	551389	Isolierung Strösi vorne GA220/187E		10
48	551390	Isolierung Strösi vorne GA220/221E		10
49	551391	Isolierung Brenner oben GA220/119E		14
49	551392	Isolierung Brenner oben GA220/136E		14
49	551393	Isolierung Brenner oben GA220/153E		14
49	551394	Isolierung Brenner oben GA220/170E		14
49	551395	Isolierung Brenner oben GA220/187E		15
49	551396	Isolierung Brenner oben GA220/221E		15
53	551397	Gasdruckwächter GW50		22
60	550999	Wasserdruckschalter		10
61	551398	Anschlußstecker Wasserdruckschalter		06
62	551187	Zugentlastung		01
66	551399	Verdrahtung kpl.		35
67	552311	Zünderlektrode und Ionisationselektrode		09
69	551400	Zündbrenner		10
70	551335	KFE-Hahn R3/4"		11
71	551401	Gasmagnetventil EV 25 1" UGV		27
72	551402	Gasdruckregler J 48 1"	GA220/119+136E	14
72	551403	Gasdruckregler J 48 1 1/2"	GA220/153+170+187+221E	25
73	551404	Gasarmatur EVRL 25 1" UGV		29
74	551337	Automatischer Schnellentlüfter		10
75	551338	Tauchhülse mit Rückschlagventil		02
76	551405	Verkleidung seitlich rechts		18
77	551406	Verkleidung seitlich links		18
78	551407	Verkleidung vorne GA220/119E		18
78	551408	Verkleidung vorne GA220/136E		18
78	551409	Verkleidung vorne GA220/153E		18
78	551410	Verkleidung vorne GA220/170E		19
78	551411	Verkleidung vorne GA220/187E		20
78	551412	Verkleidung vorne GA220/221E		22
79	551413	Verkleidung oben GA220/119E		21
79	551414	Verkleidung oben GA220/136E		21
79	551415	Verkleidung oben GA220/153E		24
79	551416	Verkleidung oben GA220/170E		22
79	551417	Verkleidung oben GA220/187E		22
79	551418	Verkleidung oben GA220/221E		23
80	551419	Strömungssicherung GA220/119E		25
80	551420	Strömungssicherung GA220/136E		25
80	551421	Strömungssicherung GA220/153E		26
80	551422	Strömungssicherung GA220/170E		26
80	551423	Strömungssicherung GA220/187E		27
80	551424	Strömungssicherung GA220/221E		28
81	551344	Brennerlanze		18
82	551330	Isolierung Brenner seitlich		01
83	551425	Rücklauf GA220/119E		17
83	551426	Rücklauf GA220/136E		17
83	551427	Rücklauf GA220/153E		18
83	551428	Rücklauf GA220/170E		17
83	551429	Rücklauf GA220/187E		18
83	551430	Rücklauf GA220/221E		18
84	551431	Vorlauf		15
85	551432	Gasanschlußrohr GA220/119+136E		12

# GA220/119-221E

Pos.	Art.Nr.	Benennung	Bemerkung	PG
85	551433	Gasanschlußrohr GA220/153+170+187+221E		15
86	551434	Düsenbalken GA220/119E		24
86	551435	Düsenbalken GA220/136E		24
86	551436	Düsenbalken GA220/153E		25
86	551437	Düsenbalken GA220/170E		25
86	551438	Düsenbalken GA220/187E		25
86	551439	Düsenbalken GA220/221E		26
201	503173	Zündtrafo ZT 870		16
202	551550	Gasfeuerungsautomat DKG 972 Mod. 00 (ts 50sec.)		24
203	551619	Isolierung Kesselblock GA220/119E		11
203	551620	Isolierung Kesselblock GA220/136E		11
203	551621	Isolierung Kesselblock GA220/153E		11
203	551622	Isolierung Kesselblock GA220/170E		11
203	551623	Isolierung Kesselblock GA220/187E		12
203	551624	Isolierung Kesselblock GA220/221E		12
204	551160	Abdeckblech oben vorne		11
205	551345	Trennblech		23
	551640	Abdichtsilicon ( 310ml Kartusche)		10