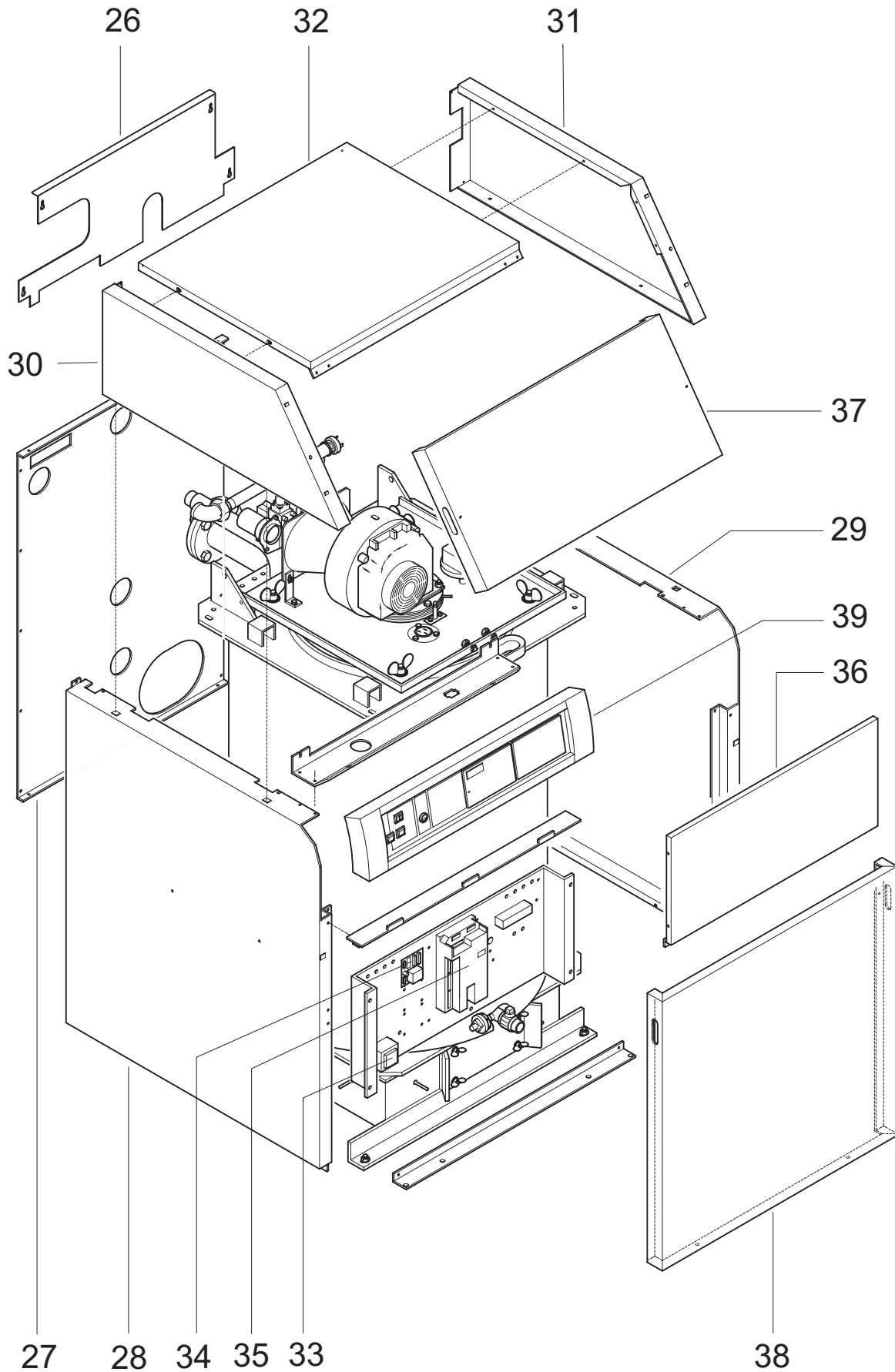


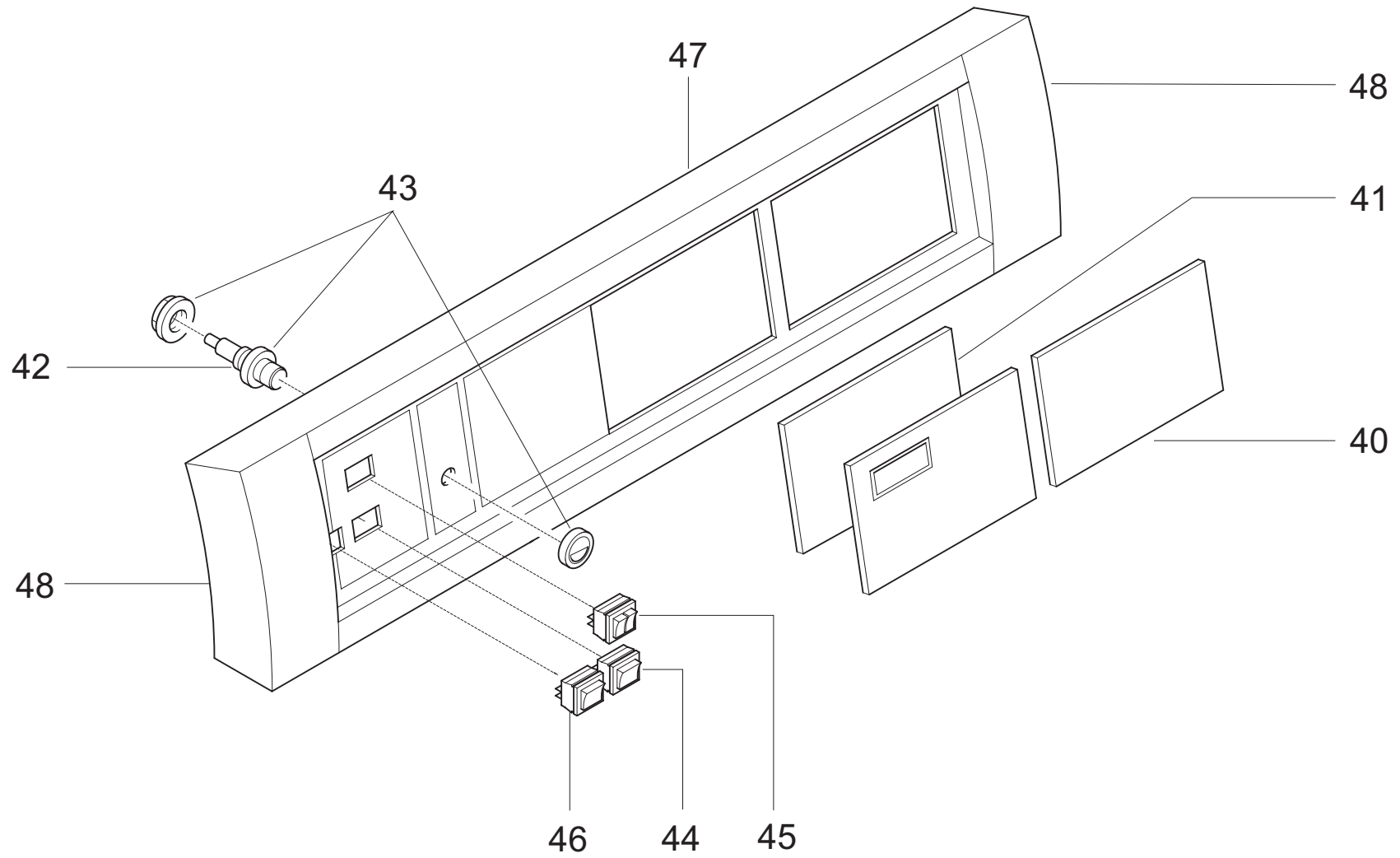
# GAK110/60-150E

## Verkleidung

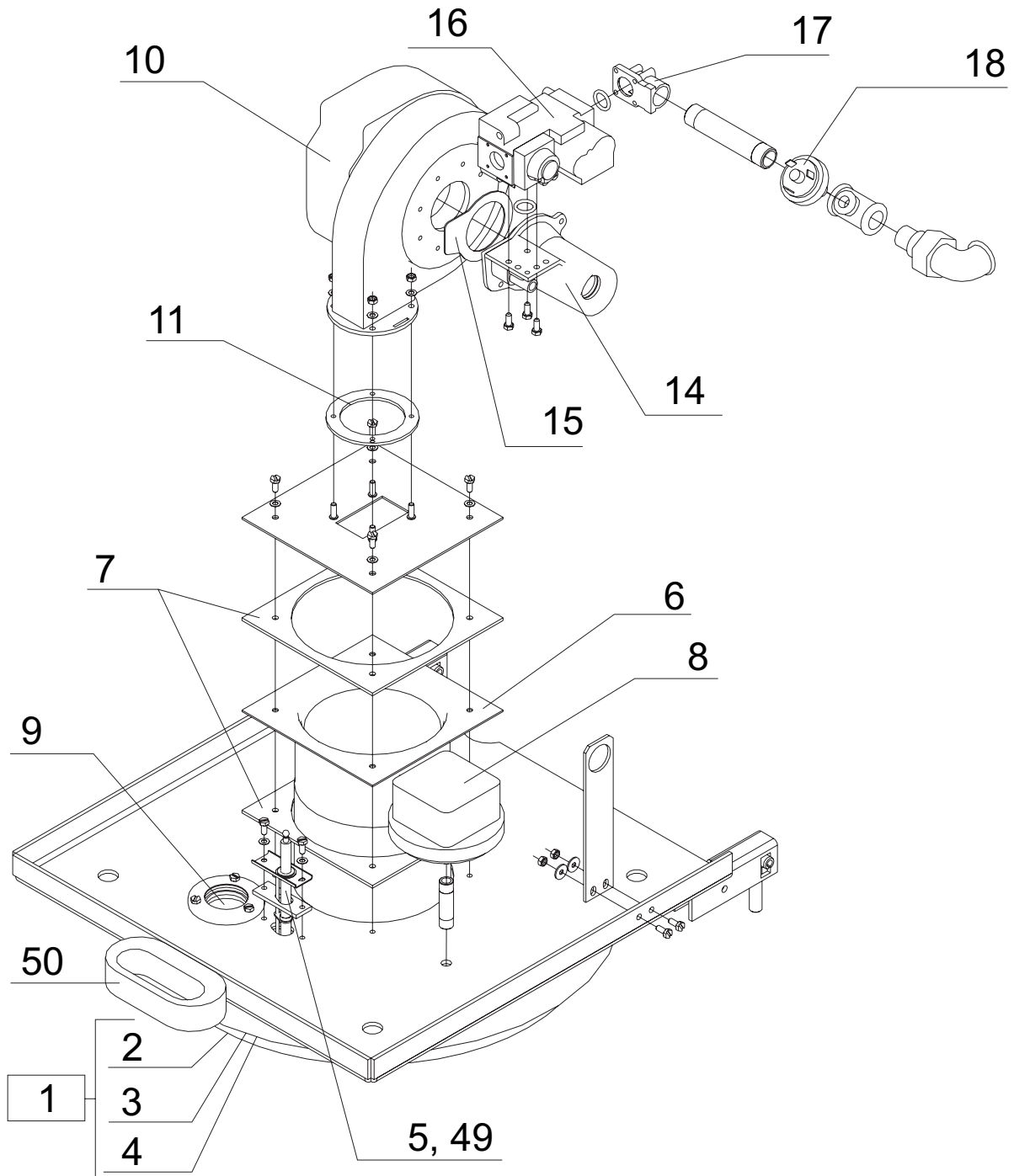


# GAK110/60-150E

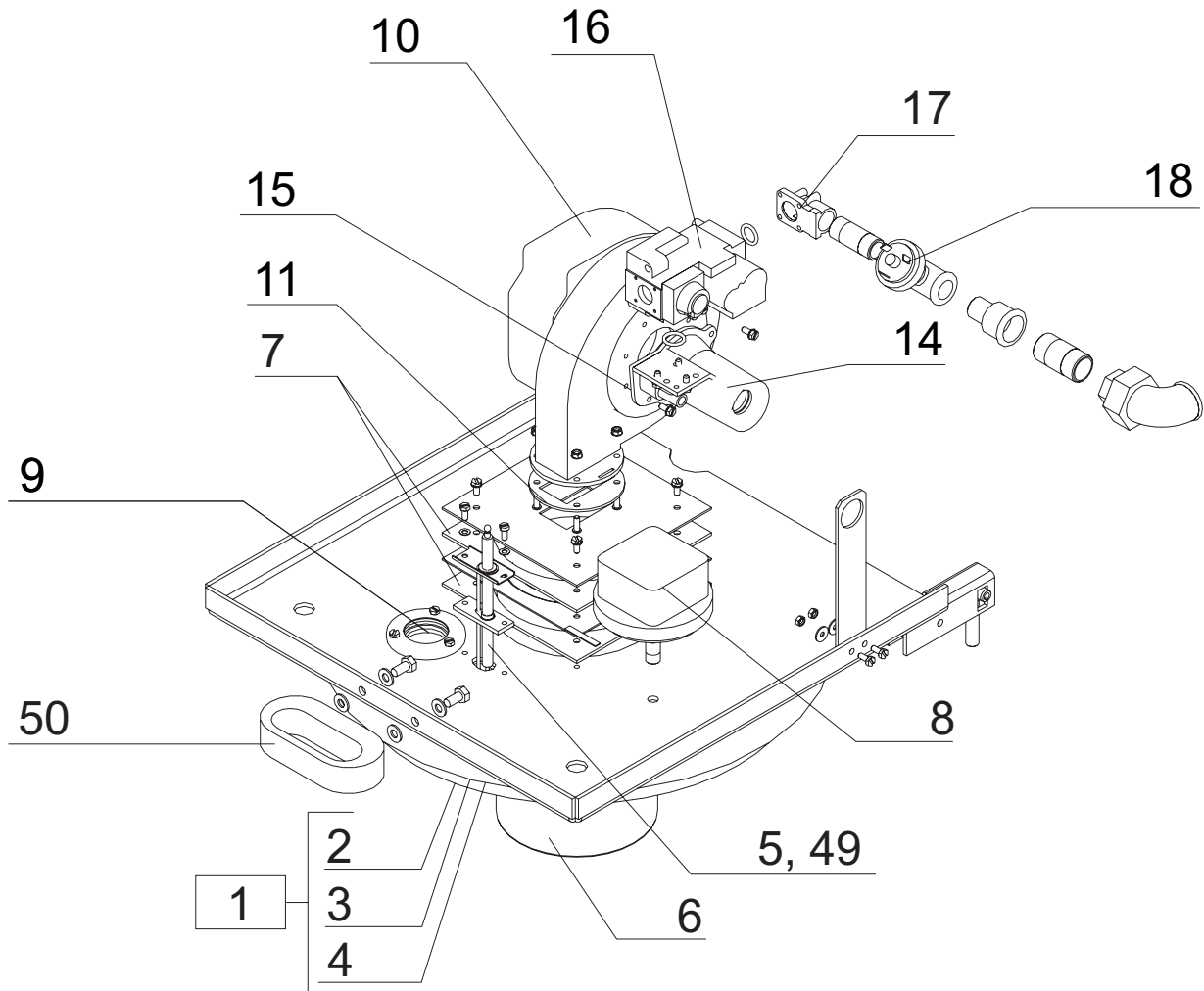
## Schaltpult



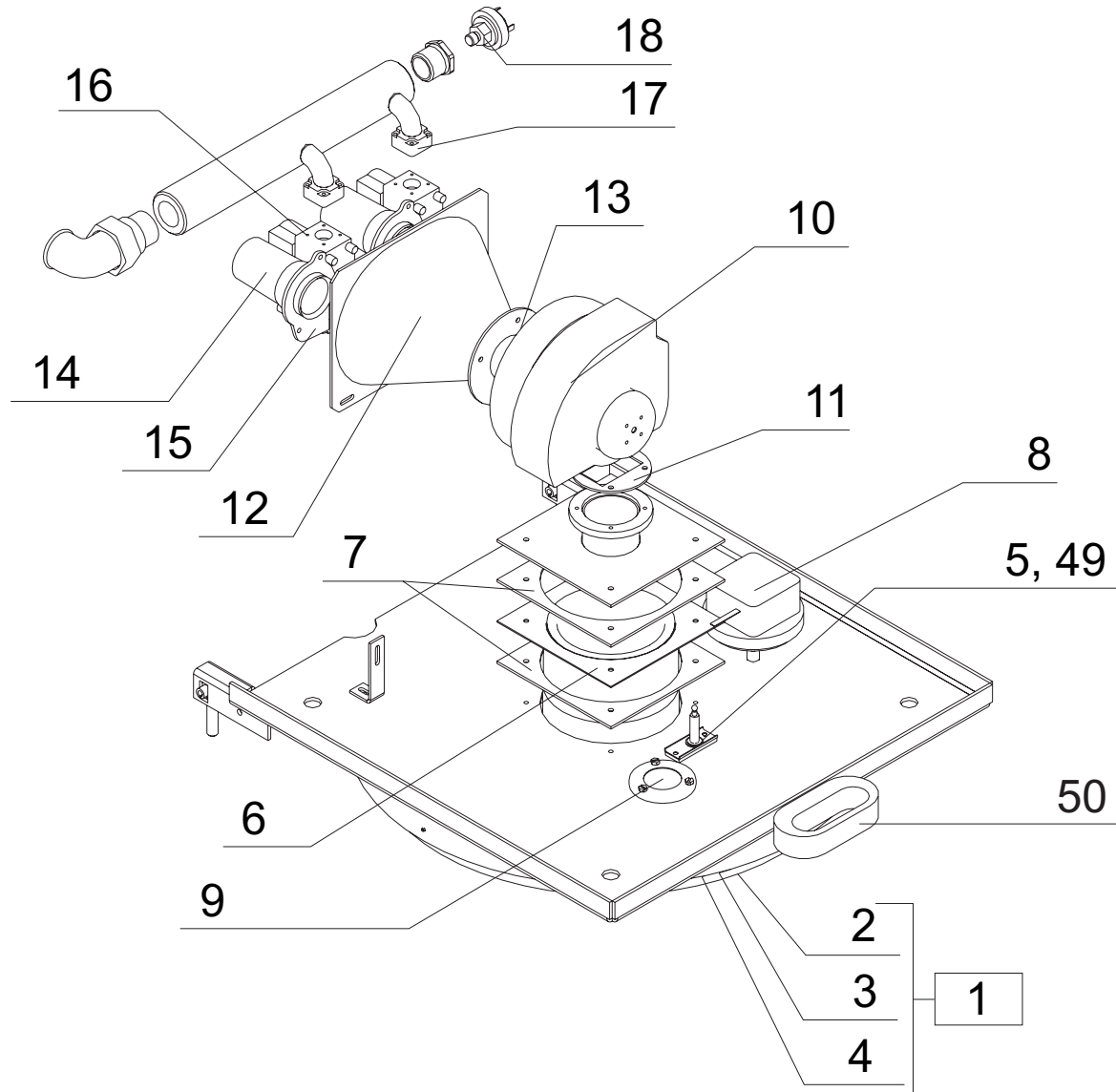
GAK110/60-150E  
Brennereinheit GAK110/60E



GAK110/60-150E  
Brennereinheit GAK110/80E

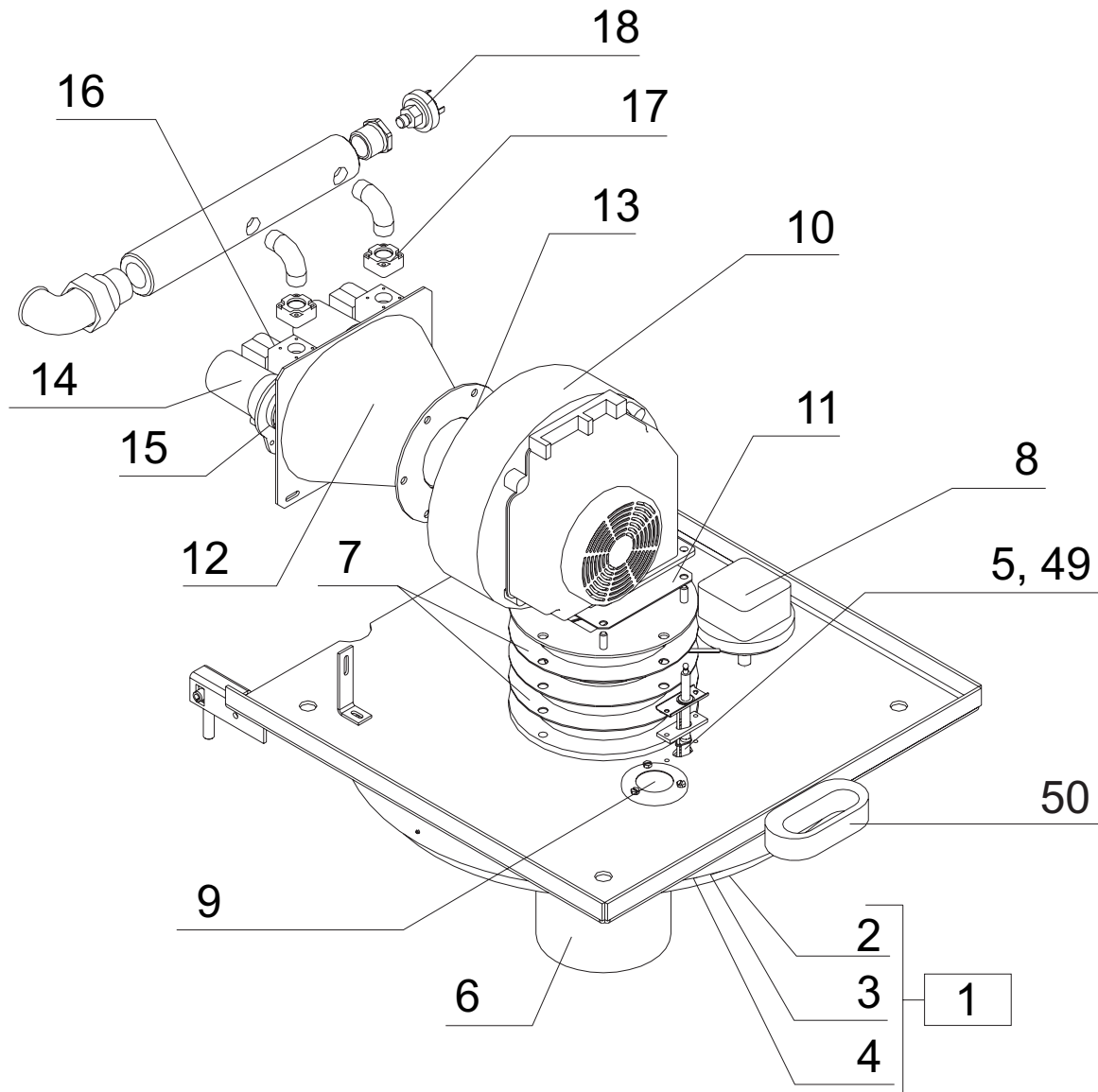


GAK110/60-150E  
Brennereinheit GAK110/100E



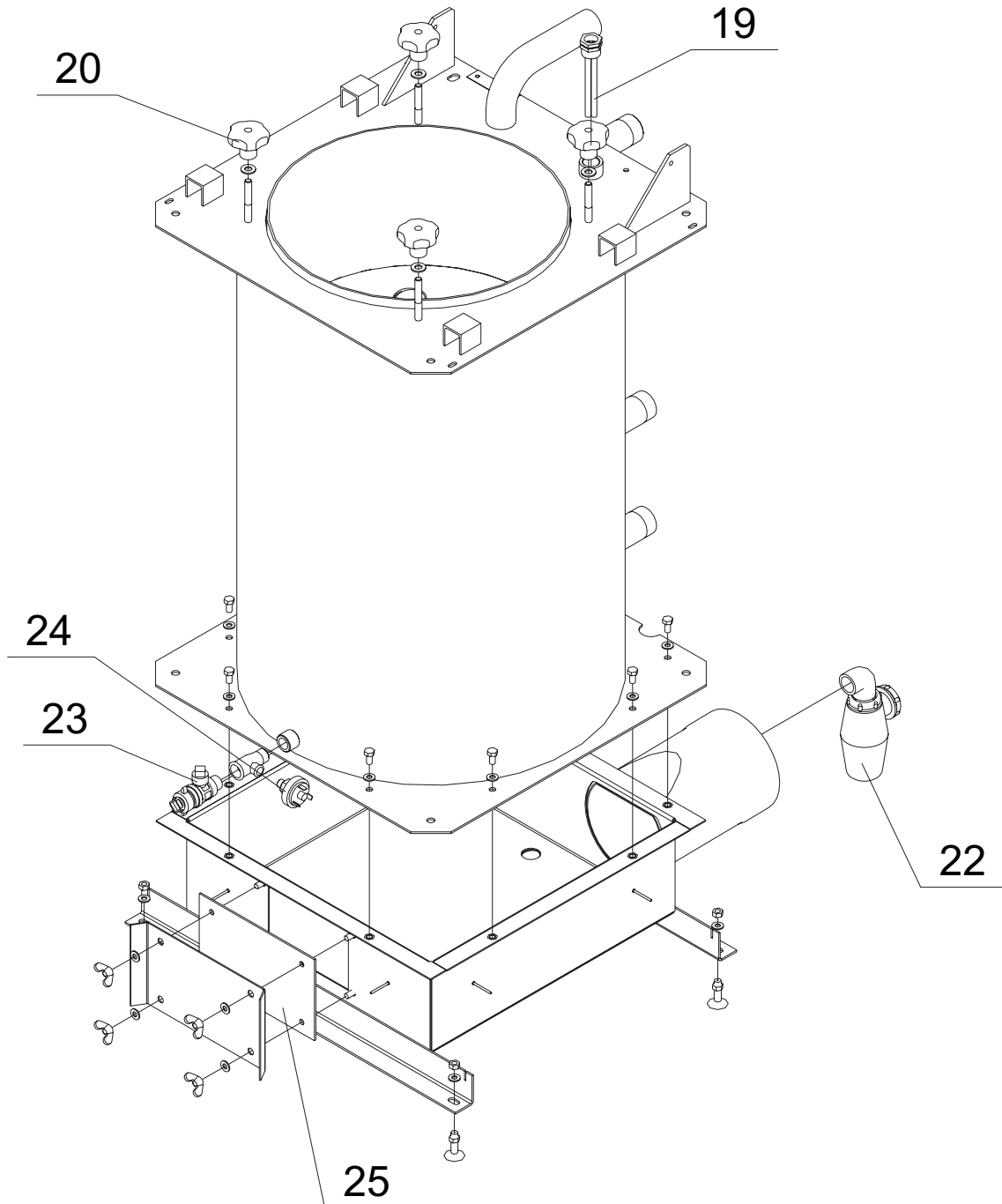
# GAK110/60-150E

## Brennereinheit GAK110/125+150E

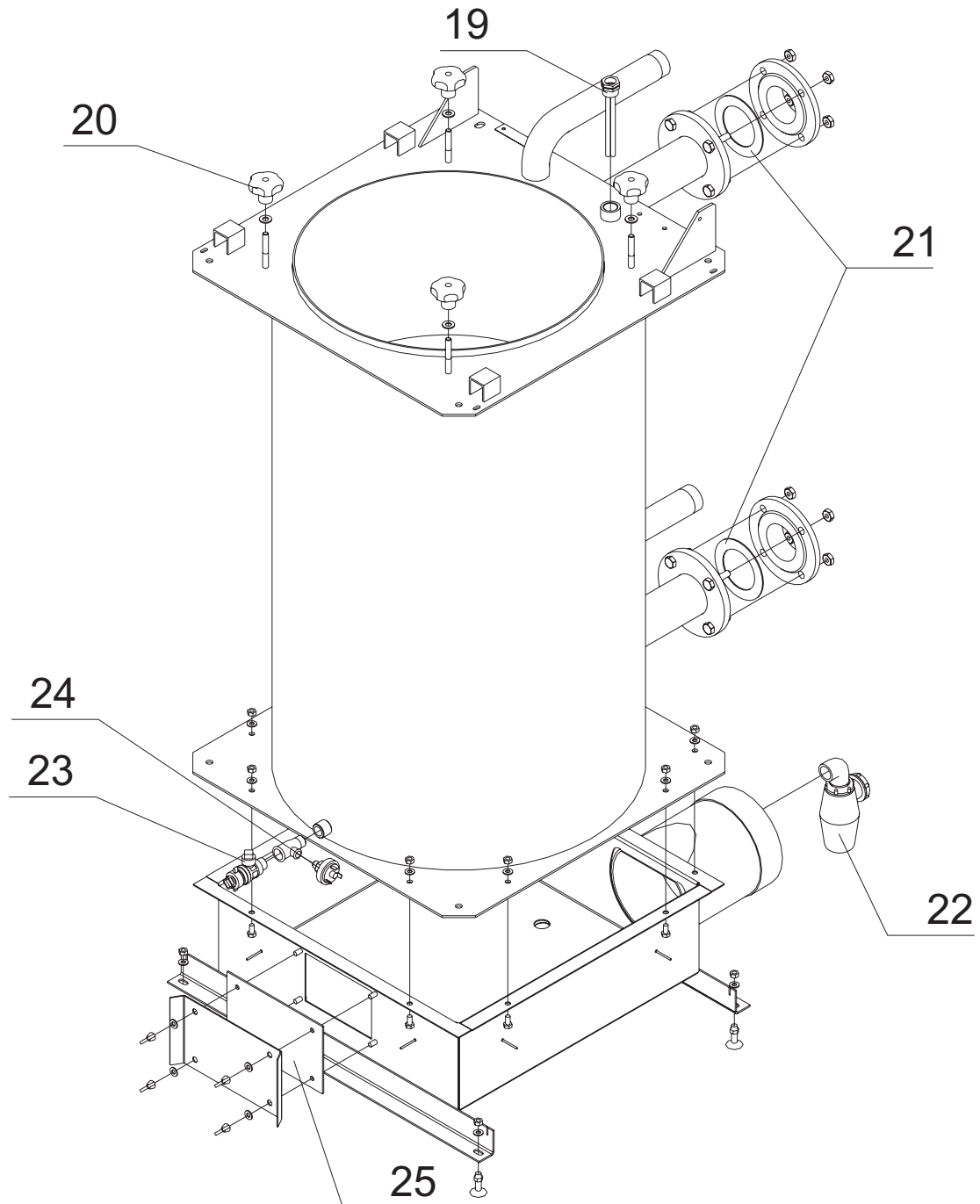


# GAK110/60-150E

## Kesselblock GAK110/60+80+100E



GAK110/60-150E  
Kesselblock GAK125+150E





# GAK110/60-150E

Pos.	Art.Nr.	Benennung	Bemerkung	PG
01		Brennerflansch GAK110/60+80E mit Formstein kpl.		
01		Brennerflansch GAK110/100E mit Formstein kpl.		
01		Brennerflansch GAK110/125+150E mit Formstein kpl.		
02		Formstein GAK110/60+80E		
02		Formstein GAK110/100-150E		
03	550946	Glasfaserdichtschnur d=18 mm		08
04	550947	Isolierung Brenner GAK110/60-80E		08
04	550948	Isolierung Brenner GAK110/100-150E		07
05	551653	Zünd- u. Ionisationselektrode GAK110/60+80E kpl. mit Dichtung	GAK110/60+80E	17
05	551654	Zünd- u. Ionisationselektrode GAK110/100+125+150E kpl. mit Dichtung	GAK110/100+125+150E	16
06	550959	Brennerzylinder GAK110/60-100E, d=140x272,5		34
06	550960	Brennerzylinder GAK110/125-150E, d=140x362,5		35
07	550951	Dichtung Brenner GAK110/60-100E		07
07	550952	Dichtung Brenner GAK110/125-150E		07
08	550968	Druckschalter Feuerraum DL3A		31
09	550973	Schauglas GAK110/60-150E kpl.		10
10	550963	Gebälse GAK110/60-100E, RG 148/1200-3624		33
10	550967	Gebälse einflutig GAK110/125-150E, G1G170-AB31-05		35
11	550953	Dichtung Gebälse GAK110/60-100E, d=85/60x3		05
11	550954	Dichtung Gebälse GAK110/125-150E		06
12		Übergangstrichter GAK110/100E		
12		Übergangstrichter GAK110/125+150E		
13	550956	Dichtung Übergangstrichter GAK110/100E, d=110x3		05
13	550958	Dichtung Übergangstrichter GAK110/125-150E, d=110x3,5		04
14	550961	Venturirohr VF-001		16
14	550964	Venturirohr VF-051		16
15	550955	Dichtung Venturirohr GAK110E		03
16	550962	Gasmagnetventil GAK110E VK8125V1036		24
17	505620	Flansch, Gerade 1/2" komplett mit Schrauben und Dichtung	GAK110/100+125+150E	02
17	505621	Flansch, Winkel 1/2" komplett mit Schrauben und Dichtung	GAK110/60+80E	05
18	550965	Gasdruckwächter Erdgas SIT 310		15
18	550966	Gasdruckwächter Flüssiggas SIT 310		14
19	550944	Tauchhülse R3/4" x 140 GAK110/60-150E		09
20	550945	Sterngriff GAK110/60-150E		09
21	550940	Dichtung Flansch GAK110/125-150E, NW65x6		08
22	550941	Syphon GAK110/60-150E		16
23	550942	Kesselfüll- und Entleerungshahn 1/2" mit Kappe, GAK110/60-150E		12
24	550943	Wasserdruckschalter SIT 340 GAK110/60-150E		14
25	550939	Dichtung Inspektionsöffnung Kondensatsammler GAK110E		07
26	509957	Kesselrückwand GAK110/60-100E Oberteil kpl.		08
26	509958	Kesselrückwand GAK110/125+150E kpl.		09
27	509748	Kesselrückwand GAK110/60-100E Unterteil kpl.		13
27	509765	Kesselrückwand GAK110/125+150E Unterteil kpl.		15
28	509736	Verkleidung GAK110/60-100E seitlich unten links kpl.		16
28	509753	Verkleidung GAK110/125+150E seitlich unten links kpl.		16
29	509737	Verkleidung GAK110/60-100E seitlich unten rechts kpl.		16
29	509754	Verkleidung GAK110/125+150E seitlich unten rechts kpl.		16
30	509739	Verkleidung GAK110/60-100E seitlich oben links kpl.		11
30	509756	Verkleidung GAK110/125+150E seitlich oben links kpl.		12
31	509740	Verkleidung GAK110/60-100E seitlich oben rechts kpl.		11
31	509757	Verkleidung GAK110/125+150E seitlich oben rechts kpl.		12
32	509742	Verkleidung GAK110/60-100E oben		12
32	509759	Verkleidung GAK110/125+150E oben		12
33	509836	Trafo GAK110/60-150E		20
34	509834	Interface RMCI-1400 TEM4 Kaskade		17
35	509833	Gasfeuerungsautomat MCBA 1482 D V3.0		32
36	509728	Abdeckblech Elektrogehäuse GAK110/60-150E		09

# GAK110/60-150E

Pos.	Art.Nr.	Benennung	Bemerkung	PG
37	509744	Verkleidung GAK110/60-100E vorne oben kpl.		11
37	509761	Verkleidung GAK110/125+150E vorne oben kpl.		13
38	509746	Verkleidung GAK110/60-100E vorne unten kpl.		16
38	509763	Verkleidung GAK110/125+150E vorne unten kpl.		16
39	509830	Schaltfeld GAK110/60-150E kpl.		33
40	507919	Blindblende für rapidomatic		03
41	509831	Displayplatine GAK110/60-150E		16
42	500464	Sicherung 6,3A / 230 Volt		01
43	506285	Sicherungshalter mit Sicherung		04
44	507667	Wippenschalter 1804.1102	(auto/man Kesselkreispumpe)	02
45	500520	Wippenschalter 1806.1102	(auto/man HK-u. Speicherladepumpe)	03
46	500115	Wippenschalter 1805.7104	(Ein/Aus)	04
47	509732	Schaltfeld Gehäuse GAK110/60-150E kpl.	incl. Abschlußkappen	23
48	509826	Abschlußkappe Schaltfeld GAK110/60-150E		12
49	550957	Dichtung Zünd- u. Ionisationselektrode GAK110/60+80E	GAK110/60+80E	01
49	551655	Dichtung Zünd- u. Ionisationselektrode GAK110/100+125+150E	GAK110/100+125+150E	01
50	551656	Griff für Brennerflansch		08
	507307	Kesselfühler Rücklauf u. Speicherfühler GAK ( Gasmodul )		10
	508358	Distanzhalter Leiterplatte ( 2 Stck )		01
	509827	Kabelbaum Schaltfeld GAK110/60-150E		09
	509829	Anschlußkabel Gasfeuerungsautomat - Displayplatine GAK110E		09
	509832	Montagesatz Verkleidung GAK110/60-150E kpl.		02
	509837	Kabelbaum Elektrogehäuse GAK110/60-150E		30
	509838	Zündkabel GAK110/60-150E		10
	550949	Zündstecker Winkel 90°, GAK110/60-150E		07
	550972	Kondensatpumpe GAK110/60-150E kpl.		30
	550975	Anschlußkabel mit Gleichrichter		11