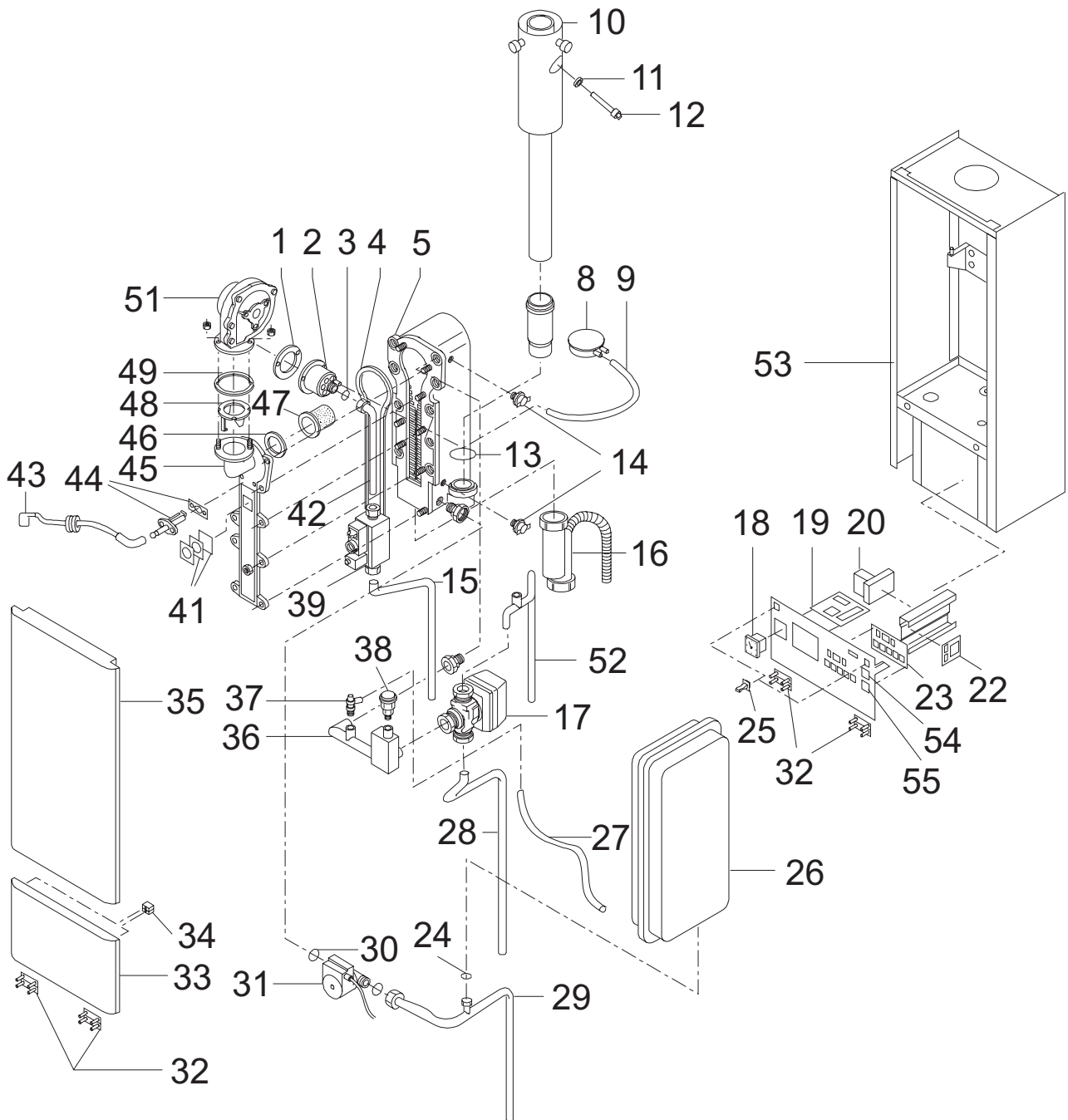


GAKW10+20+30E



GAKW 10+20+30E

Pos.	Art.Nr.	Benennung	Bemerkung	PG
01	550407	Dichtung für Mischkammer (92x77x2mm)		05
02	550462	Mischkammer GAKW10E		12
02	550463	Mischkammer GAKW20E		12
02	550464	Mischkammer GAKW30E		12
03	552626	Dichtung für Gasrohr Kombiventil/Mischkammer		01
04	550402	Dichtung für Inspektionsdeckel		17
05	550432	Wärmetauscher GAKW10/20E		34
05	550465	Wärmetauscher GAKW30E		36
08	550412	Luftdruckwächter 605.99387		21
09	550400	Siliconschlauch für Luftdruckwächter d=6x1,5mm, 250mm lang		03
10	550452	Abgasanschlußrohr kpl.		24
11	550417	Tülle für Abgastemperatursensor		01
12	550416	Abgastemperaturwächter		13
13	550401	Dichtring Abgasanschluß d=70mm blau		06
14	550415	Temperaturfühler Vor- u. Rücklauf ELTH 279 007		14
15	550457	Gasanschlußrohr		12
16	550441	Syphon R 1 1/4" ohne Anschlußstutzen		13
17	550431	Drei-Wege-Umschaltventil VC 4012 MF 6000 kpl.		24
18	550413	Manometer		12
19	550424	Regelungsplatine		24
20	550420	Feuerungsautomat MCBA 1462 D		34
22	550418	Interface RMC11400-TEM4 KASKADE		22
23	550419	Displayplatine MCBA		23
24	550403	Dichtung für Ausdehnungsgefäß (18,7x12x1,5mm)		01
25	550411	Rastbolzen Verkleidung vorne unten		01
26	550436	Druckausdehnungsgefäß REKKN 16,5 Liter		26
27	550456	Schlauch für Sicherheitsventil		10
28	550455	Anschlußrohr Vorlauf Heizung zum Drei-Wege-Umschaltventil		12
29	550466	Anschlußrohr Rücklauf		16
30	506929	Dichtung EPDM 44x32x2 für Umwälzpumpe		01
31	550433	Umwälzpumpe mit Dichtungen		30
32	550467	Scharnier Verkleidung vorne unten		03
33	550445	Verkleidung vorne unten in RAL 9010		13
34	550410	Rastbuchse Verkleidung vorne unten		01
35	550444	Verkleidung vorne oben in RAL 9010		22
36	550453	Anschlußrohr Drei-Wege-Umschaltventil zum Wärmetauscher		20
37	550459	Sicherheitsventil R 1/2"		14
38	550409	Automatischer Schnellentlüfter R 3/8"		13
39	550414	Gasmagnetventil VR8605VA1005B		23
41	550461	Schauglas mit Dichtung		08
42	550434	Anschlußrohr Gasmagnetventil - Mischkammer		24
43	550442	Anschlußkabel Zünd - u. Ionisationselektrode mit Stecker		16
44	550428	Zünd - und Ionisationselektrode		14
45	550435	Inspektionsdeckel für Wärmetauscher		21
46	550404	Dichtung für Brenner (84x60x1,5mm)		03
47	550468	Brennerrohr GAKW10E, 98mm lang		26
47	550454	Brennerrohr GAKW20E, 156mm lang		28
47	550469	Brennerrohr GAKW30E, 198mm lang		27
48	550470	Federklappe GAKW10E		11
48	550440	Federklappe GAKW20E		25
48	550471	Federklappe GAKW30E		17
49	550406	Dichtung für Gebläse (83x49x2mm)		03
51	550405	Gebläse ebm G1G126 AB13-62		30
52	550460	Anschlußrohr Vorlauf Speicher		18
53	550446	Verkleidung seitlich rechts u. links in RAL 9010		15
54	550426	Wippenschalter Ein/Aus 82.16.0665, zweipolig		10
55	550425	Wippenschalter auto/man C 1350 AB SP, einpolig schwarz		05

GAKW 10+20+30E

Pos.	Art.Nr.	Benennung	Bemerkung	PG
	550421	Sicherung MCBA F1+F2, T 3,15A-250V		06
	550422	Sicherung MCBA F3, F 2A-250V		01
	550423	Sicherung Regelungsplatine T 6,3Ah-250V		01
	550429	Dichtung für Zünd - u. Ionisationselektrode		01
	550430	Drei-Wege-Umschaltventil, Stellantrieb VC 4012 ZZ 00		22
	550439	Flachbandkabel Displayplatine-Interface		16
	550443	Platinenhalter Interface		01
	550458	Klemmring-Verschraubung R 3/4"		08
	550473	Syphon Anschlußstutzen		11
	550474	Winkelverschraubung 90° incl. Klemmringe	für GAKW ohne 3-Wege-Ventil	12