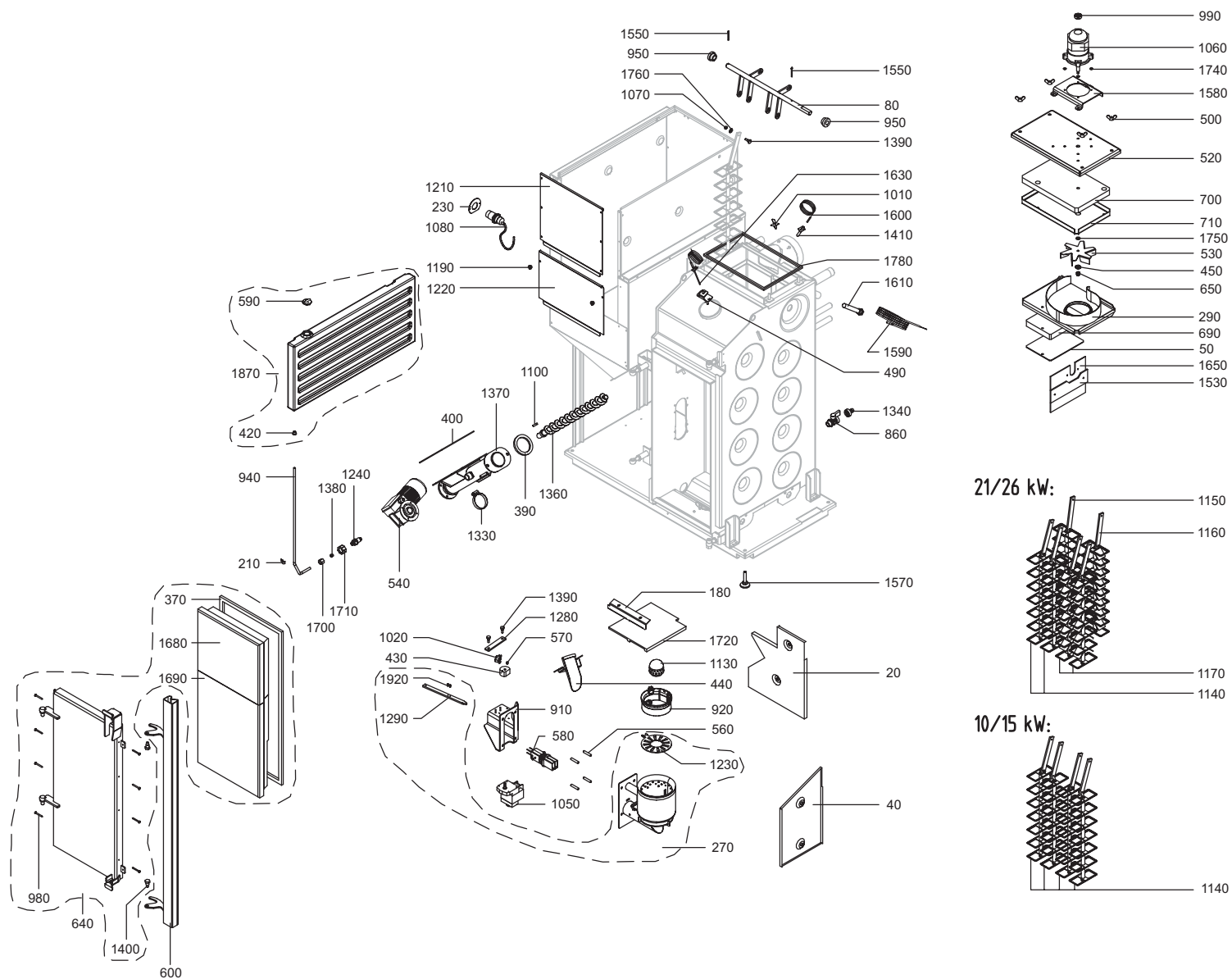
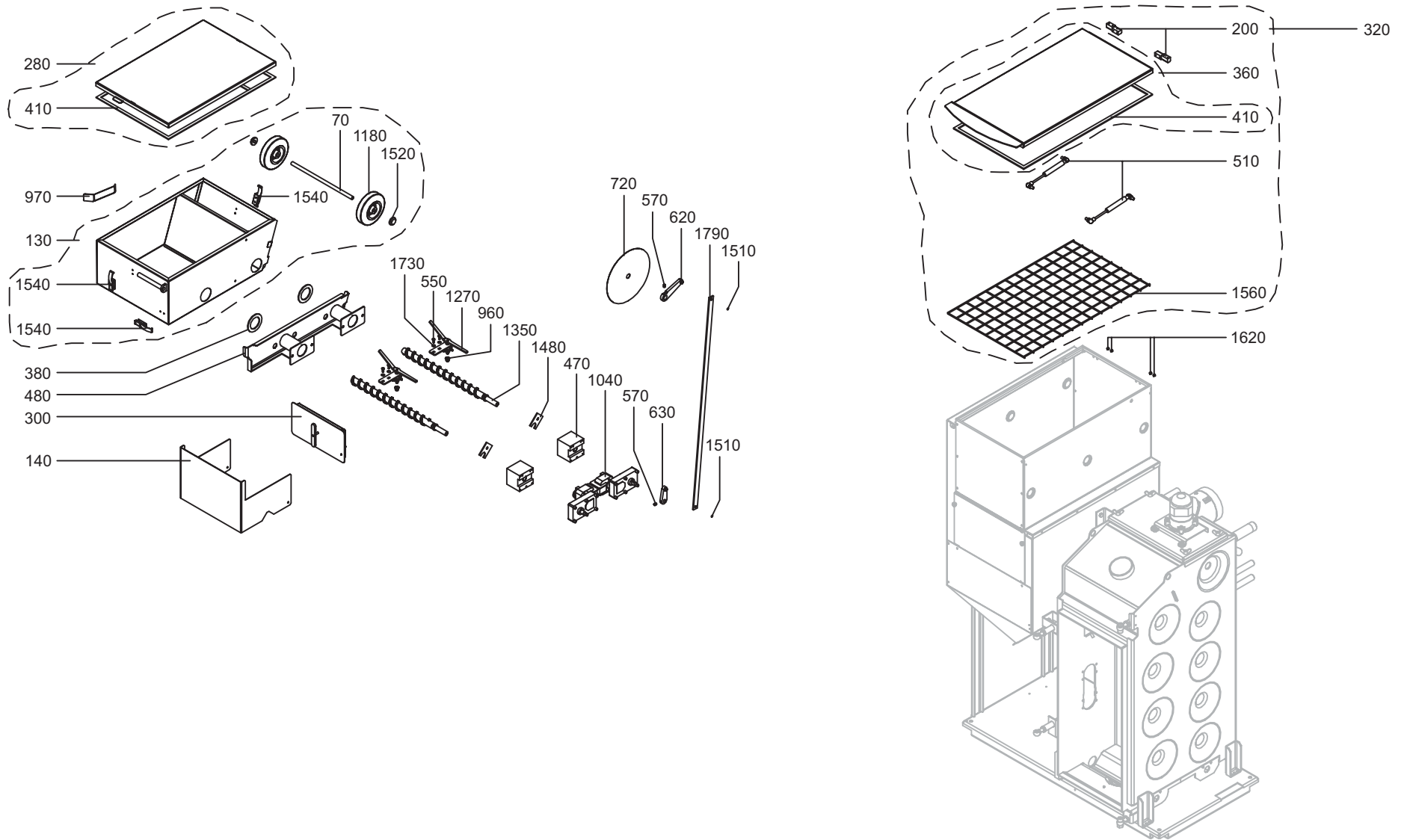


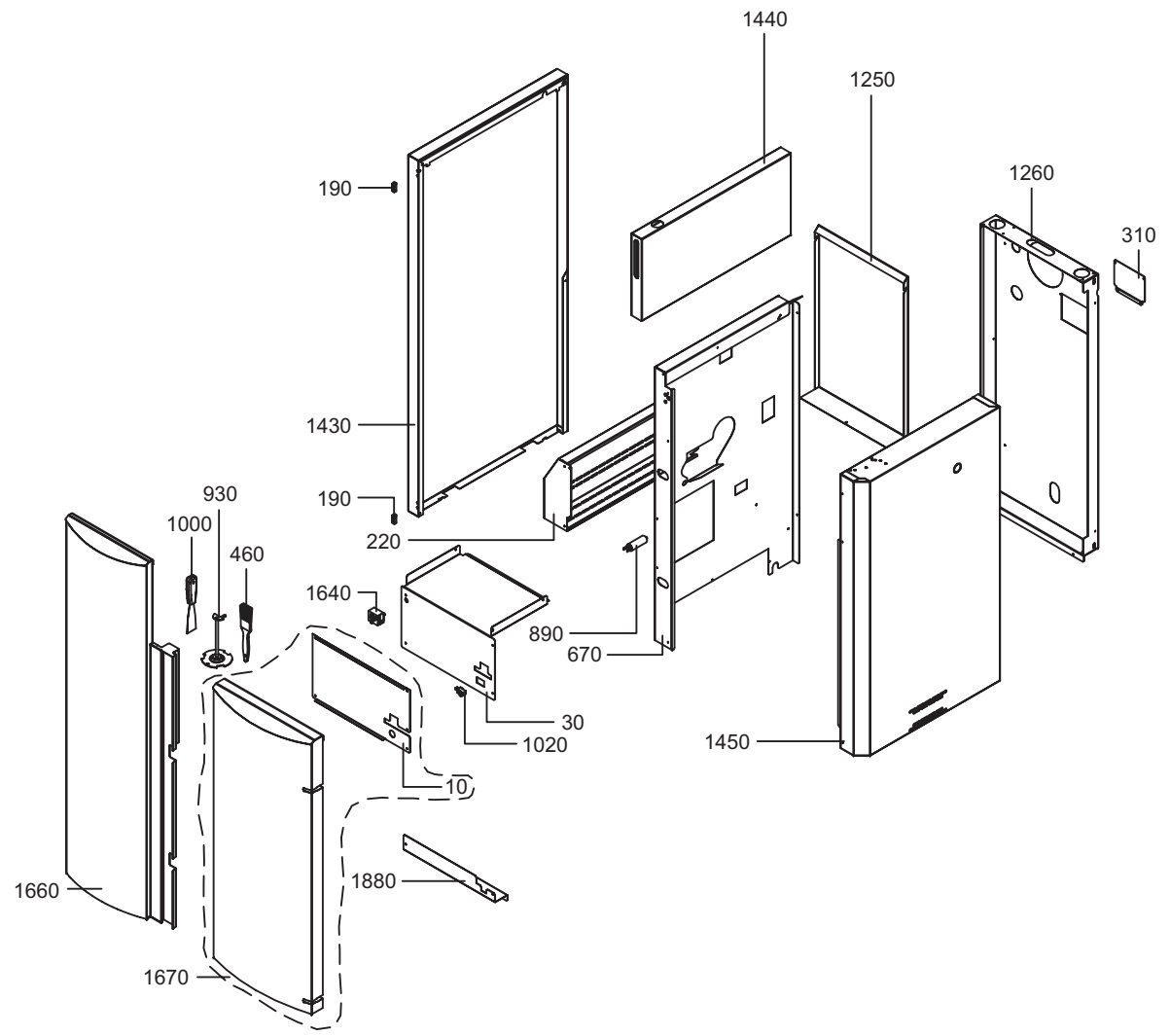
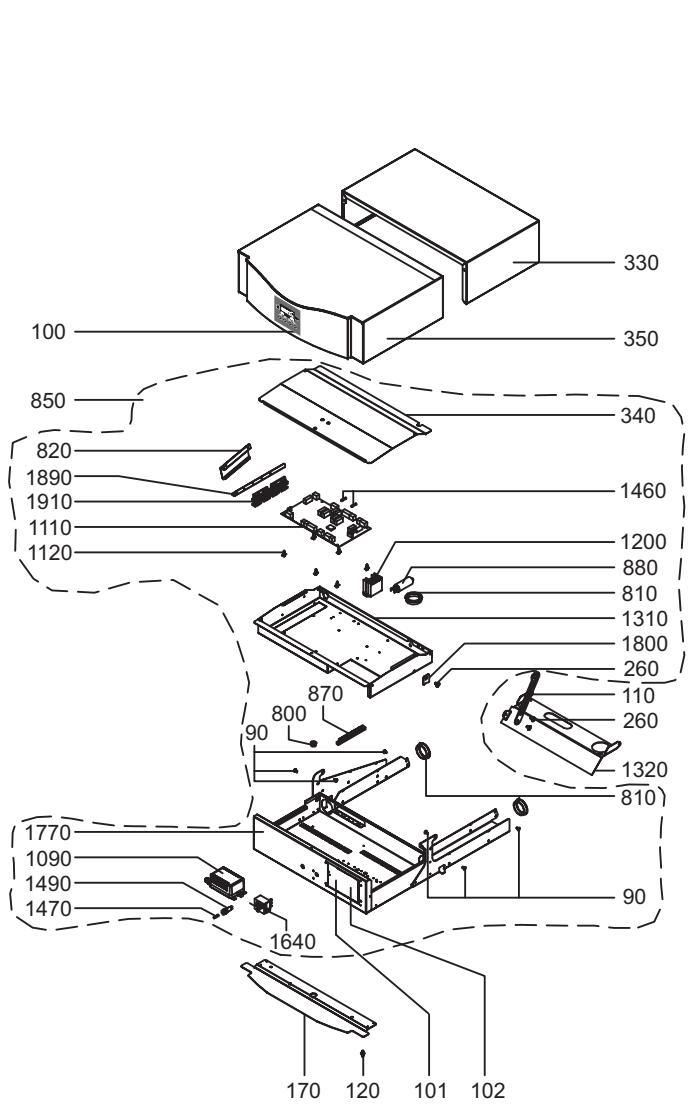
KP100/10-26



KP100/10-26

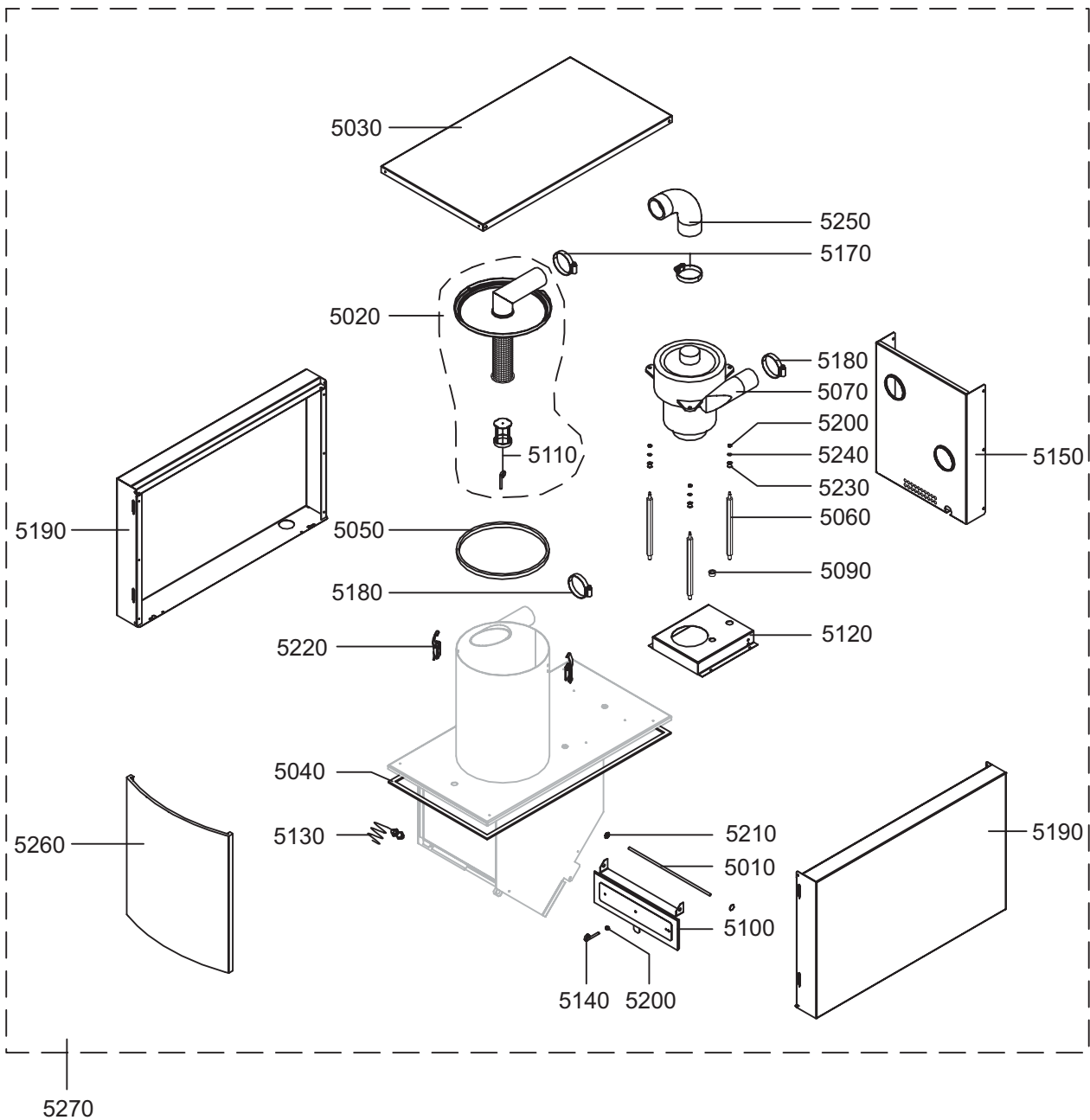


KP100/10-26



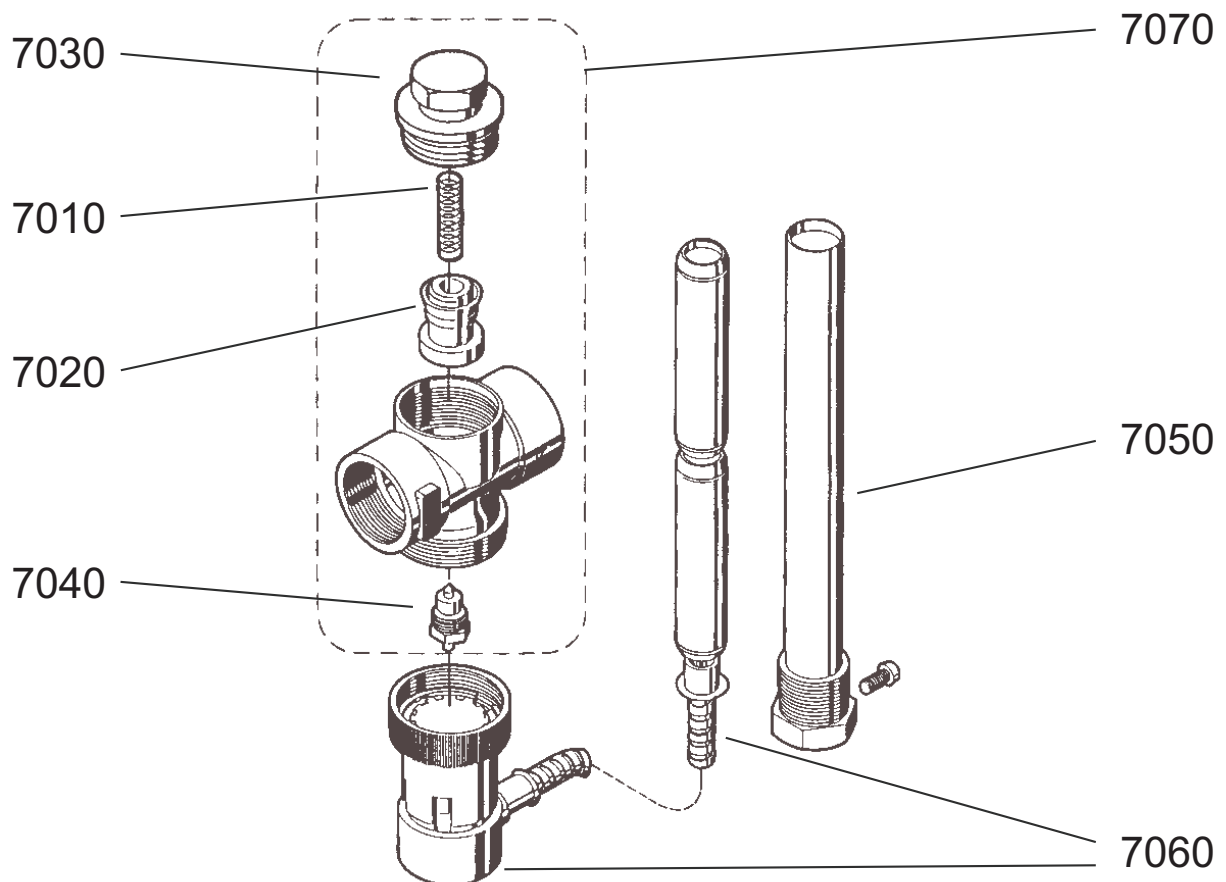
KP100/10-26

Vollautomatische Pelletszuführung



KP100/10-26

Thermische Ablaufsicherung (nur für KP100/21+26)



KP100/10-26

Pos.	Art.Nr.	Benennung	Bemerkung	PG
10	551939	Abdeckblech Fülltür		07
20	551940	Abdeckblech hinten		17
30	551941	Abdeckblech Kessel vorne		11
40	551942	Abdeckblech rechts		15
50	551943	Abdeckung für Isolierstein/Gebälsekasten		08
70	551944	Achse Aschebehälter		03
80	551945	Achse Heizflächenreinigung kpl.		14
90	551946	Ansatzschraube M4 x 11,8 mm, verzinkt		01
100	551947	Anzeige- und Bedienmodul		30
101	551948	Interface 0-10V		26
102	551949	Kabelsatz (Interface)		21
110	551950	Arm Sicherung Schaltfeld		02
120	551951	Arretierungsschraube M5 x 19		02
130	551952	Aschebehälter kpl. montiert		24
140	551953	Ascheblech		11
170	551954	Auflage Deckel vorne		08
180	551955	Auflageschiene für Umlenkplatte		08
190	551956	Bänder 96-140 (Scharnier für Tür links) mit Befestigungsschr.		12
200	551957	Bänder 96-50-500-50 (Scharnier f. Deckel) mit Befestigungsschr.		10
210	551958	Befestigungsschelle Ø8, DIN 72571		01
220	551959	Berührungsschutz		14
230	551960	Blech Füllstandscharter		01
260	551961	Bolzen DIN 1445 - 8h11 x 4 x 10 - St - verzinkt		02
270	551962	Brenner kpl.	KP100/10+15	31
270	551963	Brenner kpl.	KP100/21+26	33
280	551964	Deckel Aschebehälter mit Dichtung		13
290	551965	Deckel für Nachheizfläche		14
300	551966	Deckel für Nachheizfläche unten kpl.		16
310	551967	Deckel für Rückwand		06
320	551968	Deckel für Vorratsbehälter		24
330	551969	Deckel hinten kpl.		14
340	551970	Deckel Schaltfeld		09
350	551971	Deckel vorne kpl.		20
360	551972	Deckel Vorratsbehälter kpl. mit Dichtung		18
370	551973	Dichtschnur Brennraumtür, Glasfaserpackung 16 x 10 mm x 2,17 m		08
380	551974	Dichtung Ascheaustragung, Moosgummi Ø72 x 48,3 x 2 mm		03
390	551975	Dichtung Schneckenrohr/Kessel		09
400	551976	Dichtung Schneckenrohr/Vorratsbehälter		11
410	551977	Dichtungsband 12 x 4 mm		05
420	551978	Durchführungsstülle DH 80/115/80		01
430	551979	Exzenter Rostrüttelung		08
440	551980	Fallrinne für Pellets	KP100/10+15	14
440	551981	Fallrinne für Pellets	KP100/21+26	13
450	551982	Federring DIN 127B, M8 verzinkt		01
460	551983	Flachpinsel 1 1/2"		04
470	551984	Flansch Ascheaustragung kpl. mit Lagerbuchsen		16
480	551985	Flansch Aschebehälter kpl. grau lackiert		16
490	551986	Flansch Thermocontrol-Fühler		10
500	551987	Flügelmutter M8 Messing DIN 315	KP100/10	01
500	551988	Flügelmutter M8 Messing DIN 315	KP100/15+21+26	01
510	551989	Gasfeder Stabilus 4534DS 0100 N		11
520	551990	Gebälsedeckel		12
530	551991	Gebälserad	KP100/10+15	10
530	551992	Gebälserad	KP100/21+26	13
540	551993	Getriebemotor für Schnecke	KP100/10+15	34

KP100/10-26

Pos.	Art.Nr.	Benennung	Bemerkung	PG
540	551994	Getriebemotor für Schnecke	KP100/21+26	34
550	551995	Gewindefurchende Sechskantschraube DIN7500D M5 x 16		01
560	551996	Gewindestift DIN913 - M8 x 40-A2		01
570	551997	Gewindestift DIN916 - M8 x 10-45H		01
580	551998	Glühzündung kpl.		26
590	551999	Griffstopfen GPN310 G30		01
600	552000	Handgriff Heiztür kpl. staubgrau beschichtet		13
620	552001	Hebel oben automatisch Heizflächenreinigung kpl.		10
630	552002	Hebel unten automatisch Heizflächenreinigung kpl.		10
640	552003	Heiztür kpl.		27
650	552004	Hutmutter M8, DIN 1587 verzinkt		01
670	552005	Isolierblech		16
690	552006	Isolierstein Gebläsekasten 190 x 139 x 25		06
700	552007	Isolierung für Gebläsedeckel		01
710	552008	Isolierungsaufnahme für Gebläsedeckel		06
720	552009	Isolierungsschutz Heizflächenreinigung		03
800	552010	Kabeldurchführung 2070 schwarz Ø16		01
810	552011	Kabeldurchführung 2400 schwarz Ø50		02
820	552012	Kabelhalteblech		06
850	552013	Kesselschaltfeld kpl. montiert		
860	552014	KFE-Kugelhahn 1/2"		11
870	552015	Klemmschiene MS 8 x 8 mm 18 pol.		06
880	552016	Kondensator für Motor MAB 500 V, 3 µF		09
890	552017	Kondensator für Schneckenmotor	KP100/10+15	09
890	552018	Kondensator für Schneckenmotor	KP100/21+26	09
910	552019	Konsole Rüttelmotor		13
920	552020	Konus	KP100/10+15	20
920	552021	Konus	KP100/21+26	17
930	552022	Konusheber kpl.	KP100/10+15	10
930	552023	Konusheber kpl.	KP100/21+26	12
940	552024	Kupferleitung für Rückbrandsicherung		08
950	552025	Lager für Heizflächenreinigung		08
960	552026	Lagerbuchse Rührwerk		02
970	552027	Leitblech Aschebehälter		04
980	552028	Linsen-Bohrschraube 4,2 x 38 DIN 7504N		01
990	552029	Magnet kpl., geklebt		08
1000	552030	Malerspachtel rostfrei 40 mm		06
1010	552031	Meßlochverschluss		01
1020	552032	Mikroschalter		08
1040	552033	Motor für Ascheaustragung und Heizflächenreinigung		22
1050	552034	Motor für Ascherüttelung		23
1060	552035	Motor für Gebläse		30
1070	552036	Mutter M6, DIN934/A2		01
1080	552037	Näherungsschalter kapazitiv		21
1090	552038	Netzteil LV 15.0951.000-00 12V/800 mA		18
1100	552039	Paßfeder ohne Anzug DIN6885 A		01
1110	552040	Platine FMF		33
1120	552041	Platinenhalter CBS-4N spitz		01
1130	552042	Primärluftdorn		23
1140	552043	Putzleiste kpl.		14
1150	552044	Putzleiste kpl. Fallzug hinten	KP100/21+26	14
1160	552045	Putzleiste kpl. Steigzug hinten	KP100/21+26	17
1170	552046	Putzleiste kpl. Steigzug voPut	KP100/21+26	16
1180	552047	Rad AG 125-12 Vollgummi für Aschebehälter		06
1190	552048	Rändelmutter mit Durchgangsgewinde M5		01

KP100/10-26

Pos.	Art.Nr.	Benennung	Bemerkung	PG
1200	552049	Relais OMRON G7L-2A-BUB 200/240AC		15
1210	552050	Revisionsdeckel Vorratsbehälter oben		09
1220	552051	Revisionsdeckel Vorratsbehälter unten		09
1230	552052	Rostplatte oben	KP100/10+15	16
1230	552053	Rostplatte oben	KP100/21+26	16
1240	552054	Rückbrandsicherung kpl. montiert		14
1250	552055	Rückwand links		11
1260	552056	Rückwand rechts kpl. montiert		18
1270	552057	Rührwerk kpl. grau lackiert		12
1280	552058	Rüttelhebel 1		07
1290	552059	Rüttelhebel 2		10
1310	552060	Schaltfeld Oberteil		15
1320	552061	Scharnier Festteil Schaltfeld		10
1330	552062	Schlauchklemme 50-70/9		01
1340	552063	Schlauchtülle, Überwurfmutter u. Dichtung zu KFE-Kugelhahn		02
1350	552064	Schnecke für Ascheaustragung		18
1360	552065	Schnecke kpl. für Pellets		19
1370	552066	Schneckenrohr abgedichtet		27
1380	552067	Schneidring 8 mm		01
1390	552068	Schraube für Heizflächenreinigung		03
1400	552069	Schraube für Lager		01
1410	552070	Schutzrohr für Abgasfühler		08
1430	552071	Seitenwand links kpl. montiert		17
1440	552072	Seitenwand rechts für Vorratsbehälter		12
1450	552073	Seitenwand rechts kpl. montiert		19
1460	552074	Sicherung 1AT 5 x 20 Keramikrohr		01
1470	552075	Sicherung 6,3AT 5 x 20 Glasrohr		01
1480	552076	Sicherungsblech Schnecke Ascheaustragung		02
1490	552077	Sicherungshalter Nr.820/835		03
1510	552078	Sicherungsring DIN471 - 8 x 0,81		01
1520	552079	Sicherungsscheibe Ø12 mit Kunststoffkappe		01
1530	552080	Spannblech		04
1540	552081	Spannverschluss		09
1550	552082	Splint DIN 94, 4 x 32 verzinkt		01
1560	552083	Stahlgitter (Drahtgitter verzinkt 646 x 394)		11
1570	552084	Stellfuß M10 x 40 mm		01
1580	552085	Strahlschutzblech für Gebläsemotor		08
1590	552086	Tauchfühler (Kesselfühler) ZTF 222 Kabel 2,5 m		15
1600	552087	Tauchfühler (Abgasfühler) Pt 1000		15
1610	552088	Tauchhülse (129 mm)		10
1620	552089	TellerstopfenT1A Ø5,7 transparent		01
1630	552090	Thermoelement (Thermocontrol-Fühler)		22
1640	552091	Thermostat-Sicherheit LS1+100/-6		13
1650	552092	Trennblech		12
1660	552093	Tür links kpl. montiert		24
1670	552094	Tür rechts kpl. montiert		21
1680	552095	Türstein oben 346 x 290,5 x 80		14
1690	552096	Türstein unten 450 x 346 x 80		16
1700	552097	Überwurfmutter 8 mm verzinkt		01
1710	552098	Überwurfmutter Nr. 374 3/8"		02
1720	552099	Umlenkplatte		21
1730	552100	Unterlagsscheibe M5 verz., DIN 134		01
1740	552101	Unterlagsscheibe M6, DIN125, Polyamid		01
1750	552102	Unterlagsscheibe M8, DIN125		01
1760	552103	Unterlagsscheibe M8, DIN125, A2		01

KP100/10-26

Pos.	Art.Nr.	Benennung	Bemerkung	PG
1770	552104	Unterteil Schaltfeld kpl., beschichtet		19
1780	552105	U-Profil Silikon 7 x 8 mm		01
1790	552106	Verbindung automatische Heizflächenreinigung		06
1800	552107	Verriegelungsarm für Schaltfeld		03
1870	552108	Wasserbehälter		15
1880	552109	Winkel für Isolierung unten		05
1890	552110	Winkel Zugentlastungen		04
1910	552111	Zugentlastung 4-fach		04
1920	552112	Zylinderkopfschraube m. Innensechskant M4 x 6, DIN 912		01
	552113	Kabel Brennraumtürschalter		06
	552114	Kabel für Endschalter Rostrüttelung		06
	552115	Kabel für Motor für Heizflächenreinigung u. Ascheaustragung		11
	552116	Kabel für Rüttelung		07
	552117	Kabel für Schneckenmotor		11
	552118	Kabel für Zündung		07
	552119	Kabel STB Schneckenrohr		06
	552120	Velours-Vlies	KP100/10	01
	552121	Wagoblock 11pol. orange (Kleinspannung) vormontiert		10
	552122	Wagoblock 261 11 tlg. orange „Kleinspannung“ (Nr.1-13)		09
	552123	Wagoblock 261 6 tlg. Wärmeanforderung/Sondenumschaltung		04
	552124	Wagoblock 261 8 pol. „230V Erweiterung“		07
	552125	Wagoblock 261 8 tlg. Fluchttürschalter/Sondenumschaltung		06
	552126	Wagoblock 8 pol. blau/grau (230V) vormontiert		10
	552200	Netzanschlußbuchse		04

KP100/10-26

Pos.	Art.Nr.	Benennung	Bemerkung	PG
5010	552127	Achse für Zuführung		02
5020	552128	Deckel für Sammelkasten(Zyklon) kpl. mit Kolben		21
5030	552129	Deckel für Zuführung kpl. montiert		14
5040	551977	Dichtungsband 12 x 4 mm		05
5050	552131	Dichtungsprofil für Sammelkasten (Zyklon)		07
5060	552132	Distanzbolzen Zuführung		06
5070	552133	Gebäsemotor 119599-17 für Zuführung		33
5080	552134	Kabel für Netzzuleitung Zuführung		12
5090	552010	Kabeldurchführung 2070 schwarz Ø16		01
5100	552136	Klappe kpl.		10
5110	552137	Kolben kpl. montiert		11
5120	552138	Luftkanal		07
5130	552139	Näherungsschalter		14
5140	552140	Ringschraube mit einseitig gebogenem Ring M5 x 30, verzinkt		01
5150	552141	Rückwand für Zuführung kpl. mit Schallisolierung		14
5170	552142	Schlauchklemme 57/20		04
5180	552143	Schlauchklemmen 40-60/12		02
5190	552144	Seitenwand für Zuführung links/rechts kpl. m. Schallisolierung		15
5200	552145	Sicherungsmutter M5, DIN 985, verzinkt		01
5210	552146	Sicherungsscheibe Ø6		01
5220	552081	Spannverschluss		09
5230	552148	Tülle DK 6/9/12-7		01
5240	552100	Unterlagsscheibe M5 verz., DIN 134		01
5250	552150	Verbindung für Sammelkasten (Zyklon)		06
5260	552151	Vorderwand für Zuführung kpl. mit Schallisolierung		15
5270	552152	Zuführeinheit		36
7010	552153	Feder	KP100/21+26	06
7020	552154	Kolben kpl. mit Dichtung	KP100/21+26	15
7030	552155	Schraubkappe kpl. mit O-Ring	KP100/21+26	07
7040	552156	Stopfbuchseineinheit	KP100/21+26	14
7050	552157	Tauchhülse	KP100/21+26	14
7060	552158	Temperaturfühler kpl.	KP100/21+26	24
7070	552159	Ventil kpl.	KP100/21+26	20