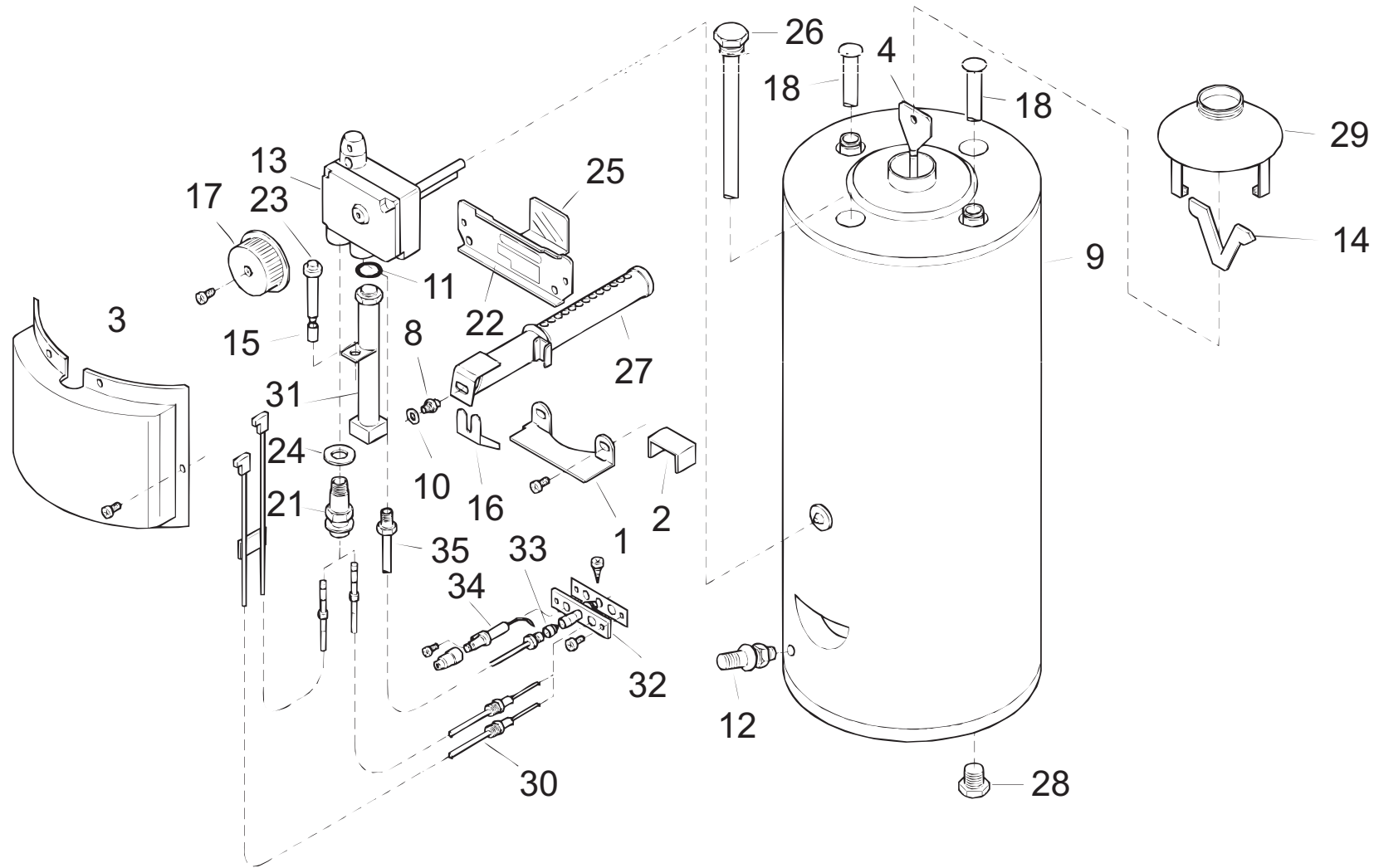


RG130+160+190



RG 130+160+190

Pos.	Art.Nr.	Benennung	Bemerkung	PG
01	550100	Abdeckblech Brennerrohr RG130 (Erdgas E, LL u. Flüssiggas)	nur bei RG130	03
02	550101	Abdeckblech Zündbrenner RG130,160,190 bei Flüssiggas	nur bei Flüssiggas	02
03	550102	Abdeckhaube Brenner RG130,160,190 (orange, RAL 2000)	orange, RAL 2000	17
03	550181	Abdeckhaube Brenner RG130,160,190 (lichtgrau, RAL 7035)	lichtgrau, RAL 7035	17
04	550132	Abgasleitblech RG120 u. RG130		12
04	550133	Abgasleitblech RG150 u. RG160		13
04	550134	Abgasleitblech RG190 u. RG200		15
08	550103	Gasbrennerdüse d=1,15 mm für RG130 (Flüssiggas)	RG130 (Flüssiggas)	02
08	550104	Gasbrennerdüse d=1,25 mm für RG120 u. RG160 (Flüssiggas)	RG160 (Flüssiggas)	02
08	550105	Gasbrennerdüse d=1,32 mm für RG150 u. RG190 (Flüssiggas)	RG190 (Flüssiggas)	02
08	550107	Gasbrennerdüse d=2,40 mm für RG130 (Erdgas E)	RG130 (Erdgas E)	02
08	550108	Gasbrennerdüse d=2,60 mm für RG120 u. RG160 (Erdgas E)	RG160 (Erdgas E)	02
08	550110	Gasbrennerdüse d=2,80 mm für RG120 u. RG200 (Erdgas E u. LL)	RG130+RG190 (Erdgas E+ LL)	02
08	550111	Gasbrennerdüse d=2,90 mm für RG150 u. RG160 (Erdgas LL)	RG160 (Erdgas LL)	02
08	550112	Gasbrennerdüse d=3,05 mm für RG190 u. RG200 (Erdgas LL)	RG190 (Erdgas LL)	02
08	550114	Gasbrennerdüse d=4,30 mm für RG130 (Stadtgas)	RG130 (Stadtgas)	02
08	550116	Gasbrennerdüse d=4,60 mm für RG160 (Stadtgas)	RG160 (Stadtgas)	02
08	550117	Gasbrennerdüse d=4,90 mm für RG190 (Stadtgas)	RG190 (Stadtgas)	02
09	550122	Abdeckhaube RG (umbragrau)		14
09	550123	Abdeckhaube RG (anthrazitgrau)		14
10	550124	Dichtring für Gasbrennerdüse		01
11	550125	Dichtung Anschlußrohr Gasmagnetventil		01
12	550126	Entleerungsventil RG		07
13	550127	Gasmagnetventil SIT AC 3 (1/2"x1/2") kpl.		28
14	550128	Halter für Abgasleitblech		01
15	550130	Isolierschlauch Piezozünder RG130,160,190		01
16	550131	Klemmfeder für Gasbrennerdüse RG		02
17	550159	Drehknopf Temperatureinstellung RG		02
18	550146	Tauchrohr Kaltwasser RG120 u. RG130 (800 mm lang)		06
18	550145	Tauchrohr Kaltwasser RG150 u. RG160 (960 mm lang)		04
18	550144	Tauchrohr Kaltwasser RG190 u. RG200 (1190 mm lang)		05
21	550138	Thermomagnet RG		16
22	550139	Montageblech Zündbrenner RG130,160,190		03
23	550140	Piezozünder RG130,160,190		14
24	550143	Dichtring für Thermomagnet RG		01
25	550150	Schauglas RG130,160,190		02
26	550153	Schutzanode 3/4" L=682	RG130	15
26	550152	Schutzanode 3/4" L=772	RG160	15
26	550154	Schutzanode 3/4" L=862	RG190	18
27	550155	Stabbrenner RG130,160,190		17
28	550156	Stellfuß		01
29	550157	Strömungssicherung		12
30	550161	Thermoelement RG 130,160,190 mit Abgasüberwachung ab 02/96	mit Abgasüberwachung ab 02/96	14
30	550162	Thermoelement RG 130,160,190 ohne Abgasüberwachung bis 02/96	ohne Abgasüberwachung bis 02/96	12
31	550165	Anschlußrohr Gasmagnetventil - Brenner RG130,160,190		09
32	550166	Zündbrenner incl. Zündelektrode		16
33	503826	Gasbrennerdüse Zündgas d=0,35 mm	für Erdgas E u. LL	01
33	550170	Gasbrennerdüse Zündgas d=0,20 mm (Flüssiggas)	für Flüssiggas	03
33	550172	Gasbrennerdüse Zündgas d=0,70 mm (Stadtgas)	für Stadtgas	01
34	550175	Zündelektrode RG130,160,190		06
35	550177	Zündgasrohr kpl. für RG130,160,190		09
	550158	Temperaturbegrenzer RG130,160,190 Abgasüberwachung		21
	550178	Kabelkanal Abgasüberwachung RG130		04
	550179	Kabelkanal Abgasüberwachung RG160		04
	550180	Kabelkanal Abgasüberwachung RG190		04