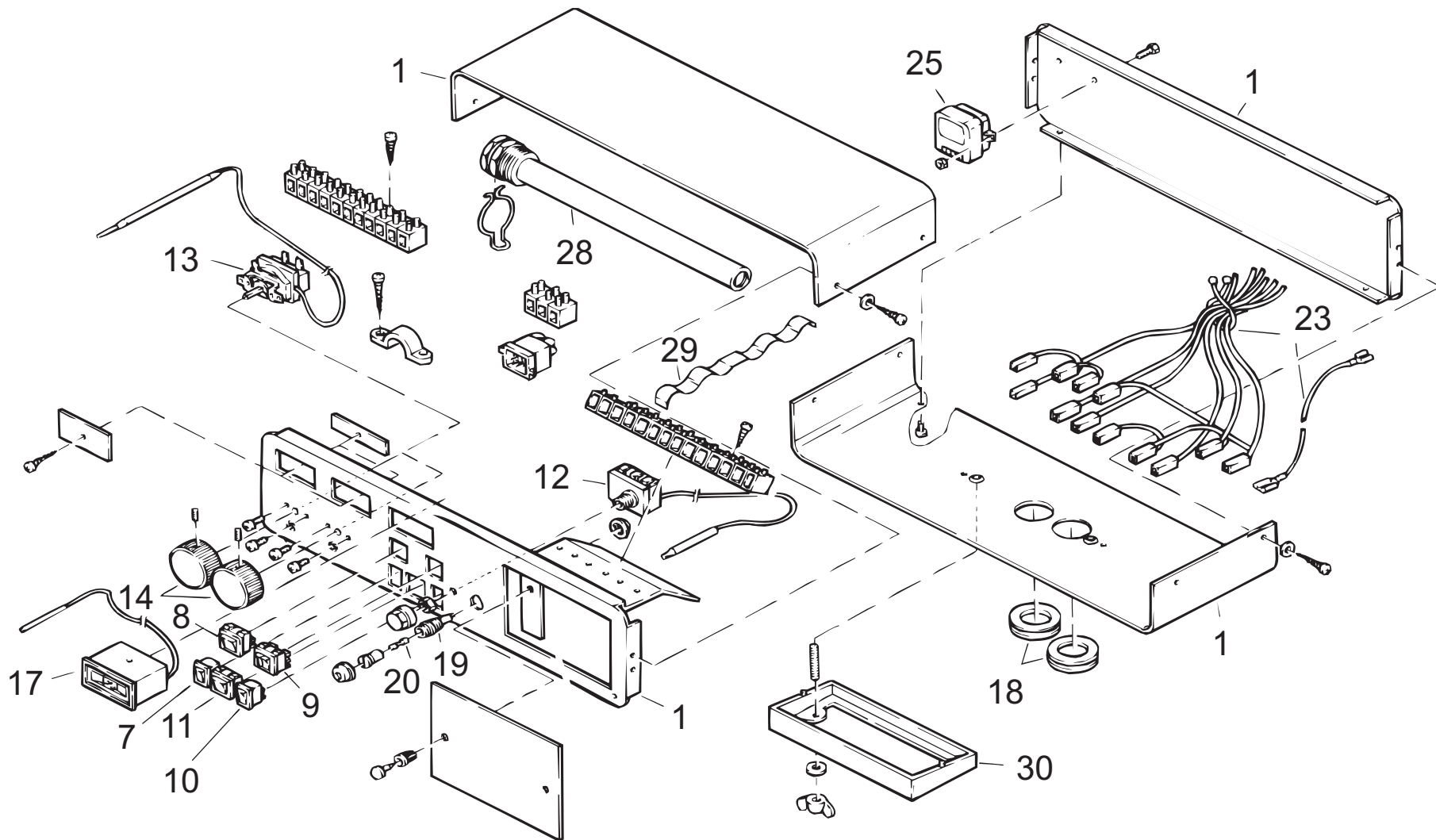


# SP1102



# SP1102

Pos.	Art.Nr.	Benennung	Bemerkung	PG
01	503496	Schaltpult Gehäuse SP1102 Zsb		17
07	500454	Wippenschalter 1801.1102	(Ein/Aus Brenner)	02
08	500116	Wippenschalter 1802.1102	(auto/man)	02
09	500520	Wippenschalter 1806.1102	(Ein/Aus Pumpe 1 u. Ladepumpe)	03
10	500521	Wippenschalter 1808.1102	(man/Aus/man Pumpe1/Ladepumpe)	02
11	500522	Wippenschalter 1802.1221	(TÜV)	03
12	500109	Sicherheitstemperaturbegrenzer RAK 77.4471, 110°C		11
13	507931	Kesseltemperaturregler 33-85°C (711.X1238.05A) kpl.		11
14	500112	Drehknopf für Kesseltemperaturregler		05
17	500457	Fernthermometer TFW 58 PSR		10
18	500458	Kabeltülle DG 29		02
19	506285	Sicherungshalter mit Sicherung		04
20	500464	Sicherung 6,3A / 230 Volt		01
23	503472	Kabelbaum SP1102		12
25	503471	Wechslerrelais Eltako ER 60		16
28	500466	Tauchhülse R1/2"x180mm mit Feder		02
29	500467	Kupferlamelle		01
30	504710	Konsole für Schaltpult SP...		05
39	507919	Blindblende für rapidomatic		03
	506484	Anschlußkabel Netz, 300 cm lang		04
	506486	Anschlußkabel Brenner SP1100, SP1102		09
	507315	Anschlußkabel Brenner SP1102, Stufe 2		08