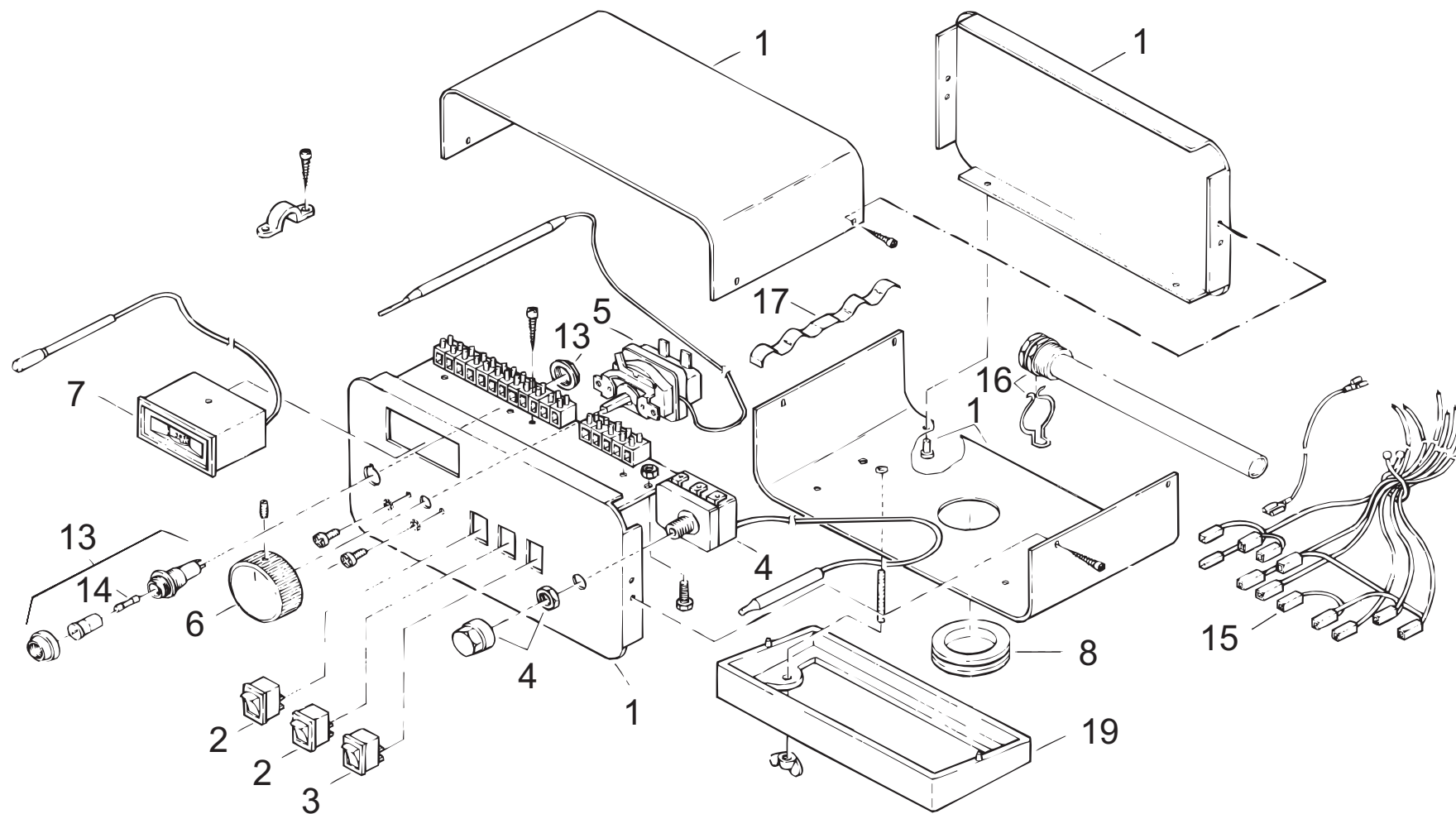


# SP110



# SP110

Pos.	Art.Nr.	Benennung	Bemerkung	PG
01	500452	Schaltpult Gehäuse SP110 Zsb		15
02	500454	Wippenschalter 1801.1102	(Ein/Aus Brenner bzw. Pumpe)	02
03	500455	Wippenschalter 1801.1202	(TÜV)	01
04	500109	Sicherheitstemperaturbegrenzer RAK 77.4471, 110°C		11
05	507931	Kesseltemperaturregler 33-85°C (711.X1238.05A) kpl.		11
06	507932	Drehknopf AGZ für Kesseltemperaturregler		04
07	500457	Fernthermometer TFW 58 PSR		10
08	500458	Kabeltülle DG 29		02
13	506285	Sicherungshalter mit Sicherung		04
14	500464	Sicherung 6,3A / 230 Volt		01
15	500465	Kabelbaum SP110		04
16	500466	Tauchhülse R1/2"x180mm mit Feder		02
17	500467	Kupferlamelle		01
19	504710	Konsole für Schaltpult SP...		05