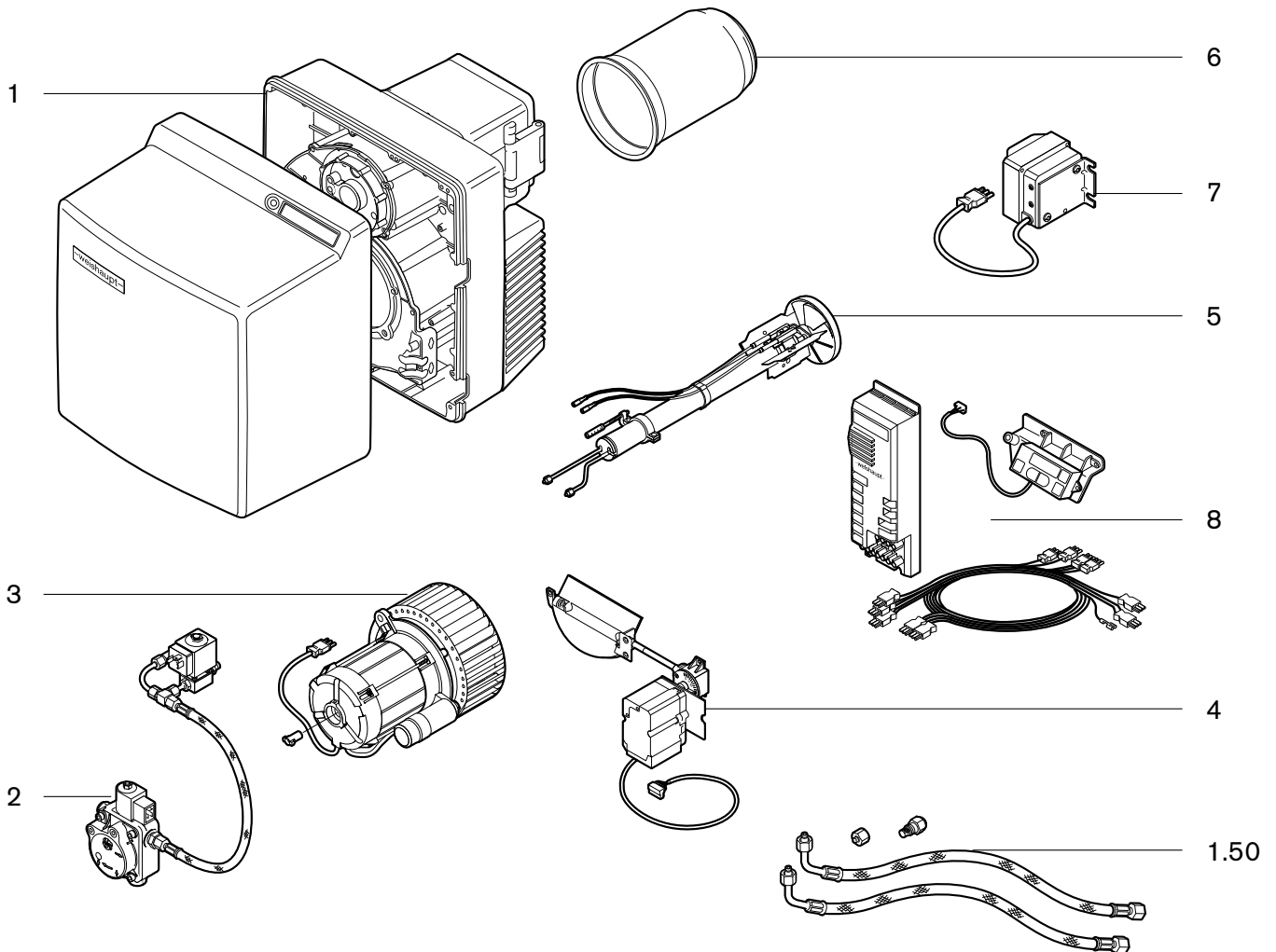


**Ersatzteile für  
Brenner-Typen WL30-C**

**Spare parts for  
burner types WL30-C**

**Pièces de rechange  
pour brûleurs WL30-C**

– weishaupt –



**Gebrauch**

Brennertyp und Fabriknummer feststellen.  
Diese Angaben stehen auf dem Typenschild.

Zuordnung des defekten Teiles zu einer der  
Sachgruppen des Inhaltsverzeichnisses  
bestimmen.

Teil in der entsprechenden Sachgruppe der  
Ersatzteilliste auswählen.

**Instructions for use**

Determine burner type and serial number.  
These data are on the nameplate.

Coordination of the defective part to one of  
the subject indexes of the table of contents.

Select part in the appropriate subject index of  
the spare parts list.

**Utilisation**

Chercher le type et le numéro de fabrication  
du brûleur. Ces éléments se trouvent sur la  
plaque signalétique.

La pièce défectueuse appartient à une famille  
du catalogue.

Choisir la pièce dans cette famille.

**Bitte geben sie in der Bestellung an:**

- Bezeichnung des Ersatzteiles
- Bestellnummer
- **Brennertyp**
- **Fabriknummer**

**Kindly indicate in the order:**

- Designation of the spare part
- Order-No.
- **Burner type**
- **Serial-No.**

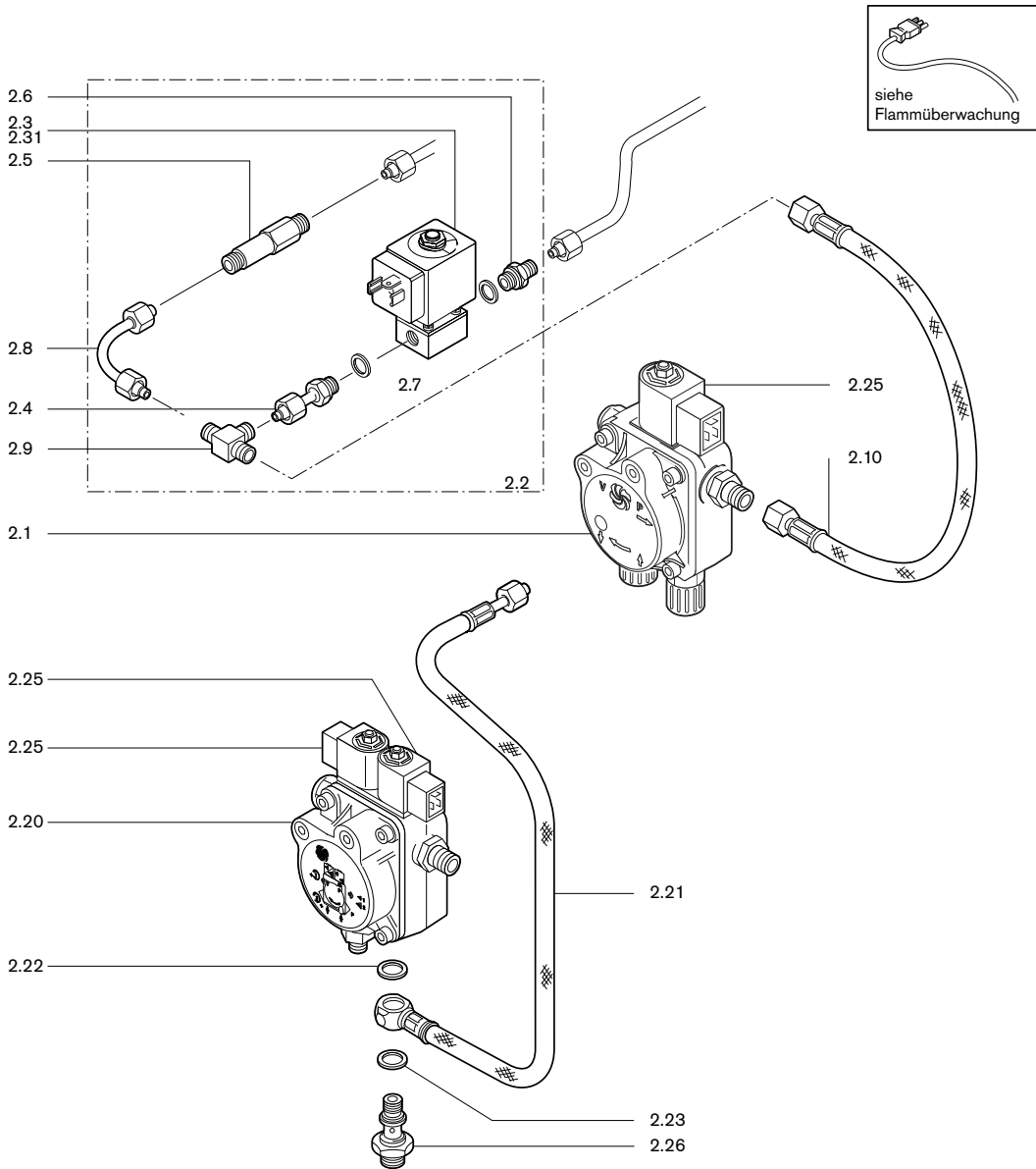
**Indiquer également:**

- Désignation de la pièce
- No de référence
- **Type brûleur**
- **No de fabrication**



Bild Pict. Photo	Bezeichnung Brenner-Typenreihe Burner serie Type brûleur	Bestell-Nr. Order-No. No de commande	Preis EUR (o. MwSt.)	Designation	Désignation
<b>1.</b>	<b>Brennergehäuse</b>			<b>Burner housing</b>	<b>Carcasse brûleur</b>
1.1	Brennergehäuse	241 310 01 017		Burner housing	Carcasse
1.2	Zwischenflansch	241 310 01 047		Intermediate flange	Bride intermédiaire
1.3	Schraube M8 für Brennergehäuse	241 310 01 257		Screw for burner housing	Vis pour carcasse
1.4	Brennerflansch	241 310 01 057		Burner flange	Bride brûleur
1.5	Flanschdichtung 8 x 219 x 219	241 310 01 147		Flange gasket	Joint de bride
1.6	Stehbolzen für Brennerflansch M 10 x 120	241 310 01 247		Stay bolt for burner flange	Tige de serrage pour bride brûleur
1.7	Gehäusedeckel	241 310 01 037		Casing cover	Couvercle
1.8	Luftleitblech 4LN	232 400 01 047		Air guide	Tôle de guidage d'air
1.9	Gelenkstück 1	241 310 01 067		Joint piece	Charnière
1.10	2	241 310 01 077			
1.11	Bolzen M 12 x 118	241 310 01 267		Bolt	Axe
1.12	Ansauggehäuse komplett	241 310 01 082		Air intake housing complete	Caisson d'aspiration complet
1.13	Abdeckhaube	241 310 01 112		Burner cover	Capot
1.14	Befestigungswinkel	241 400 01 207		Fixing angle	Equerre de fixation
1.15	Deckel Düsenstock	241 310 01 132		Cover nozzle assembly	Couvercle ligne de gicleur
1.16	Schauglas	241 400 01 377		Sight glass	Verre de visée
1.17	Flansch für QRB1	241 050 01 032		Flange	Bride
1.18	Blindniet F 4 x 7,0	426 316		Concealed rivet	Rivet
1.19	Verstellungsschraube M6 x 90	241 400 10 097		Adjusting screw	Vis de réglage
1.20	Kabeltülle Perbunan 2,5 x 12 x 16	756 142		Cable bushing	Passe-câble
1.21	Verschlussbütle	756 159		Closing plug	Bouchon
1.22	Tülle für Ölschlauchdurchführung	241 400 01 177		Bushing for oil hoses	Passe-câble flexibles
1.23	für Anschlußkabel	241 200 01 247		for connection cable	Passe-câble raccordement
1.24	Schraube M8 x 30 DIN 912	402 517		Screw	Vis
1.25	Scheibe A 8,4 DIN 125 A4	430 506		Washer	Rondelle
1.26	5,5 x 12 oval	241 400 14 077			
1.27	Halter für Ölschlauch und Kabel	241 400 01 367		Holder for oil hoses and cable	Fixation pour câble et flexible
1.28	Einschraubstutzen R1/8 WES6	453 010		Adapter	Prise de mesure
1.29	Schutzkappe DN 6 Self 50/2 CF	232 300 01 047		Protective cap	Capuchon
1.30	Einhängebolzen	241 400 01 327		Hanging bolt	Vis d'accrochage
1.31	Schelle	241 400 01 357		Support	Collier
1.32	Schraube M8 x 16	404 412		Screw	Vis
<b>1.50</b>	<b>Lose mitzuliefernde Teile</b>			<b>Detached pieces</b>	<b>Pièces livrées démontées</b>
1.51	Verschlussbutzen BUZ 08-LL	241 400 00 022		Closing piece	Bouchon BUZ
1.52	Ölschlauch DN 8, 1200 lg	491 128		Oil hose	Flexible
1.53	Düsen Fabrikat Fluidics Größe in US Gph bei 8 bar Typ HF- 45° Hohlstrahl 3,00 3,50 4,00 4,50 5,00 5,50	602 687 602 688 602 689 602 690 602 692 602 691		Fluidics manufacture Size in US Gph at 8 bar Hollow spray	Gicleurs Fluidics grandeur en US Gph à 8 bar, Cône creux
1.54	Typ HF- 60° Hohlstrahl 3,00 3,50 4,00 4,50 5,00 5,50	602 739 602 760 602 761 602 762 602 763 602 764		Hollow spray	Cône creux
1.55	Düsen Fabrikat Steinen Größe in US Gph bei 8 bar Typ S- 60° Vollstrahl 2,00 2,25 2,50 2,75 3,00 3,50 4,00	612 216 612 217 612 251 612 218 612 219 612 220 612 221		Steinen manufacture Size in US Gph at 8 bar Solid spray	Gicleurs Steinen grandeur en US Gph Cône plein
1.56	Typ SS- 45° Halbvollstrahl 4,50 5,00 5,50 6,00	612 023 612 024 612 025 612 026		Semi-solid spray	Cône 1/2 plein

**2. Pumpe, Magnetventile, Ölleitung / Pump, solenoid valves, oil lines / Pompe, électrovanne conduite fioul**



**3. Motor mit Kondensator/Kupplung, Gebläse / Motor with condenser, coupling, fan / Moteur avec condensateur, accouplement, turbine**

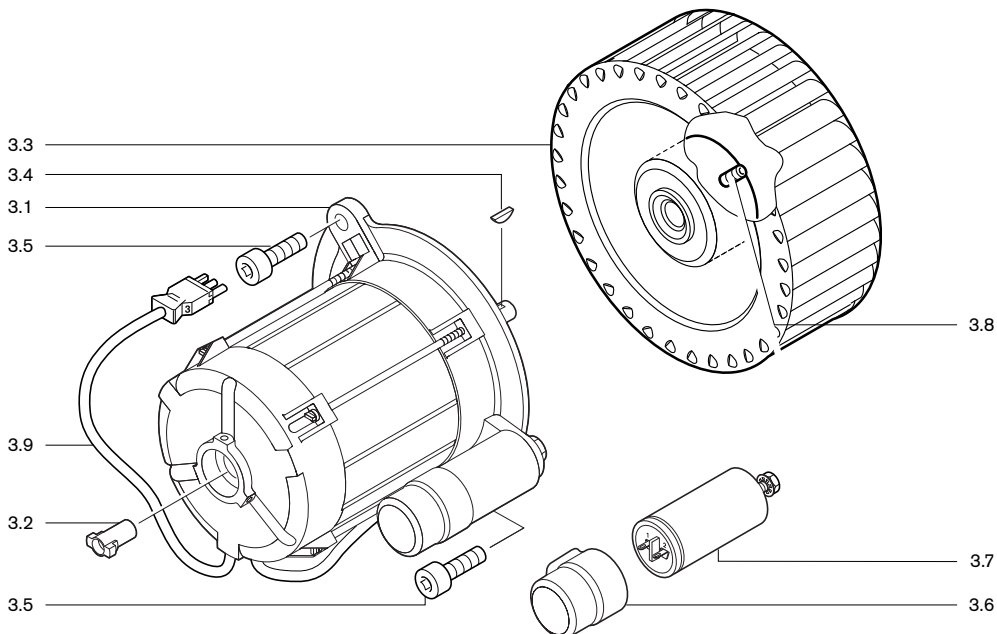
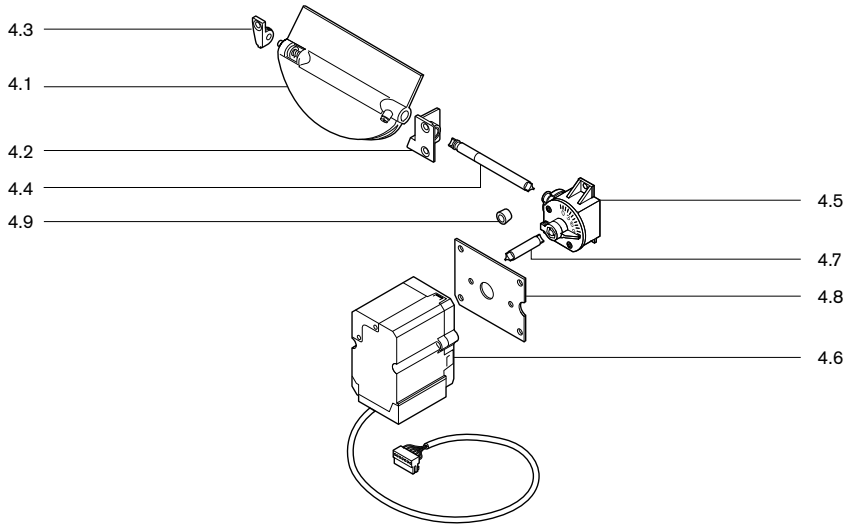


Bild Pict. Photo	Bezeichnung Brenner-Typenreihe Burner serie Type brûleur	Bestell-Nr. Order-No. No de commande	Preis EUR (o. MwSt.)	Designation	Désignation
<b>2.</b>	<b>Pumpe, Magnetventile, Ölleitung</b>			<b>Pump, solenoid valves, oil lines</b>	<b>Pompe, électrovanne conduite fioul</b>
2.1	<b>Pumpe ALV 65 C9609</b>	241 403 06 012		<b>Pump</b>	<b>Pompe</b>
2.2	<b>Magnetventil WL30Z-C, komplett 220-230 V, 50 Hz</b>	241 313 13 012		<b>Solenoid valve, complete</b>	<b>Electrovanne complète</b>
2.3	<b>Magnetventil 121Z2323 220-230 V, 50 Hz, 240 V, 60 Hz, 9 W 220 V, 60 Hz 110 V, 50 Hz, 115 V, 60 Hz</b>	604 480 604 482 604 481		<b>Solenoid valve</b>	<b>Electrovanne</b>
2.31	<b>Magnetspule 483764 220-230V, 50 Hz, 240 V, 60 Hz, 9 W 220 V, 60 Hz 110 V, 50 Hz, 115 V, 60 Hz</b>	604 453 604 471 604 452		<b>Solenoid coil</b>	<b>Bobine</b>
2.4	<b>Einschraubstutzen 6 x G1/8 x 3</b>	111 351 85 022		<b>Adapter</b>	<b>Raccord double</b>
2.5	<b>Verschraubung M10 x 1 x 57</b>	241 310 13 017		<b>Screwed bolt</b>	<b>Raccord</b>
2.6	<b>Verschraubung XGE 6LL mit Blende 0,9</b>	255 103 13 077		<b>Screwed bolt with orifice</b>	<b>Raccord avec diaphragme</b>
2.7	<b>Dichtring, CU A10 x 13,5 DIN 7603</b>	440 027		<b>Gasket</b>	<b>Joint cuivre</b>
2.8	<b>Ölleitung Pumpe-Magnetventil, 6 x 1,0</b>	241 403 06 108		<b>Oil line pump-solenoid valve</b>	<b>Conduite pompe-électrovanne</b>
2.9	<b>Verschraubung XT 06-LL</b>	452 104		<b>Screwing</b>	<b>Raccord</b>
2.10	<b>Druckschlauch DN 4, 380 lg</b>	491 130		<b>Pressure hose</b>	<b>Flexible HP</b>
2.20	<b>Pumpe AT2V 45 C9602 Ausf. LN</b>	241 313 06 012		<b>Pump vers. LN</b>	<b>Pompe (LN)</b>
2.21	<b>Druckschlauch DN 4, 410 lg Rücklauf (Ausf. 4LN)</b>	491 248		<b>Pressure hose return (vers. 4LN)</b>	<b>Flexible HP retour (4LN)</b>
2.22	<b>Dichtring A10 x 17 x 1,5</b>	440 018		<b>Sealing ring</b>	<b>Joint</b>
2.23	<b>Dichtring A14 x 20 x 1,5</b>	440 041		<b>Sealing ring</b>	<b>Joint</b>
2.24	<b>Filtersatz für Suntec-Pumpe</b>	601 107		<b>Filter set for Suntec-pump</b>	<b>Filtre pour pompe Suntec</b>
2.25	<b>Magnetspule Suntec 185-254V, 50-60Hz 100-127V</b>	604 495 604 428		<b>Solenoid coil</b>	<b>Bobine de vanne Suntec</b>
2.26	<b>Schwenkschraube G1/8 x M12 x 1</b>	241 310 06 017		<b>Swivel screw</b>	<b>Raccord pour tube coudé</b>
2.27	<b>Verschlussbutzen 06-LL für Einstrangbetrieb</b>	241 050 00 022		<b>Closing piece for single line operation</b>	<b>Bouchon BUZ le fonctionnement d'une seule ligne</b>
<b>3.</b>	<b>Motor mit Kondensator/ Kupplung, Gebläse</b>			<b>Motor with condenser, coupling, fan</b>	<b>Moteur avec condensateur, accouplement, turbine</b>
3.1	<b>Motor ECK 05/A-2 230V, 50Hz, 420 W, mit Kondensator 110V, 60 Hz, 480 W, mit Kondensator 220V, 60 Hz, 460 W, mit Kondensator</b>	240 310 07 032 240 310 07 012 240 310 07 022		<b>Motor with capacitor with capacitor with capacitor</b>	<b>Moteur avec condensateur avec condensateur avec condensateur</b>
3.2	<b>Steckkupplung</b>	652 135		<b>Plug coupling</b>	<b>Accouplement</b>
3.3	<b>Gebläserad, 50-60Hz 180 x 71,6-L S1</b>	241 310 08 022		<b>Fan wheel</b>	<b>Turbine</b>
3.4	<b>Scheibfeder 4 x 5 DIN 6888</b>	490 154		<b>Woodruff Key</b>	<b>Clavette</b>
3.5	<b>Schraube M8 x 20 DIN 912</b>	402 511		<b>Screw</b>	<b>Vis</b>
3.6	<b>Schutzkappe DN 40 x 40</b>	241 300 07 087		<b>Protective cap</b>	<b>Protection</b>
3.7	<b>Kondensator 12 µF</b>	713 478		<b>Capacitor</b>	<b>Condensateur</b>
3.8	<b>Gewindestift M8 x 8 für Gebläserad</b>	420 550		<b>Crub screw for fan wheel</b>	<b>Tige filetée pour turbine</b>
3.9	<b>Steckerkabel</b>	241 050 12 062		<b>Plug cable</b>	<b>Câble avec fiche</b>

#### 4. Luftregler mit Schrittmotor / Air damper with stepping motor / Volet d'air avec servomoteur



#### 5. Düsenstock / Nozzle assembly / Ligne de gicleur

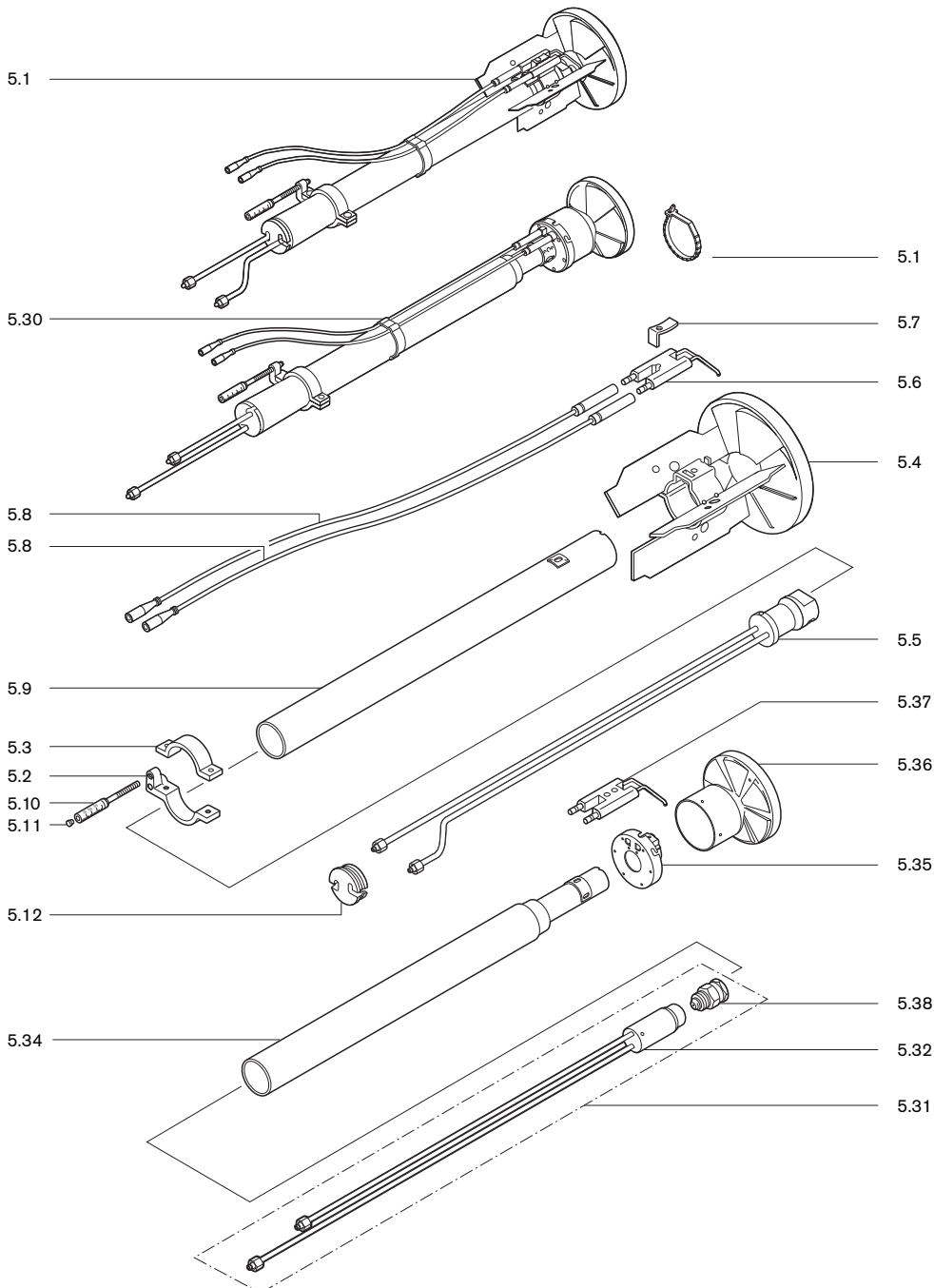
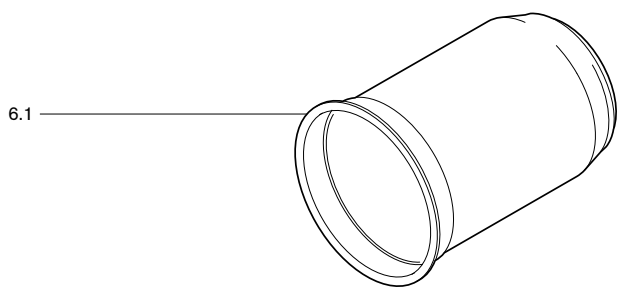
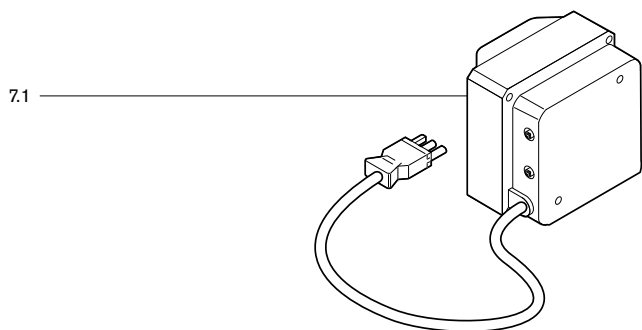


Bild Pict. Photo	Bezeichnung Brenner-Typenreihe Burner serie Type brûleur	Bestell-Nr. Order-No. No de commande	Preis EUR (o. MwSt.)	Designation	Désignation
<b>4.</b>	<b>Luftregler mit Schrittmotor</b>			<b>Air damper with stepping motor</b>	<b>Volet d'air avec servomoteur</b>
4.1	<b>Luftklappe</b>	241 310 02 162		<b>Air damper</b>	<b>Volet d'air</b>
4.2	<b>Lager rechts, mit Lagerbuchse</b>	241 210 02 032		<b>Bearing right, with bearing bush</b>	<b>Pallier droit, avec support</b>
4.3	<b>Lager links</b>	241 400 02 037		<b>Bearing left</b>	<b>Pallier gauche</b>
4.4	<b>Welle Luftklappe - Winkelgetriebe</b>	241 310 02 147		<b>Shaft air damper - angle motor</b>	<b>Axe volet d'air - renvoi d'angle</b>
4.5	<b>Winkelgetriebe Feder 2</b>	241 110 02 062		<b>Angle gearing</b>	<b>Renvoi d'angle</b>
4.6	<b>Schrittmotor STE 4,5 24V B036/6-01LA</b>	651 103		<b>Stepping motor</b>	<b>Servomoteur</b>
4.7	<b>Welle Winkelgetriebe - Stellantrieb</b>	241 310 02 157		<b>Shaft angle motor - servomotor</b>	<b>Axe renvoi d'angle - servomoteur</b>
4.8	<b>Befestigungsblech für Stellantrieb</b>	241 400 02 222		<b>Fixing plate for servomotor</b>	<b>Plaque de fixation pour servomoteur</b>
4.9	<b>Führungshülse</b>	241 400 02 207		<b>Guiding sleeve</b>	<b>Douille de guidage</b>
<b>5.</b>	<b>Düsenstock</b>			<b>Nozzle assembly</b>	<b>Ligne de gicleur</b>
5.1	<b>Düsenstock WL30-C</b> <b>Düsenstock</b> um 100 mm verlängert um 200 mm verlängert um 300 mm verlängert	241 313 10 010 240 310 10 010 240 310 10 040 240 310 10 050		<b>Nozzle assembly</b> <b>Nozzle assembly</b> ext. by 100 mm ext. by 200 mm ext. by 300 mm	<b>Ligne de gicleur</b> <b>Ligne de gicleur</b> ral. 100 mm ral. 200 mm ral. 300 mm
5.2	<b>Stellhebel</b> Unterteil	241 400 10 067		<b>Adjusting lever</b> under part	<b>Bride de réglage</b> Inférieure
5.3	<b>Oberteil</b>	241 400 10 077		<b>upper part</b>	<b>Supérieure</b>
5.4	<b>Stauscheibe komplett</b>	241 300 14 052		<b>Diffuser complete</b>	<b>Défecteur complète</b>
5.5	<b>Düsenkopf</b>	241 310 10 102		<b>Nozzle head</b>	<b>Ligne de gicleur nue</b>
5.6	<b>Zündelektrode</b>	241 310 10 107		<b>Ignition electrode</b>	<b>Electrodes d'allumage</b>
5.7	<b>Spannfeder</b>	142 013 10 247		<b>Spring</b>	<b>Fixation ressort</b>
5.8	<b>Zündleitung 600 mm</b> für Verl. 100 mm 700 mm für Verl. 200 mm 800 mm für Verl. 300 mm 900 mm	241 310 11 042 241 400 11 042 240 310 11 092 240 310 11 102		<b>Ignition cable</b>	<b>Câble d'allumage</b> pour rallonge pour rallonge pour rallonge
5.9	<b>Führungsrohr</b>	241 310 10 012		<b>Nozzle sleeve</b>	<b>Tube de guidage</b>
5.10	<b>Anzeigebolzen M6 x 90 mit Skala</b>	241 110 10 097		<b>Indicating bolt with scale</b>	<b>Boulon avec échelle de positionnement</b>
5.11	<b>Stopfen 5,25 natur</b>	241 110 10 087		<b>Plug polyethylene</b>	<b>Bouchon polyéthylène</b>
5.12	<b>Halter für Ölleitung</b>	241 210 10 057		<b>Holder for oil line</b>	<b>Bouchon</b>
5.13	<b>Wiederöffnungsband</b>	794 089		<b>Release cable</b>	<b>Bande de serrage</b>
5.30	<b>Düsenstock WL30-C 4LN</b>	241 313 10 030		<b>Nozzle assembly</b>	<b>Ligne de gicleur</b>
5.31	<b>Düsenkopf komplett 3LN + 4LN</b>	241 310 10 212		<b>Nozzle head complete</b>	<b>Ligne de gicleur avec clapet complet</b>
5.32	<b>Düsenkopf 3LN + 4LN</b>	241 310 10 202		<b>Nozzle head</b>	<b>Ligne de gicleur</b>
5.34	<b>Führungsrohr 3LN + 4LN</b>	241 310 10 042		<b>Nozzle sleeve</b>	<b>Tube de guidage</b>
5.35	<b>Zündelektrodenhalter WL30-C 4LN komplett</b>	241 300 14 092		<b>Ignition electrode holder complete</b>	<b>Support électrode complet</b>
5.36	<b>Stauscheibe WL30-C 4LN komplett</b>	241 300 14 072		<b>Diffuser complete</b>	<b>Défecteur complet</b>
5.37	<b>Zündelektrode Ausf. LN</b>	241 300 10 187		<b>Ignition electrode</b>	<b>Electrodes d'allumage</b>
5.38	<b>Düsenabschluss-Set LN</b>	240 100 10 042		<b>Nozzle shut off set</b>	<b>Ensemble clapet obturateur gicleur LN</b>

## 6. Flammkopf / Combustion head / Tête de combustion



## 7. Zündtrafo / Ignition transformer / Transfo d'allumage



## 8. Flammenüberwachung / Flame monitoring / Contrôle de flamme

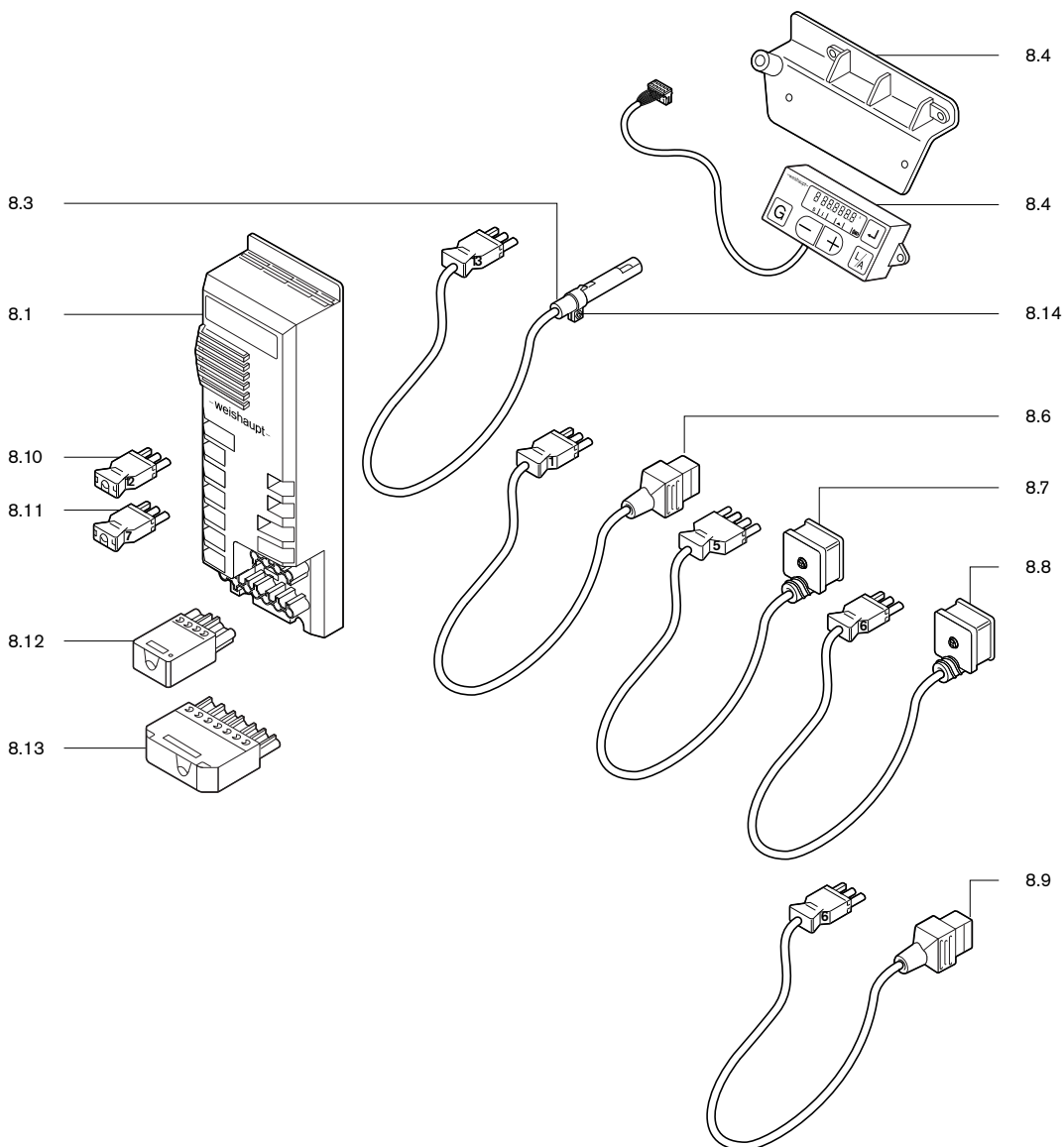














Bild Pict. Photo	Bezeichnung Brenner-Typenreihe Burner serie Type brûleur	Bestell-Nr. Order-No. No de commande	Preis EUR (o. MwSt.)	Designation	Désignation
<b>6.</b>	<b>Flammkopf</b>			<b>Combustion head</b>	<b>Tête de combustion</b>
6.1	<b>Flammrohr</b> W30/2 W30/2 um 100 mm verlängert W30/2 um 200 mm verlängert W30/2 um 300 mm verlängert	241 310 14 012 240 310 14 012 240 310 14 062 240 310 14 072		<b>Flame tube</b>	<b>Tube de combustion</b> rallonge de rallonge de rallonge de rallonge de
	WL30/4LN WL30/4LN um 100 mm verlängert	241 310 14 122 240 310 14 032			rallonge de
<b>7.</b>	<b>Zündtrafo</b>			<b>Ignition transformer</b>	<b>Transfo d'allumage</b>
7.1	<b>Zündgerät W-ZG 01/V</b> , 230V, 50-60Hz 110V, 50-60Hz	603 221 603 222		<b>Ignition unit</b>	<b>Allumeur</b>
<b>8.</b>	<b>Flammenüberwachung</b>			<b>Flame monitoring</b>	<b>Contrôle de flamme</b>
8.1	<b>Feuerungsmanager</b> W-FM 25 Vers. 1.10 230V W-FM 25 PO Vers. 1.1 230V (PED>24h) W-FM 25 Vers. 1.10 110/120V W-FM 25 PO Vers. 1.1 110/120V (PED>24h)	600 483 600 485 600 482 600 484		<b>Combustion manager</b>	<b>Manager de combustion</b>
8.2	<b>ABE</b> für W-FM 25	660 300		<b>ABE W-FM 25</b>	<b>ABE W-FM 25</b>
8.3	<b>Flammenfühler QRB1A</b> <b>QRB1B</b> Ausf. LN	241 310 12 012 241 310 12 022		<b>Flame sensor</b>	<b>Cellule de flamme</b>
8.4	<b>Befestigungsbügel</b>	241 400 12 017		<b>Fixing bracket</b>	<b>Equerre de fixation</b>
8.6	<b>Steckerkabel</b> mit Stecker Nr. 1 Magnetventil Pumpe AL 65	241 400 12 052		<b>Plug cables</b> with plug No. 1 solenoid valve	<b>Câble à prise</b> Prise n° 1, électrovanne
8.7	mit Stecker Nr. 5 Magnetventil Stufe 1	241 400 12 062		with plug No. 5 sol. valve st. 1	Prise n° 5, électrovanne allure 1
8.8	mit Stecker Nr. 6 Magnetventil Stufe 2	241 400 12 072		with plug No. 6 sol. valve st. 2	Prise n° 6, électrovanne allure 2
8.9	mit Stecker Nr. 6 Magnetventil Stufe 2 Ausf. LN	241 400 12 142		with plug No. 6 sol. valve st. 2 version LN	Prise n° 6, électrovanne 2 ex. LN
8.10	<b>Zwischenstecker</b> Nr. 12 3-polig	241 400 12 082		<b>Adapter plug</b> No. 12, 3pole	<b>Prise intermédiaire</b> n° 12 3 pôles
8.11	Nr. 7 3-polig	241 400 12 042		No. 7, 3pole	n° 7 3 pôles
8.12	<b>Steckerteil</b> ST18/4	716 546		<b>Plug</b>	<b>Connecteur</b>
8.13	ST18/7	716 549			
8.14	<b>Bride</b> 1096 für QRB1	600 566		<b>Support</b>	<b>Bride</b>
8.15	<b>Brückungsstecker</b> für Ölbetrieb	716 190		<b>Bridging plug</b> for oil operation	<b>Connecteur de codage</b> pour fonction. fioul





Produkt		Beschreibung	Leistung
	<b>W-Brenner</b>	Die millionenfach bewährte Kompakt-Baureihe: Sparsam, zuverlässig, vollautomatisch. Öl-, Gas- und Zweistoffbrenner für Ein- und Mehrfamilienhäuser sowie Gewerbebetriebe. Als purflam Brenner wird Öl nahezu rußfrei verbrannt und NO <sub>x</sub> -Emissionen nachhaltig reduziert.	bis 570 kW
	<b>monarch® und Industriebrenner</b>	Der legendäre Industriebrenner: Bewährt, langlebig, übersichtlich. Öl-, Gas- und Zweistoffbrenner für zentrale Wärmeversorgungsanlagen.	bis 11.700 kW
	<b>multiflam® Brenner</b>	Innovative Weishaupt-Technologie für Großbrenner: Minimale Emissionswerte besonders bei Leistungen über ein Megawatt. Öl-, Gas- und Zweistoffbrenner mit patentierter Brennstoffaufteilung.	bis 17.000 kW
	<b>WK-Industriebrenner</b>	Kraftpakete im Baukastensystem: Anpassungsfähig, robust, leistungsstark. Öl-, Gas- und Zweistoffbrenner für Industrieanlagen.	bis 28.000 kW
	<b>Thermo Unit</b>	Die Heizsysteme Thermo Unit aus Guss oder Stahl: Modern, wirtschaftlich, zuverlässig. Für die umweltschonende Beheizung von Ein- und Mehrfamilienhäusern. Brennstoff: Wahlweise Gas oder Öl.	bis 55 kW
	<b>Thermo Condens</b>	Die innovativen Gas-Brennwertgeräte mit SCOT-System: Effizient, schadstoffarm, vielseitig. Ideal für Wohnungen, Ein- und Mehrfamilienhäuser. Und für den großen Wärmebedarf als bodenstehende Gas-Brennwertkessel mit bis zu 1200 kW Leistung (Kaskade).	bis 1.200 kW
	<b>Wärmepumpen</b>	Das Wärmepumpenprogramm bietet Lösungen für die Nutzung von Wärme aus der Luft, der Erde oder dem Grundwasser. Die Systeme sind geeignet für Sanierung oder Neubau.	bis 130 kW
	<b>Solar-Systeme</b>	Gratisenergie von der Sonne: Perfekt abgestimmte Komponenten, innovativ, bewährt. Formschöne Flachdachkollektoren zur Heizungsunterstützung und Trinkwassererwärmung.	
	<b>Wassererwärmer / Energiespeicher</b>	Das attraktive Programm zur Trinkwassererwärmung umfasst klassische Wassererwärmer, die über ein Heizsystem versorgt werden und Energiespeicher, die über Solarsysteme gespeist werden können.	
	<b>MSR-Technik / Gebäudeautomation</b>	Vom Schaltschrank bis zur Komplettsteuerung von Gebäudetechnik – bei Weishaupt finden Sie das gesamte Spektrum moderner MSR Technik. Zukunftsorientiert, wirtschaftlich und flexibel.	