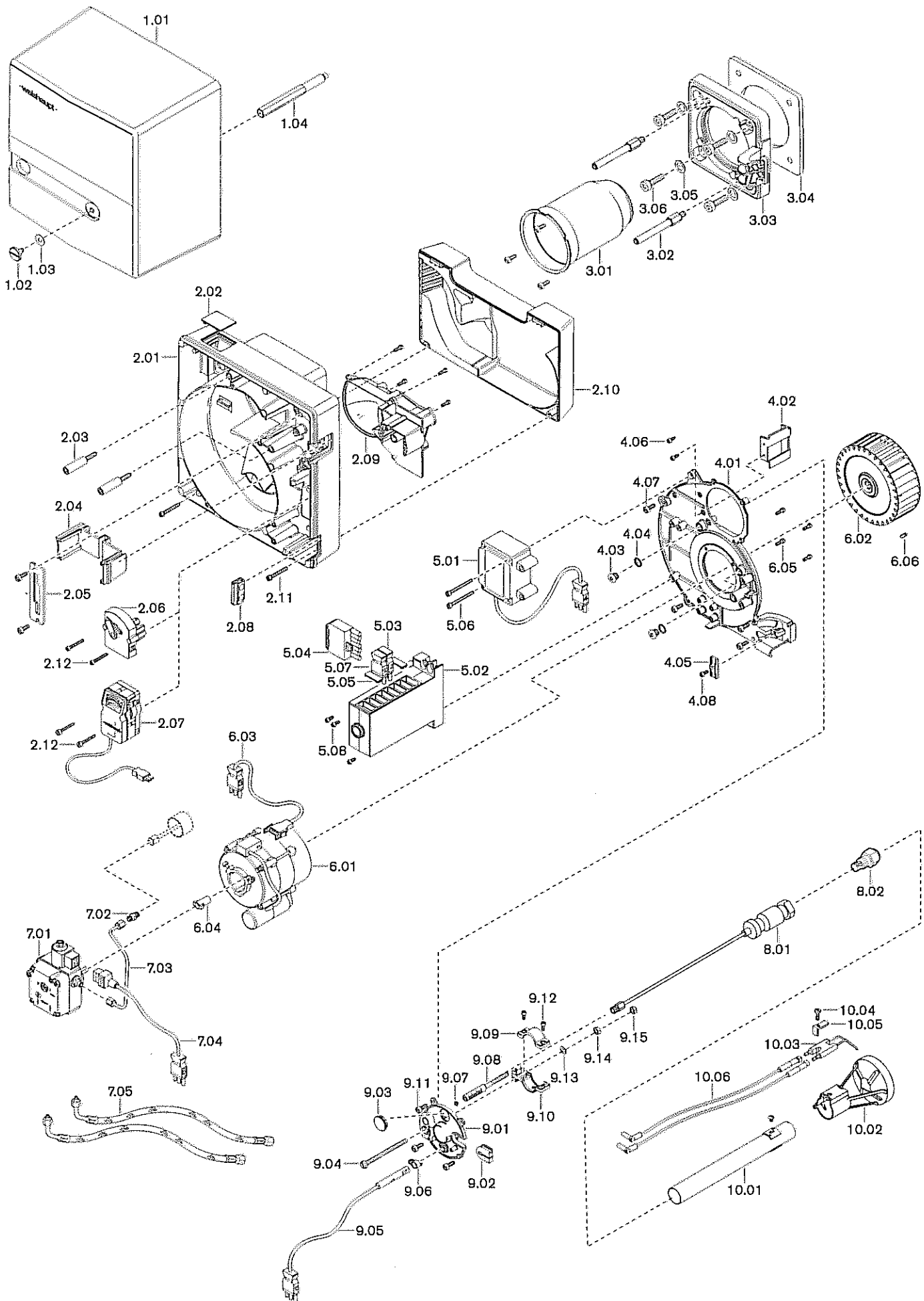


A Pièces détachées



Pos.	Désignation	No. de commande	Pos.	Désignation	No. de commande
1.01	Capot W5 complet	241 050 01 02 2	6.05	Vis M4 x 10 DIN 912	409 236
1.02	Vis M8 x 15	142 013 01 15 7	6.06	Tige filetée M6 x 8	420 549
1.03	Rondelle 7 + 0,2 x 18 x 0,6	430 016	7.01	Pompe Suntec ALE 30C 9336 4P0500R	601 138
1.04	Tige de serrage pour capot	241 050 01 10 7		Filtre	601 107
2.01	Carcasse	241 050 01 01 7		Bobine de vanne 185 - 254 V	604 429
2.02	Verre de visière pour compteur horaire	241 050 01 12 7	7.02	Raccord XG 04-LL	452 020
2.03	Vis M8 pour carcasse	241 050 01 06 7	7.03	Conduite pompe - départ	242 050 06 02 8
2.04	Couvercle	241 050 01 07 7	7.04	Câble de raccordement (n° 5) 3-pol.	142 013 12 15 2
2.05	Fixation	241 050 01 24 7	7.05	Flexible DN 4; 1200 mm	491 126
2.06	Réglage manuel	241 050 02 02 2	8.01	Ligne de gicleur	241 110 10 05 2
2.07	Servo-moteur W-Sto2/1 220-240 V 50 Hz	651 047	8.02	Gicleur Steinen avec filtre type ST - 60°	
2.08	Guide pour flexible	241 050 01 17 7		0,45 USgph	612 199
2.09	Conduite d'aspiration complète	241 050 02 03 2		0,50 USgph	612 200
2.10	Caisson d'aspiration complet	241 050 01 01 2		0,55 USgph	612 202
2.11	Vis M4 x 30 combi-Torx-Plus	409 309		Gicleur Steinen avec filtre type S - 60°	
2.12	Vis M4 x 30 combi-Torx-Plus	409 309		0,60 USgph	612 201
3.01	Tête de combustion	241 050 14 13 2		0,65 USgph	612 250
3.02	Entretoise pour bride brûleur	241 050 01 18 7		0,75 USgph	612 203
3.03	Bride brûleur	241 050 01 23 7		0,85 USgph	612 206
3.04	Joint de bride	241 050 01 21 7		Gicleur Steinen avec filtre type HT - 60°	
3.05	Rondelle 8.4	430 504		0,45 USgph	612 351
3.06	Rondelle M8 x 25	402 500		0,50 USgph	612 352
4.01	Couvercle	241 050 01 03 7		0,55 USgph	612 353
4.02	Défecteur d'air W5	241 050 01 20 7		Gicleur Steinen avec filtre type H - 60°	
4.03	Vis G1/8A DIN 908	409 004		0,60 USgph	612 509
4.04	Joint cuivre 10 x 13,5 x 1,5	441 033		0,65 USgph	612 512
4.05	Fixation pour câble et flexible	241 400 01 36 7		0,75 USgph	612 513
4.06	Vis M4 x 10 combi-Torx	409 236		0,85 USgph	612 514
4.07	Vis M5 x 15 combi-Torx	409 310	9.01	Couvercle ligne de gicleur	241 050 10 08 2
4.08	Vis M4 x 30 combi-Torx-Plus	409 309	9.02	Protection pour câble	241 050 01 15 7
5.01	Transfo d'allum. W-ZG01/V 230 V, 50 / 60 Hz	603 186	9.03	Verre de visière	241 400 01 37 7
5.02	Manager de combust. W-FM05 230V 50-60Hz	600 333	9.04	Vis de réglage	241 400 10 09 7
5.03	Prise intermédiaire (n° 2) 3-pol.	240 200 12 01 2	9.05	Détecteur de flamme QRB1B WL5	241 050 12 02 2
5.04	Fiche ST 18/7	716 089	9.06	Bride pour QRB1	600 566
5.05	Bouchon AGK63	600 312	9.07	Bouchon 5,25	241 110 10 08 7
5.06	Vis M5 x 45	409 249	9.08	Boulon d'indication M6 x 90	241 400 10 09 7
5.07	Prise intermédiaire (n° 12) 3-pol.	241 050 12 03 2	9.09	Levier de réglage partie supérieure	241 110 10 07 7
5.08	Vis M4 x 10 combi-Torx-Plus	409 261	9.10	Levier de réglage partie inférieure	241 110 10 06 7
6.01	Moteur ECK 02/F-2, 230V, 50Hz, WL5, 75W	652 060	9.11	Vis M5 x 15 comb-Torx	409 310
6.02	Turbine 120 x 40 S150Hz W5	241 050 08 01 2	9.12	Vis M4 x 8	409 237
6.03	Câble de raccordement (n° 3) 3-pol.	241 400 12 11 7	9.13	Disque à ressort A6	431 615
6.04	Connecteur	652 048	9.14	Contre écrou M6 DIN 934-8	411 301
6.05	Vis M4 x 10 DIN 912	499 236	9.15	Contre écrou M6 DIN 985-6	411 302
			10.01	Tube de guidage	241 110 10 01 2
			10.02	Défecteur WL5 complet	241 200 14 17 2
			10.03	Electrode d'allumage	241 200 10 19 7
			10.04	Vis M4 x 14	409 268
			10.05	Ressort tendeur WL5	142 013 10 24 7
			10.06	Conduite d'allumage 370 mm	232 050 11 03 2