

DOMITOP CH 24 E LND
PREISLISTE – ERSATZTEILE 03/2004



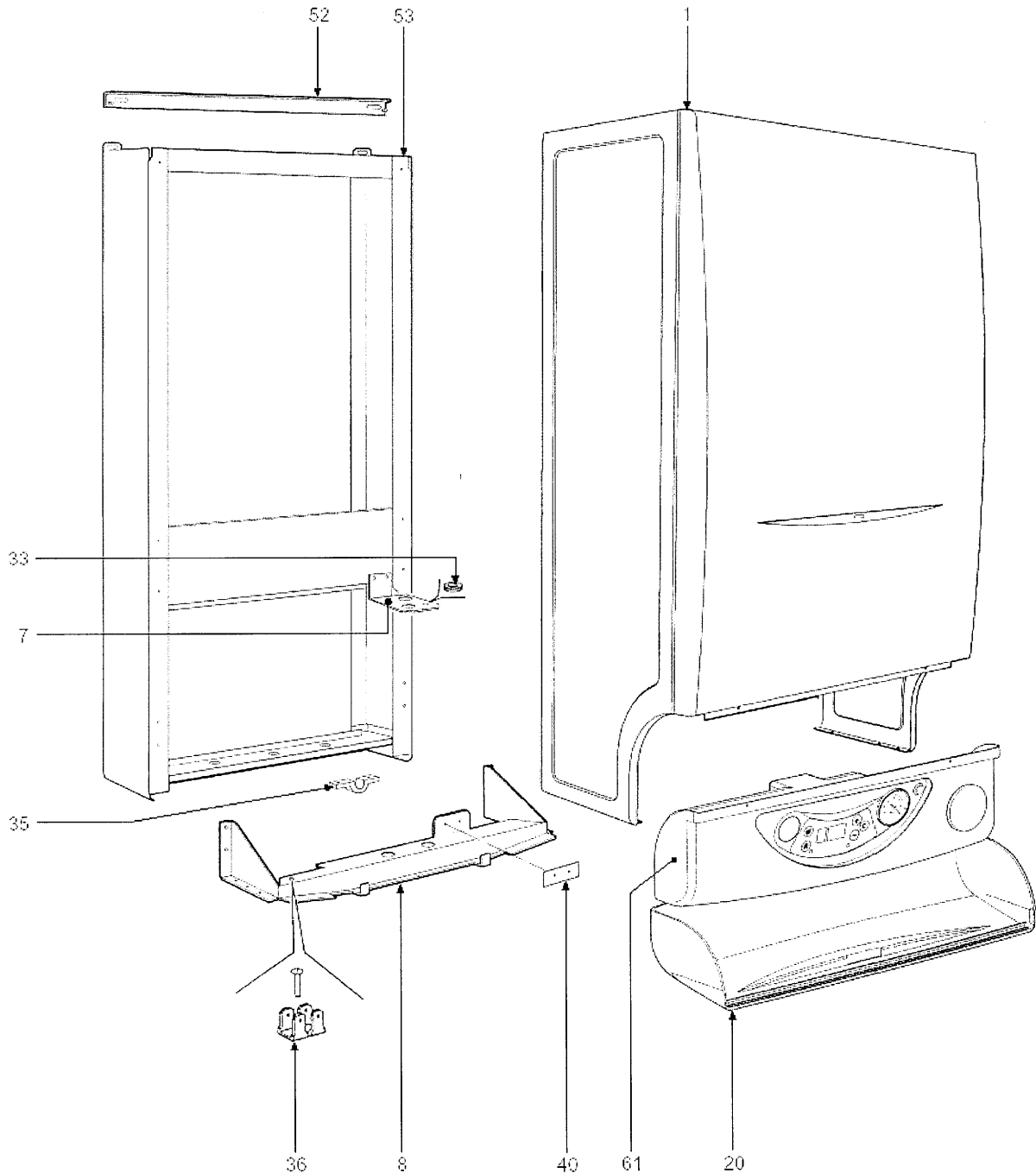
Preisliste Ersatzteile

DOMITOP CH 24 E LND

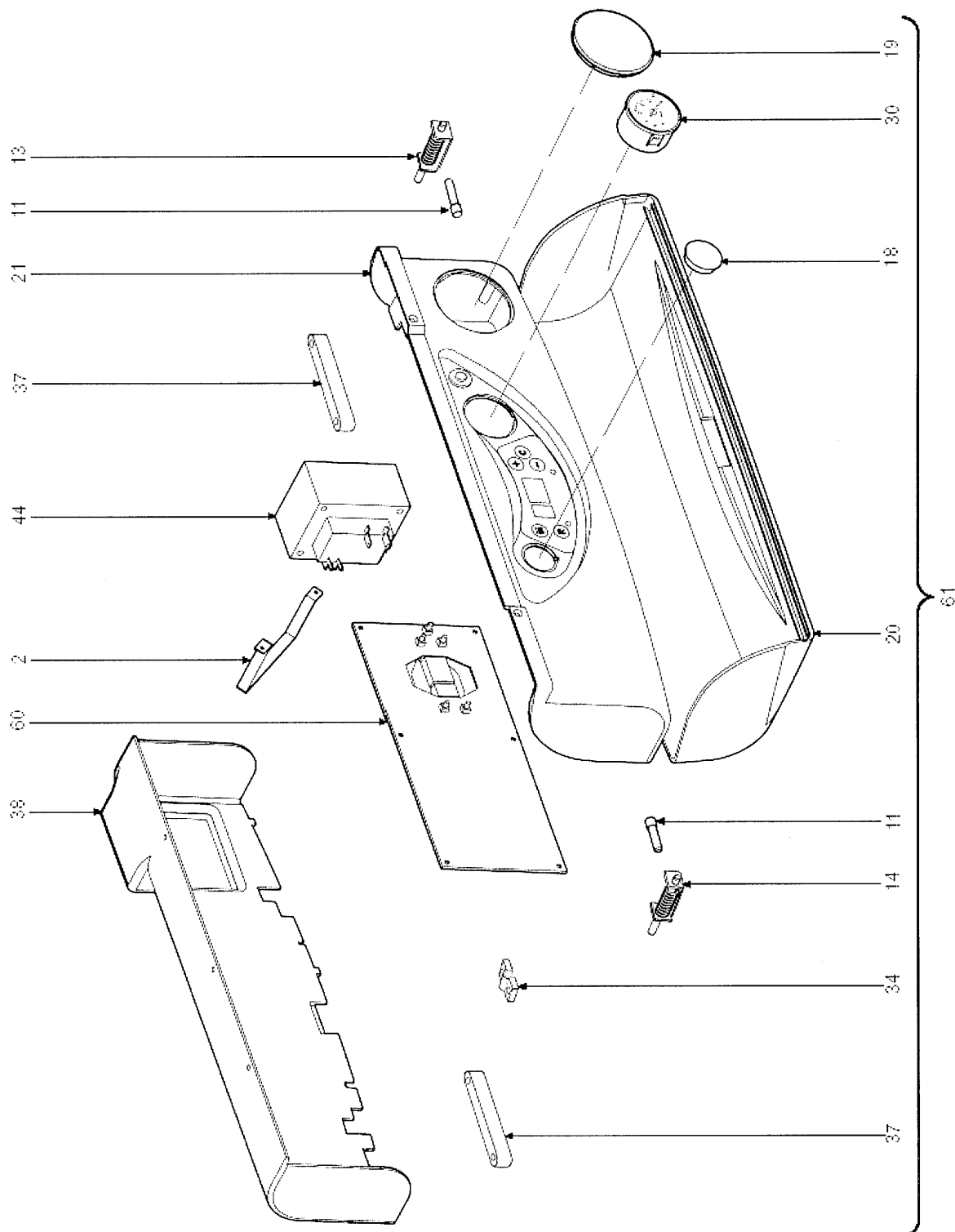
Pos.	Nummer	Bezeichnung
1	90031146890	Geräteverkleidung lackiert "weiß"
2	90031212180	Befestigungsbügel Transformator
3	90031212590	Befestigungswinkel Ausdehnungsgefäß
4	90031212620	Brenner-Befestigungsbügel "rechts"
5	90031212630	Brenner-Befestigungsbügel "links"
6	90031212680	Elektroden-Halterung
7	90031212700	Rohrleitungsbefestigungsbügel
8	90031212740	Bedienfeldhalterung
9	90032002570	Brennkammer-Abdeckplatte
10	90034012100	Nutmutter 3/4"
11	90034012120	Scharnierstift
12	90034100431	Rahmen für Kontrollfenster
13	90034100610	Scharnier Bedienfeld rechts
14	90034100620	Scharnier Bedienfeld links
15	90034300510	Befestigungsfeder Sicherheitstemperaturbegrenzer
16	90034504670	Schraube M4 x 8
17	90034505270	Federspange
18	90035003960	ABS-Verschluß Ø 25
19	90035007860	Abdeckung
20	90035007873	Bedienfeldblende
21	90035008450	Bedienfeld
22	90035100500	Dichtung O-Ring 3087
23	90035101560	Dichtung 32x32x2
24	90035315240	Kontrollfensterglas Ø 30
25	90035321510	Wärmedämmung hinten, Brennkammer
26	90035321520	Wärmedämmung Seitenverkleidung Brennkammer
27	90035321530	Wärmedämmung Brennkammerplatte
28	90036200500	Vorlauffühler
29	90036400100	Sicherheitstemperaturbegrenzer
30	90036400190	Wasserdruck Manometer
31	90036401280	Temperaturwächter
32	90036401930	Wasserdruckwächter 1/4"
33	90036500200	Kabeldurchführung
34	90036501610	Kabelschelle
35	90036504830	Kabelklemme
36	90036505720	Erdklemme mit 4 Kabelschuhen
37	90036506690	Kabelverschraubung
38	90036506792	Schaltfeldgehäuse
39	90036506950	Feuerungsautomat S 4565 BM
40	90036506970	Klemmenkennzeichnung
41	90036601460	Pumpe WSC NYL40-15 O CRR-3
42	90036601470	Pumpe WSC NYL40-15-O CRR-9
43	90036702470	Ionisationselektrode
44	90036702490	Transformator
45	90036702581	Zündelektrode

Pos.	Nummer	Bezeichnung
46	90036802110	Ausdehnungsgefäß rechteckig 12 l
47	90036802720	Gasarmatur Honeywell VK 4105 G
48	90036900240	Schnellentlüfter 1/2"
49	90036901410	Sicherheitsventil 3 bar
50	90036901500	Rückschlagventil 3/4" Heizung
51	90036901940	Hahn 3/8"
52	90037105392	Halteschiene "weiß"
53	90037105490	Kesselstützrahmen komplett
54	90037403240	Brennkammer komplett
55	90037403250	Wärmetauscher Kupfer
56	90037403270	Brennkammer-Abdeckplatte komplett
57	90037515590	Strömungssicherung komplett
58	90037608210	Brenner
59	90038318560	Abgaswächter komplett
60	90038319361	Platine DMF05
61	90038319700	Schaltkasten komplett
62	90038413270	Düsenbalken mit Düsen Ø 1,05
63	90038413330	Düsenbalken mit Düsen Ø 0,56
64	90038413340	Düsenbalken mit Düsen Ø 0,92
65	90038413841	Rohrleitung Rücklauf
66	90038413851	Rohrleitung Vorlauf
67	90038413861	Rohrleitung Rücklauf/Brauchwasser
68	90038413870	Rohrleitung Vorlauf - Rückschlagventil
69	90038413880	Rohrleitung Vorlauf Brauchwasser/Rückschlagventil
70	90038449781	Rohrleitung Pumpe-Heizung/Ausdehnungsgefäß
71	90038449811	Rohrleitung Entlüftereinheit
72	90038449820	Rohrleitung Rücklauf/Brenner
73	90038449831	Rohrleitung Wärmetauscher/Brenner
74	90038449840	Rohrleitung Gasventil/Brenner
75	90038449850	Gaszuleitung

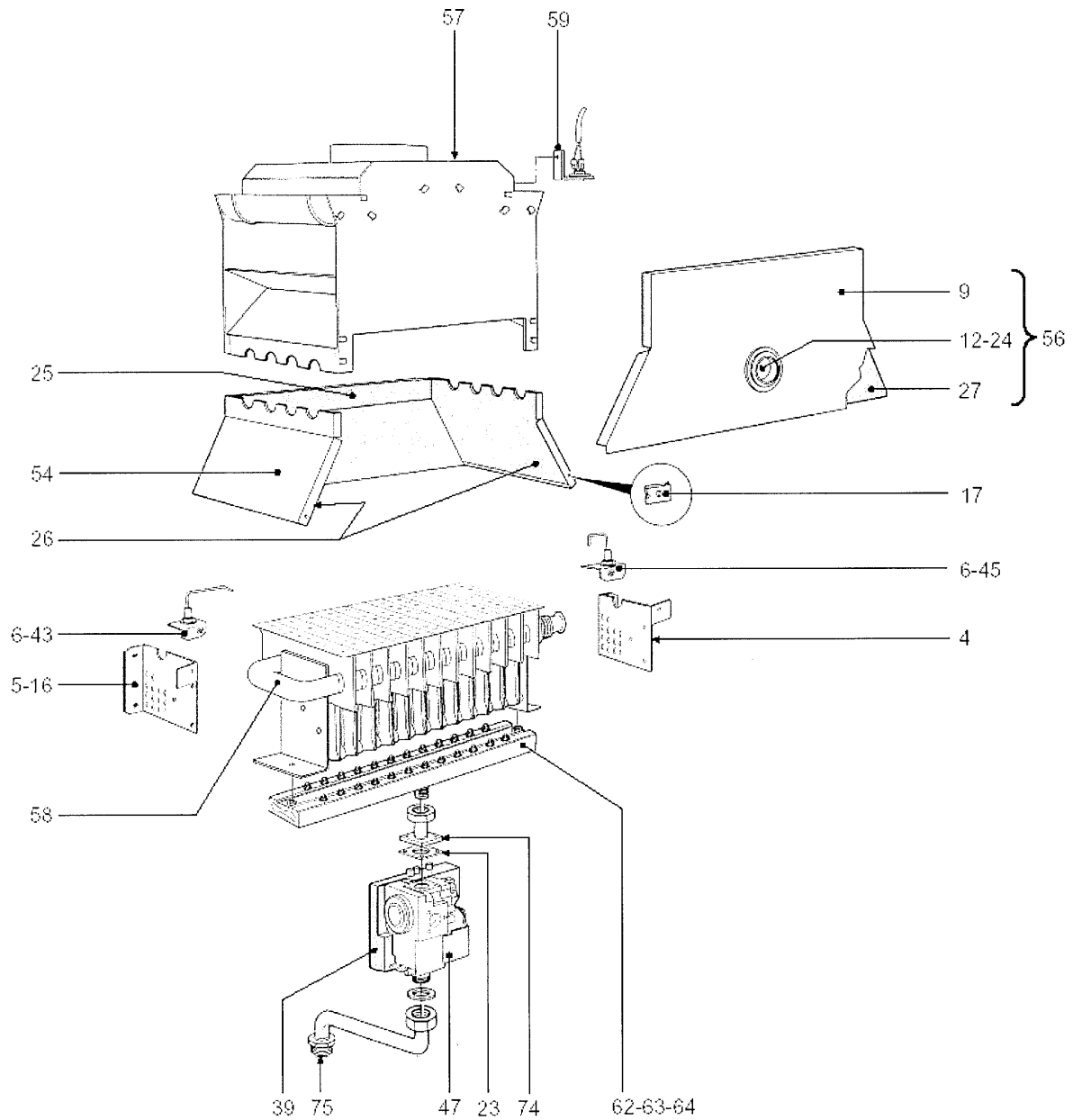
Kesselverkleidung



Schaltkasten



Brennkammer



Wasserdruckleitungen

