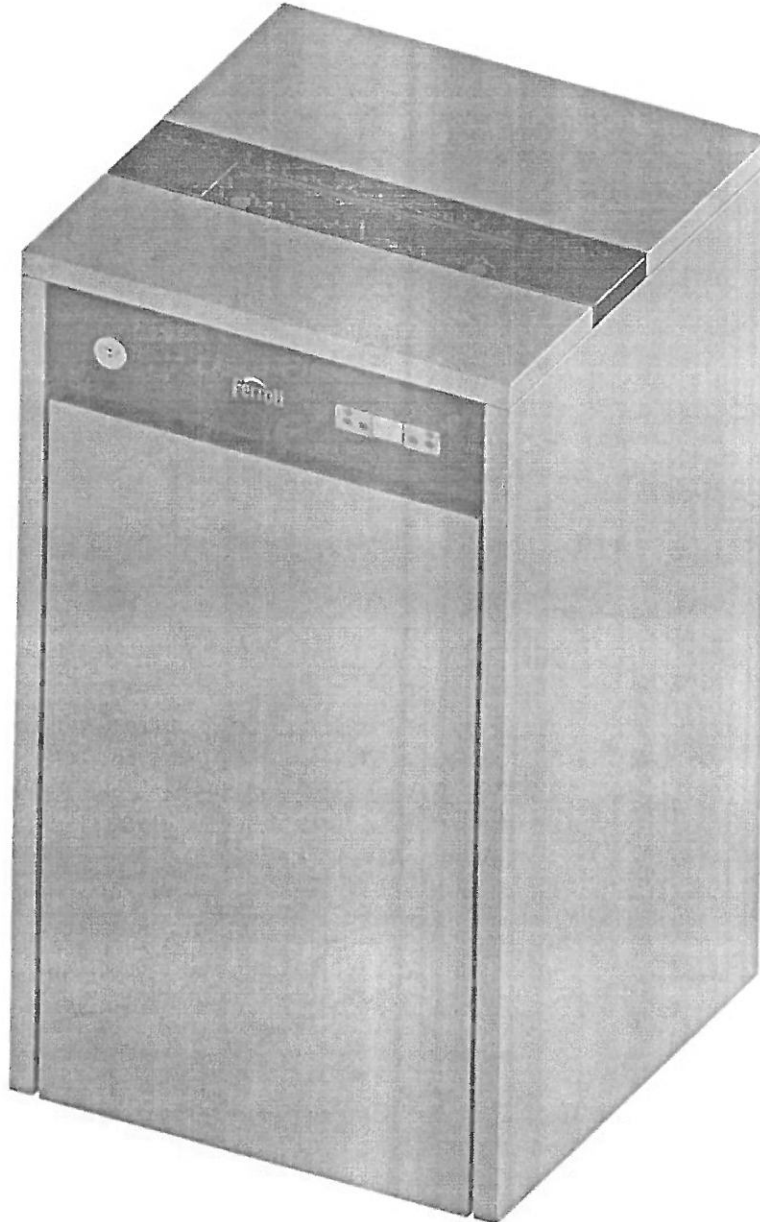


DOMUSFIRE F29 L40FA00A00 Vers.00



Codice Prodotto-Vers.	Data Validità	Mercato
L40FA00A00	01/06/2013	WS

La ditta si riserva di apportare in qualsiasi momento, senza preavviso alcuno, eventuali modifiche tecniche od estetiche ai prodotti.
 U.T. COLA - Diritti riservati - Riproduzione vietata

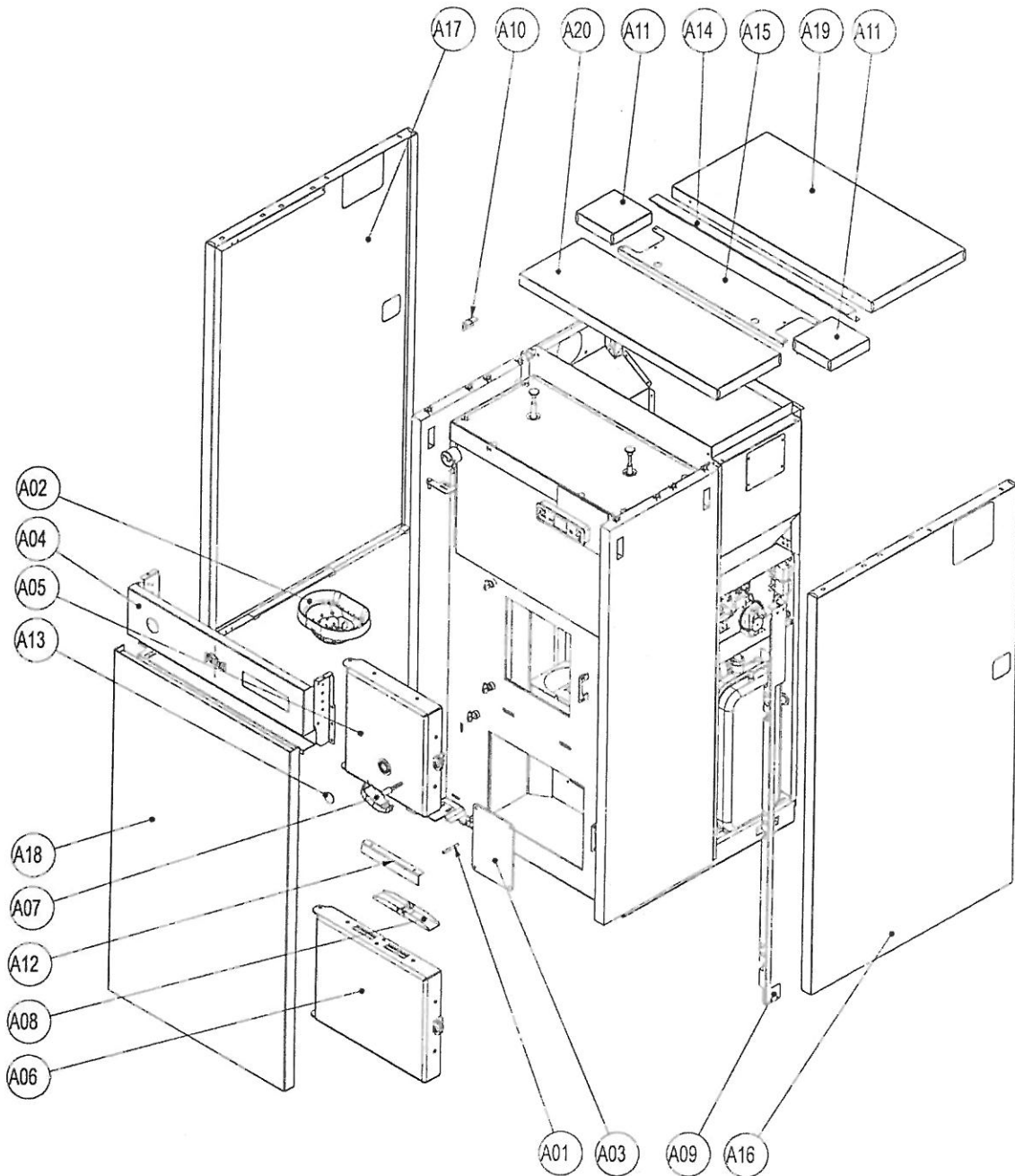


COLA s.r.l. - Viale del Lavoro 7/9 - 37040 Arcole (VR) Italy - Tel. 045.7635780 - 045.6144043
 Cod. Fisc. - P.IVA e Iscr. Reg. Impr. 02990180230 - Capitale Sociale Euro 52.000,00 i.v. R.E.A. VR-301021 - Socio Unico
 Fax Amministrazione 045.6100317 - Fax Commerciale 045.7639032 - Fax Assistenza 045.7639030 - Fax Logistica 045.6144048
 email: info@anselmocola.com - on line: www.colastufe.com

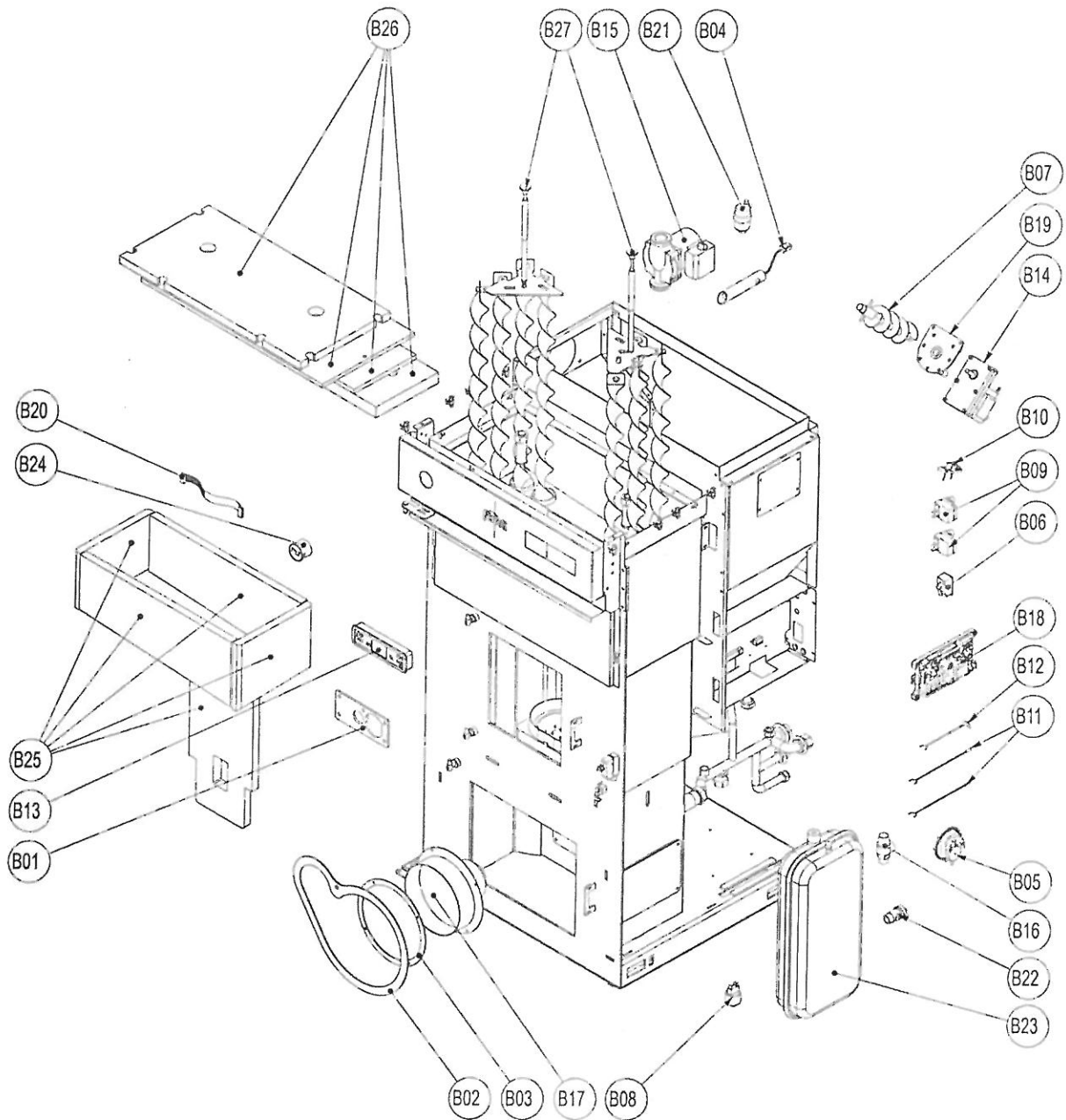
"direzione e coordinamento della Ferrolì spa"

La quantità indicata è quella presente fisicamente nella stufa / The quantity indicated is physically present in the stove / Die angegebene Menge physisch im Ofen vorhanden ist / La quantité indiquée est physiquement présente dans le poêle / La cantidad indicada es físicamente presente en la estufa

DOMUSFIRE F29 L40FA00A00 Vers.00

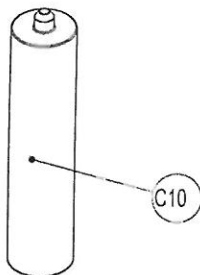
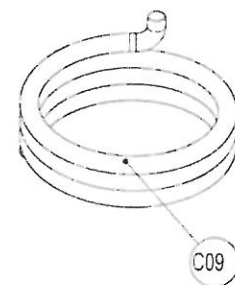
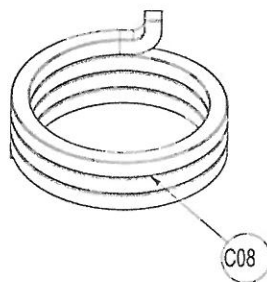
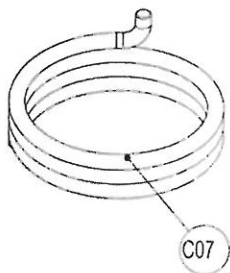
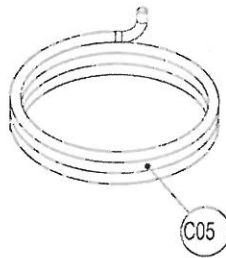
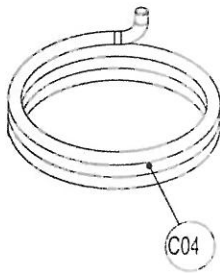
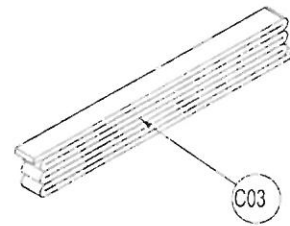
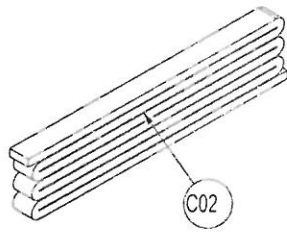
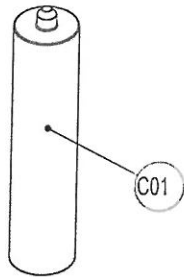


DOMUSFIRE F29 L40FA00A00 Vers.00



La quantità indicata è quella presente fisicamente nella stufa / The quantity indicated is physically present in the stove / Die angegebene Menge physisch im Ofen vorhanden ist / La quantité indiquée est physiquement présent dans le poêle / La cantidad indicada es físicamente presente en la estufa

DOMUSFIRE F29 L40FA00A00 Vers.00



DOMUSFIRE F29 L40FA00A00 Vers.00

LISTA PEZZI L40FA20A CALDAIA PELLET DOMUSFIRE F29 RAL2003

POS.	CODICE	DESC.	QT.
A01	306601720	TUBO PRELIEVO ARIA VACUOSTATO	1
A02	31100011071	BRACERE OVALE STUFE 24KW G.M.A	1
A03	365200670	GUARNIZIONE TAPPO ISPEZIONE	3
A04	30380411095	SUPPORTO FRONT.NERO	1
A05	51510082191	PORTA ISPEZIONE NERO	1
A06	51530002191	PORTA CENERE NERO	1
A07	599001700	GR.RIC.CHIAVE DI MANOVRA PORTA	1
A08	599001780	GR.RIC.VALVOLA SICUREZZA	1
A09	35260421195	STAFFA X MAGNETE NERO	1
A10	35260428095	STAFFA FISS.PANN.LATER.SX NERO	1
A11	30620254095	COPERCHIO INTERM.NERO	1
A12	599003190	STAFFA FINE CORSA VALVOLA CALD	1
A13	599003200	VETRINO SPIONCINO D.30	1
A14	36720011095	MANIGLIA COP.TRAMOG.NERO	1
A15	30980371095	LAM.BASE COP.INTERM.NERO	1
A16	30860572027	PANNELLO LAT.DX RAL2003	1
A17	30860573027	PANNELLO LAT.SX RAL2003	1
A18	36140034027	PORTA ESTERNA RAL2003	1
A19	30620255027	COPERCHIO TRAMOGG.RAL2003	1
A20	30620253027	COPERCHIO ANTER. RAL2003	1
B01	365200680	GUARNIZIONE PORTAB.CAMERA	2
B02	365200690	GUARNIZIONE CONVOGLIATORE	1
B03	365200710	GUARNIZIONE ESTRATT.-CONVOG.	1
B04	599000251	GR.RICAMBI RESIST+TUBO '08 D16	1
B05	599000260	GR.RICAMBIO PRESSOSTATO ARIA	1
B06	599000440	RIC.INTERR+PORTAFUS.CABL.	1
B07	599000450	GR.RIC.COCLEA CANALE	1
B08	599000550	GRUPPO RICAMBIO TRASDUTTORE	1
B09	599000630	GR RIC.TERMOSTATO SICUREZZA	2
B10	599001170	GR.RICAMBIO DEBIMETRO	1
B11	599001180	GR.RIC.SOND AMB-ACQ.MIC L=1500	2
B12	599001190	GR.RIC.SONDA FUMI MICR. L=1500	1
B13	599001230	RIC.PANN.CONS.COMAN.F047-IDRO	1
B14	599001250	GR.RICAMBIO MOTORIDUTT. 5.3RPM	1
B15	599001330	GR.RIC.POMPA WILO RS 25/5 3VEL	1
B16	599001370	GR.RIC.VALV.SICUR.PRESS. 3 BAR	1
B17	599001530	GR.RIC.ESTR.F.EBM R2E180+TACH	1
B18	599001580	GR.RIC.SCHEDA MICRONOVA N025	1
B19	599001710	GR.RIC.FLANGIA FERMA MOTORID.	1
B20	599001750	GR.RIC.CAVO FLAT PIATTO L=1700	1
B21	599001830	GR.RIC.VALV SFIATO ARIA 3/8	1
B22	599002520	KIT RUBINETTO SCARICO	1
B23	599002570	KIT VASO ESPANSIONE 220*450	1
B24	599003170	TERMOMANOMETRO D40 IMIT	1
B25	599003220	VERMICULITE CALDAIA 25	1
B26	510000761	GRUPPO ISOLANTI COPERCHIO	1
B27	599003210	TURBOLATORI CALDAIA 25	2
C01	599001880	SIGILLANTE TEXFIRE 1100°	1
C08	599001950	TRECCIA QUADRA 14X14 POLARTEX	1
C10	599001970	SILICONE TERMORESISTENTE NERO	1
C11	599001980	TUBO SILIC. D.E. 8 - D.I 4,5	1