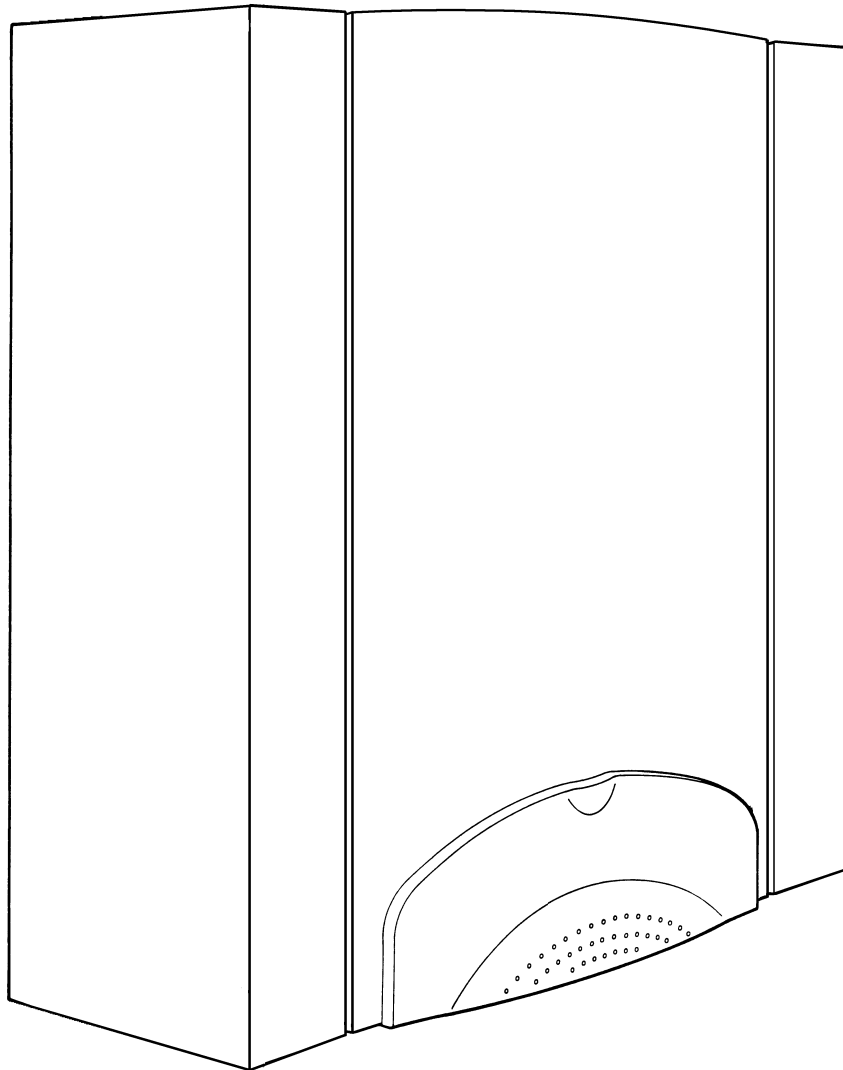
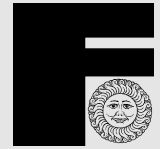


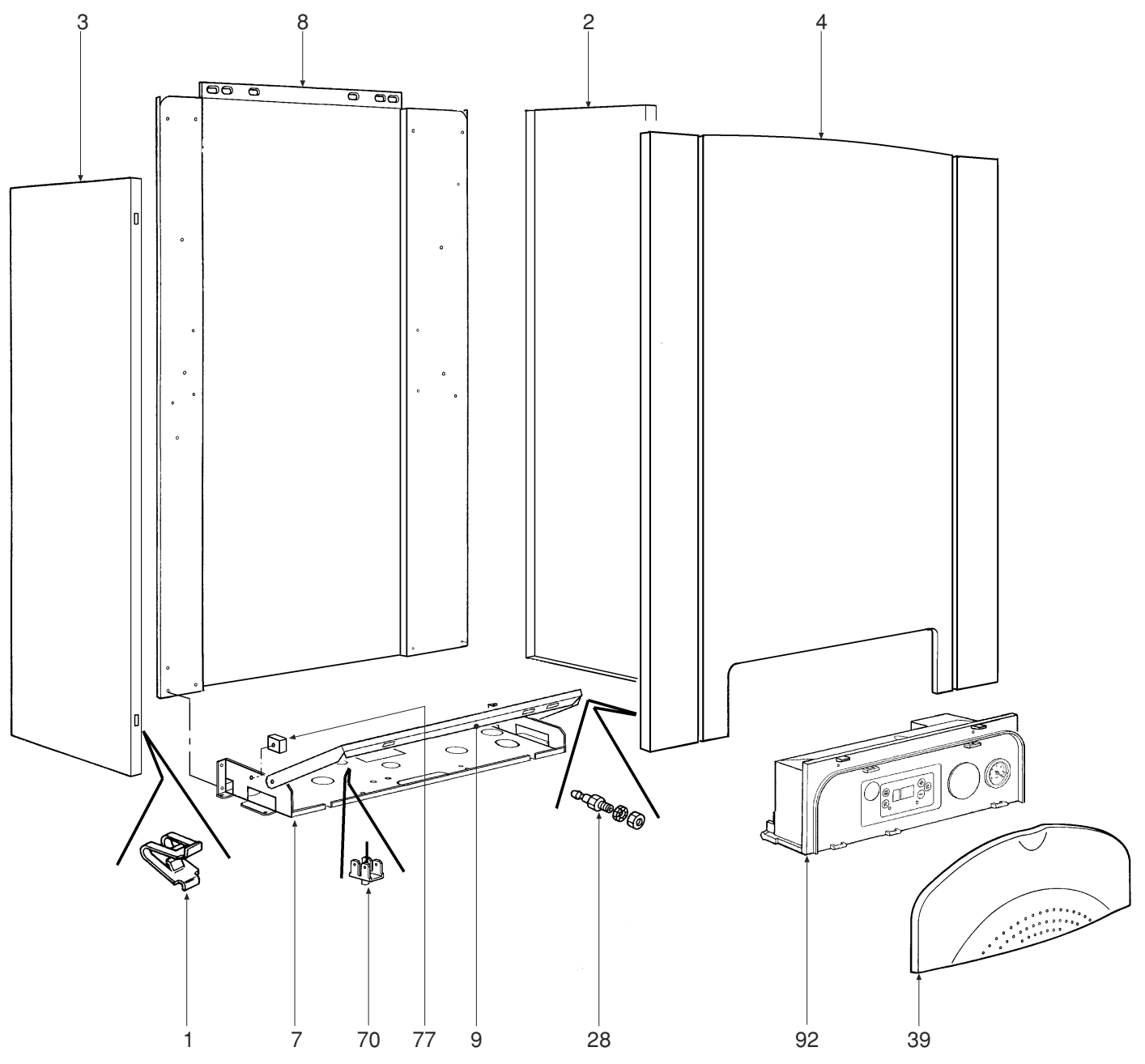


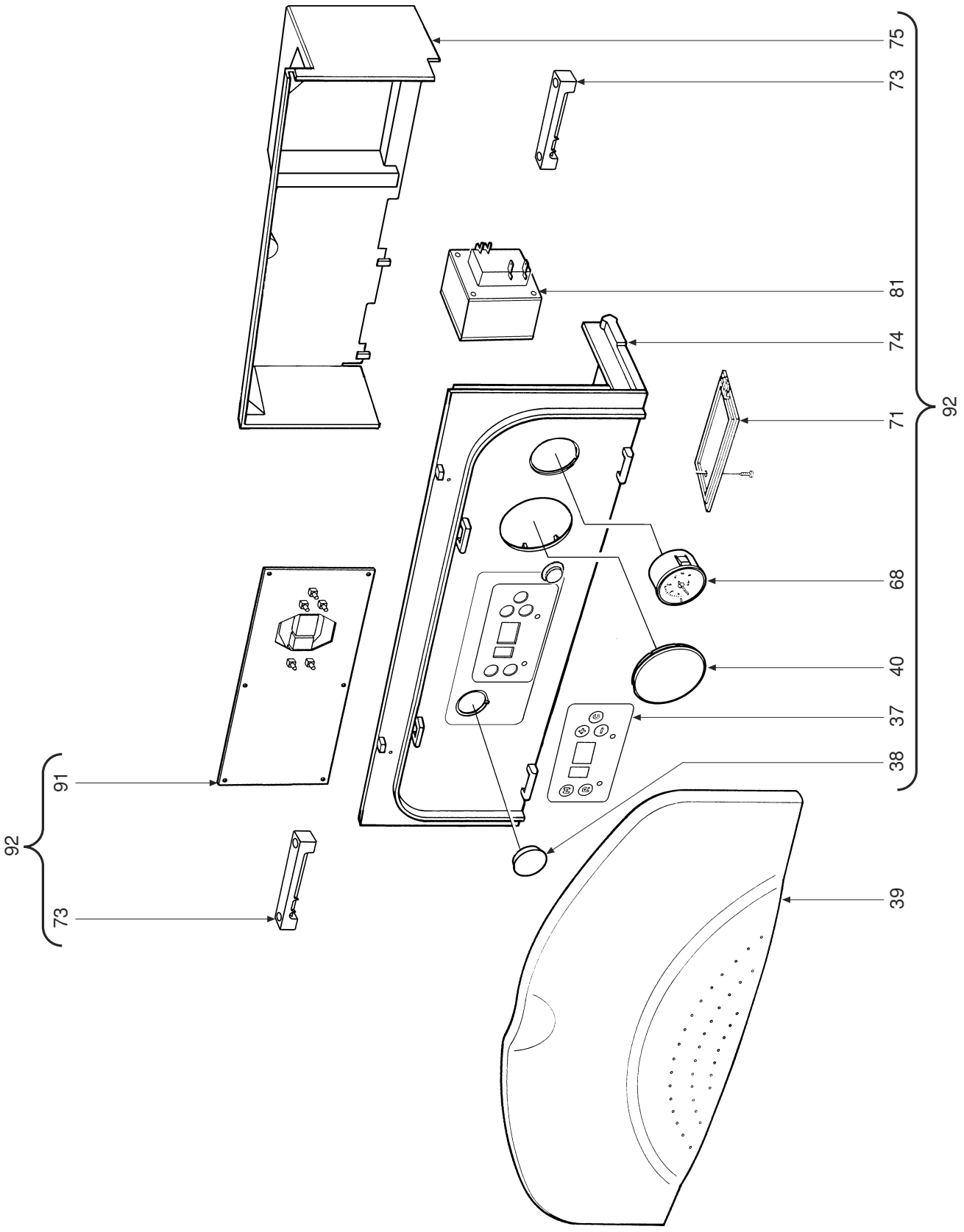
ECONCEPT 50 A

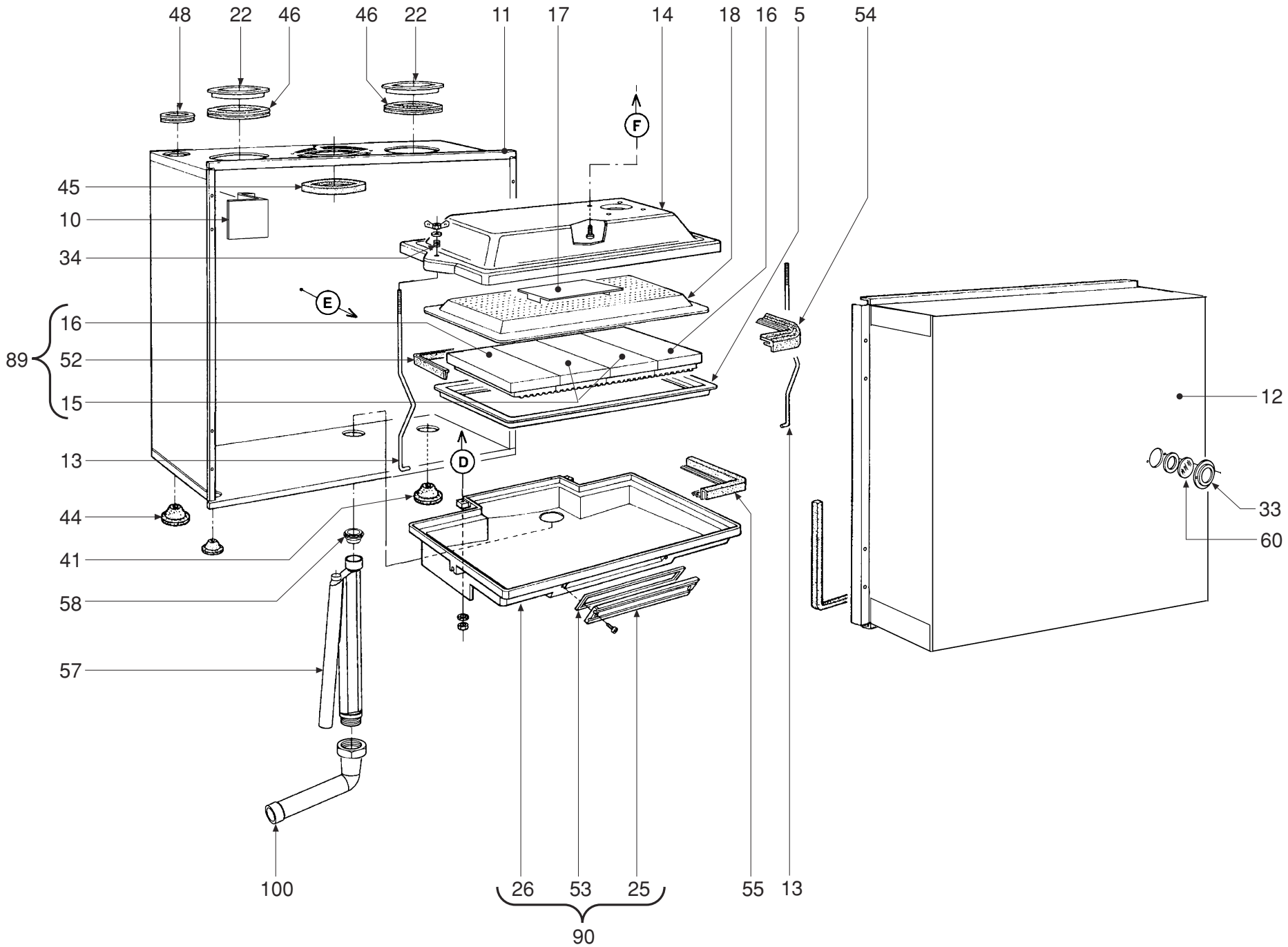
- LISTA PEZZI DI RICAMBIO
- SPARE PART LIST
- ERSATZSTEILE
- LIJST ONDERDELEN
- LISTE PIECES DETACHES
- LISTA PIEZAS DE REPUESTO



CODICE	EDIZIONE	MERCATO	VISTO
30R0590/0	07 - 02	IT - GB - DE



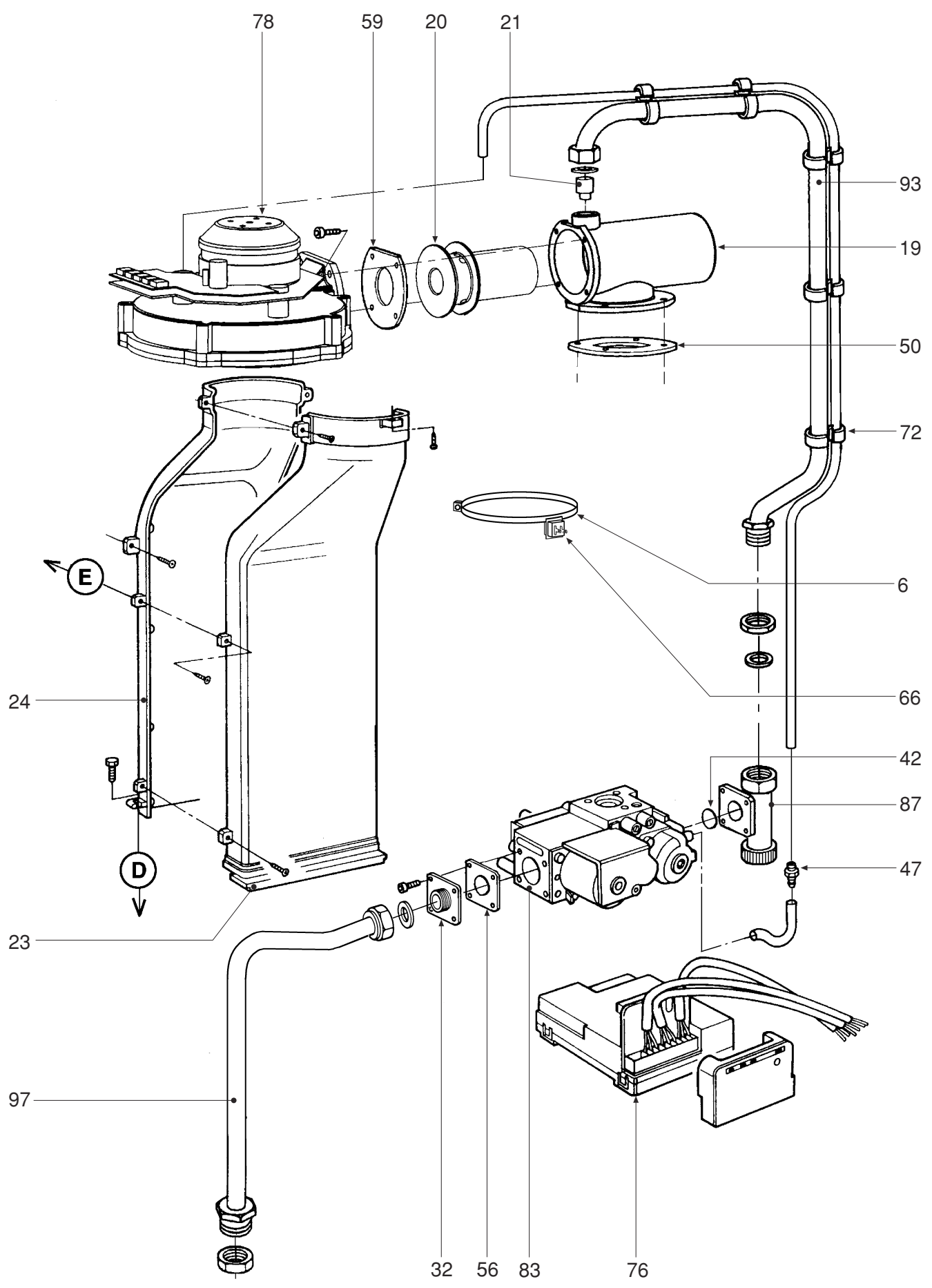


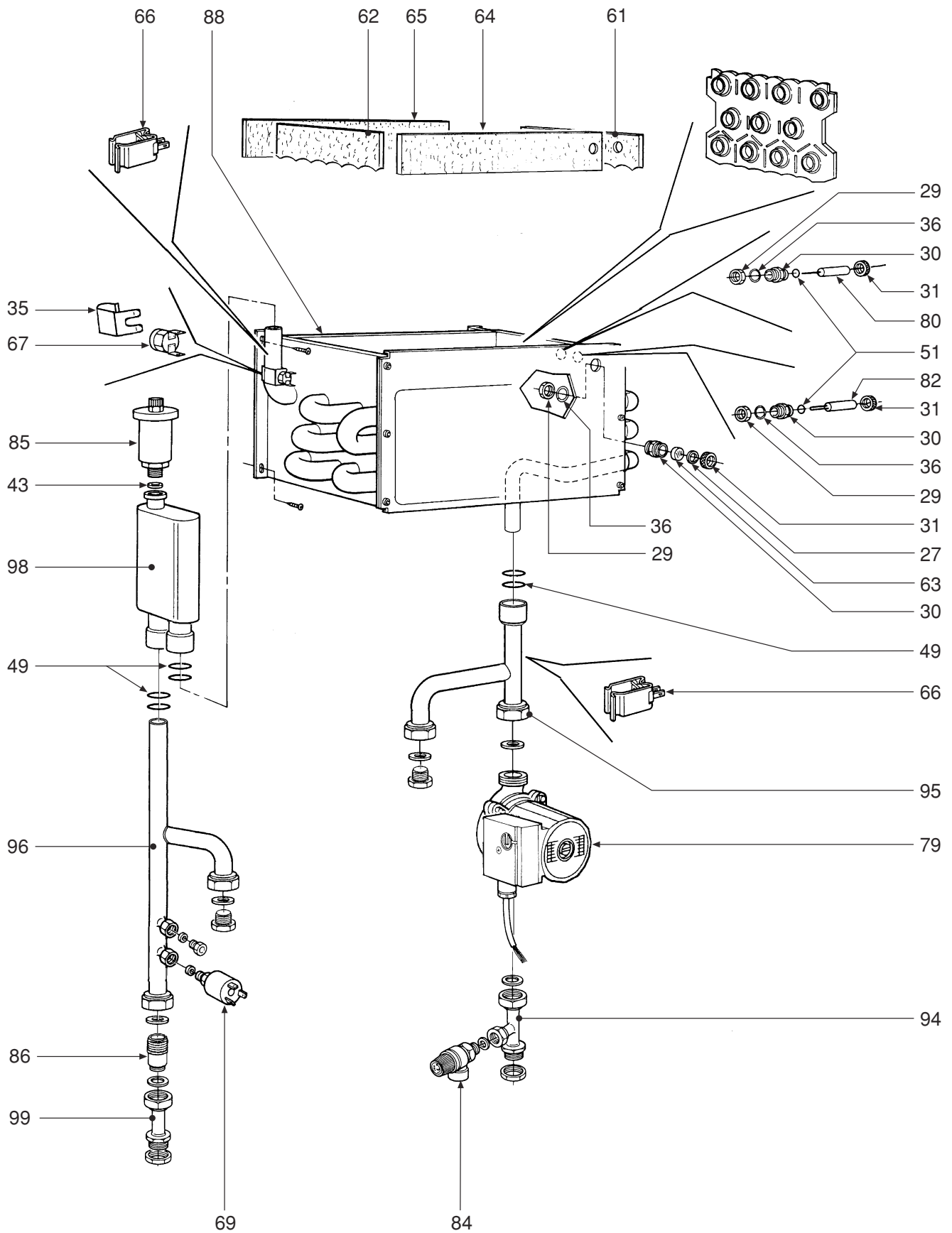


FERROLI

GRUPPO GAS 1
GAS LINE 1
GASSAMPLER - EINHEIT 1

07.02





POS.	CODICE	DESCRIZIONE	Met.
1	31000210	Molletta innesto piolini	4
2	31105230	Fianco destro completo	1
3	31105250	Fianco sinistro completo	1
4	31105270	Pannello anteriore completo	1
5	31210780	Telaio porta bruciatore	1
6	31210860	Piastrina fissaggio termostato fumi	1
7	31214540	Fondo telaio caldaia	1
8	31214550	Telaio sostegno caldaia	1
9	31214730	Staffa sostegno cablaggio	1
10	31214750	Staffa fissaggio	1
11	32117610	Camera stagna	1
12	32117620	Pannello chiusura camera stagna	1
13	32202573	Tirante bloccaggio bruciatore	2
14	32202872	Coperchio bruciatore	1
15	32203014	Bruciatore ceramico	4
16	32203024	Bruciatore ceramico	2
17	32203060	Piastra forata superiore	1
18	32203070	Piastra forata inferiore	1
19	32203200	Miscelatore aria-gas	1
20	32203230	Ugello "aria" D.23,5	1
21	32203320	Ugello Ø 6,70	1
22	32700440	Tappo aspirazione aria Ø 100 alluminio	2
23	32913070	Semiguscio anteriore uscita fumi	1
24	32913080	Semiguscio posteriore uscita fumi	1
25	32913090	Sportellino chiusura vaschetta recupero condensa	1
26	32913443	Vasca condensa	1
27	33700980	Guarnizione Øe 12 Øi 10 sp. 1	1
28	34000640	Piolino per innesto	4
29	34011490	Ghiera vetrino/elettrodo	3
30	34011530	Riduzione vetrino	3
31	34011540	Cappuccio vetrino	3
32	34011820	Flangia per valvola gas	1
33	34100431	Cornice per vetrino oblò	1
34	34300410	Molla	2
35	34300520	Molla fissaggio termostato a contatto	1
36	34505880	Anello di arresto Øi 14,3x1,5	3
37	35000610	Mascherina	1
38	35004550	Tappo ABS "grigio"	1
39	35007290	Cruscotto	1
40	35007420	Tappo per orologio programmatore	1
41	35100000	Guarnizione tronco-conica 24x36x15	1
42	35100460	Guarnizione OR 130	1
43	35100500	Guarnizione OR 3087	1
44	35100970	Guarnizione tronco-conica	1
45	35100980	Guarnizione per tubo Ø 80z	1
46	35101000	Guarnizione per tubo Ø 80 (asp. aria)	2
47	35101150	Presa di pressione "aria"	1
48	35101200	Guarnizione valvola sfiato	1

POS.	CODICE	DESCRIZIONE	Met.
49	35101210	Guarnizione OR 4087	6
50	35101230	Guarnizione tra collettore e coperchio bruciatore	1
51	35101240	Guarnizione OR 3037	2
52	35101250	Guarnizione piastra ceramica	1
53	35101270	Guarnizione portellino	1
54	35101482	Guarnizione coperchio bruciatore	1
55	35101502	Guarnizione vasca raccolta condensa	1
56	35101560	Guarnizione 32x32x2	1
57	35101691	Sifone	1
58	35101700	Guarnizione	1
59	35101750	Guarnizione tra ventilatore e collettore	1
60	35315240	Vetrino per oblò Ø 30	1
61	35320785	Isolante destro pacco	1
62	35320795	Isolante sinistro pacco	1
63	35320830	Vetrino spia Ø 12	1
64	35321170	Isolante anteriore pacco	1
65	35321180	Isolante posteriore pacco	1
66	36200490	Sonda di temperatura a contatto	3
67	36400100	Termostato contatti oro 100° senza flangia	1
68	36400220	Idrometro	1
69	36401930	Pressostato acqua 1/4"	1
70	36505720	Rivetto di massa a 4 linguette	1
71	36506340	Coperchietto per scatola	1
72	36506500	Serracavo	5
73	36506510	Bloccacavo	3
74	36506800	Scatola elettrica	1
75	36506810	Coperchio protezione cablaggio	1
76	36507050	Centralina elettronica	1
77	36507060	Raddrizzatore	1
78	36601340	Ventilatore	1
79	36601540	Pompa WILO RS15/6-3-CLF-9	1
80	36702500	Accenditore "Norton"	1
81	36702590	Trasformatore	1
82	36702632	Elettrodo di rivelazione	1
83	36802630	Valvola Honeywell VK4115V 1022	1
84	36900000	Valvola di sicurezza MF 1/2-3/4" 3 bar	1
85	36900240	Valvola aria 1/2"	1
86	36900350	Valvola non ritorno	1
87	36901680	Valvola regolazione	1
88	37403540	Pacco lamellare completo	1
89	37608090	Bruciatore ceramico completo	1
90	37903651	Vasca condensa completa	1
91	38319991	Scheda elettronica completa	1
92	38320004	Cablaggio completo	1
93	38410460	Tubazione tra camera stagna e miscelatore	1
94	38418270	Tubazione ritorno impianto	1
95	38418280	Tubazione ritorno boiler	1
96	38418290	Tubazione mandata riscaldamento	1

POS.	CODE	DESCRIPTION	Met.
1	3100210	Pin coupling spring	4
2	31105230	Right side panel, complete	1
3	31105250	Left side panel, complete	1
4	31105270	Front panel, complete	1
5	31210780	Burner frame	1
6	31210860	Plate, flue gases thermostat fixing	1
7	31214540	Boiler bottom frame	1
8	31214550	Boiler support frame	1
9	31214730	Bracket	1
10	31214750	Support bracket	1
11	32117610	Room sealed compartment	1
12	32117620	Room sealed compartment closing panel	1
13	32202573	Burner fixing stay	2
14	32202872	Burner cover	1
15	32203014	Ceramic burner	4
16	32203024	Ceramic burner	2
17	32203060	Top perforated plate	1
18	32203070	Bottom perforated plate	1
19	32203200	Mixer	1
20	32203230	Injector "air"	1
21	32203320	Injector Ø 6,70	1
22	32700440	100 mm Ø aluminium air intake plug	2
23	32913070	Front flue outlet half-shell	1
24	32913080	Rear flue outlet half-shell	1
25	32913090	Condensate recovery pan cover	1
26	32913443	Condensate pan	1
27	33700980	Gasket, Øe 12, Øi 10, 1 thick	1
28	34000640	Pin for coupling	4
29	34011490	Electrode inspection glass ring nut	3
30	34011530	Electrode inspection glass holder	3
31	34011540	Inspection glass ring nut	3
32	34011820	Gas valve flange	1
33	34100431	Frame for inspection window glass piece	1
34	34300410	Spring	2
35	34300520	Spring	1
36	34505880	Stop ring, Øi 14,3x1,5	3
37	35000610	Instrument panel	1
38	35004550	Plug, "grey" ABS	1
39	35007290	Control panel	1
40	35007420	Plug for programming clock	1
41	35100000	Conical cone insert gasket 24x36x15	1
42	35100460	O-Ring, 130	1
43	35100500	O-Ring 3087	1
44	35100970	Conical cone insert gasket	1
45	35100980	Gasket for 80mm Ø tube	1
46	35101000	Gasket for 80mm Ø tube (air intake)	2
47	35101150	Pressure test point, "air"	1
48	35101200	Air vent gasket	1

POS.	CODE	DESCRIPTION	Met.
49	35101210	O-Ring 4087	6
50	35101230	Gasket between manifold and burner cover	1
51	35101240	O-Ring 3037	2
52	35101250	Ceramic plate gasket	1
53	35101270	Handhole gasket	1
54	35101482	Burner cover gasket	1
55	35101502	Condensate drain pan gasket	1
56	35101560	Gasket, 32x32x2	1
57	35101691	Siphon	1
58	35101700	Gasket	1
59	35101750	Gasket between fan and manifold	1
60	35315240	Glass piece for 30mm Ø inspection windows	1
61	35320785	Right heat exchanger insulation	1
62	35320795	Left heat exchanger insulation	1
63	35320830	Inspection windows glass piece, 12mm Ø	1
64	35321170	Front heat exchanger insulation	1
65	35321180	Rear heat exchanger insulation	1
66	36200490	Contact-type temperature sensor	3
67	36400100	Flangeless gold-plated contacts 100° thermostat	1
68	36400220	Hydrometer	1
69	36401930	Water pressure switch, 1/4"	1
70	36505720	four-tab earthing rivet	1
71	36506340	Box cover	1
72	36506500	Cable clamp	5
73	36506510	Cable grip	3
74	36506800	Control box with p.c.b.	1
75	36506810	Wiring protection cover	1
76	36507050	Electronic control unit	1
77	36507060	Rectified current	1
78	36601340	Fan	1
79	36601540	Pump, WILO RS15/6-3-CLF-9	1
80	36702500	Igniter, "Norton"	1
81	36702590	Transformer	1
82	36702632	Flame detection electrode	1
83	36802630	Valve, Honeywell VK4115V 1022	1
84	36900000	Safety valve MF 1/2-3/4" 3 bar	1
85	36900240	air valve, 12"	1
86	36900350	Non-return valve	1
87	36901680	Regulating valve	1
88	37403540	Complete heat exchanger	1
89	37608090	Complete ceramic burner	1
90	37903651	Complete condensate pan	1
91	38319991	Electronic board, complete	1
92	38320004	Wiring, complete set	1
93	38410460	Piping between room-sealed compartment and mixer	1
94	38418270	System return pipe	1
95	38418280	Boiler return piping	1
96	38418290	C.H. flow pipe	1

LAGE	KODEX	BESCHREIBUNG	Met.
1	31000210	Steckzapfenklemme	4
2	31105230	Seitenverkleidung rechts, komplett	1
3	31105250	Seitenverkleidung links, komplett	1
4	31105270	Frontpaneel komplett	1
5	31210780	Brennerträgerrahmen	1
6	31210860	Befestigungsblech Abgastemperaturfühler	1
7	31214540	Kesselrahmenboden	1
8	31214550	Kesselstützrahmen	1
9	31214730	Stützbügel	1
10	31214750	Befestigungsbügel	1
11	32117610	Unterdruckkammer - Hinter	1
12	32117620	Abdeckplatte Unterdruckkammer	1
13	32202573	Brennerbefestigungs-Zugstange	2
14	32202872	Brennerdeckel	1
15	32203014	Keramik-Brenner	4
16	32203024	Keramik-Brenner	2
17	32203060	Lochblech, oben	1
18	32203070	Lochblech, unten	1
19	32203200	Mischer	1
20	32203230	Düse "luft"	1
21	32203320	Zündbrennerdüse Ø 6,70	1
22	32700440	Dichtungsdekel Luftansaugung Ø 100	2
23	32913070	Halbschale vorn, Abgasrohr	1
24	32913080	Halbschale hinten, Abgasrohr	1
25	32913090	Deckel Kondenswassersammelbehälter	1
26	32913443	Kondenswassersammelbehälter	1
27	33700980	Dichtung Ø außen 12 Ø innen 10 Stärke 1	1
28	34000640	Steckzapfen	4
29	34011490	Nutmutter GlasElektrode	3
30	34011530	Glashalter Elektrodenhalter	3
31	34011540	Glas-Sicherungsring	3
32	34011820	Gasventilflansch	1
33	34100431	Rahmen für Kontrollfensterglas	1
34	34300410	Feder	2
35	34300520	Feder	1
36	34505880	Sprengtring Ø innen 14,3x1,5	3
37	35000610	Schaltfeld	1
38	35004550	ABS-Verschluß "grau"	1
39	35007290	Bedienfeldblende	1
40	35007420	Abdeckung Zeitschaltuhr	1
41	35100000	Dichtung Kegelabschnitt 24x36x15	1
42	35100460	O-Ring 130	1
43	35100500	O-Ring 3087	1
44	35100970	Dichtung Kegelabschnitt	1
45	35100980	Dichtung Rohr Ø 80	1
46	35101000	Dichtung Rohr Ø 80 (Luftansaugung)	2
47	35101150	Druck-Meßstutzen "Luft"	1
48	35101200	Dichtung Entlüftungsventil	1

LAGE	KODEX	BESCHREIBUNG	Met.
49	35101210	O-Ring 4087	6
50	35101230	Rundsichtung	1
51	35101240	O-Ring 3037	2
52	35101250	Keramikkbrenner-Dichtung	1
53	35101270	Dichtung inspectionsöffnung	1
54	35101482	Brennerdeckel-Dichtung	1
55	35101502	Dichtung Kondenswassersammelbehälter	1
56	35101560	Dichtung 32x32x2	1
57	35101691	Siphon	1
58	35101700	Dichtung	1
59	35101750	Dichtung zwischen Gebläse und Sammler	1
60	35315240	Kontrollfensterglas Ø 30	1
61	35320785	Dämmplatte rechts Wärmetauscher	1
62	35320795	Dämmplatte links Wärmetauscher	1
63	35320830	Kontrollfensterglas Ø 12	1
64	35321170	Dämmplatte vorn Wärmetauscher	1
65	35321180	Dämmplatte hinten Wärmetauscher	1
66	36200490	Temperaturkontaktfühler	3
67	36400100	Sicherheitstemperaturbegrenzer mit vergoldeten Kontakten 100°, ohne Flansch	1
68	36400220	Wasserdruck Manometer	1
69	36401930	Wasserdruckwächter 1/4"	1
70	36505720	Erdklemme mit 4 Kabelschuhen	1
71	36506340	Raumtemperaturregler-Klemmenleisten-Deckel	1
72	36506500	Kabelklemme	5
73	36506510	Kabelverschraubung	3
74	36506800	Anschlußkasten	1
75	36506810	Schutzdeckel Verdrahtung	1
76	36507050	Steuerelektronik	1
77	36507060	Gleichrichter	1
78	36601340	Gebläse	1
79	36601540	Pumpe WILO RS15/6-3-CLF-9	1
80	36702500	Glühzünder "Norton"	1
81	36702590	Transformator	1
82	36702632	Ionisationselektrode	1
83	36802630	Gasarmatur Honeywell VK4115V 1022	1
84	36900000	Sicherheitsventil MF 1/2-3/4" 3 bar	1
85	36900240	Luftventil 1/2"	1
86	36900350	Rückschlagventil	1
87	36901680	Gas-Drossel	1
88	37403540	Kondensations- Wärmetauscher komplett	1
89	37608090	Keramik-Brenner, komplett	1
90	37903651	Kondenswassersammelbehälter, komplett	1
91	38319991	Elektron. Schaltkarte komplett	1
92	38320004	Schaltkaste komplett	1
93	38410460	Rohrleitung hermetische Brennkammer-Mischer	1
94	38418270	Anlagen-Rückleitung	1
95	38418280	Boiler-Rückleitung	1
96	38418290	Druckleitung Heizung	1

