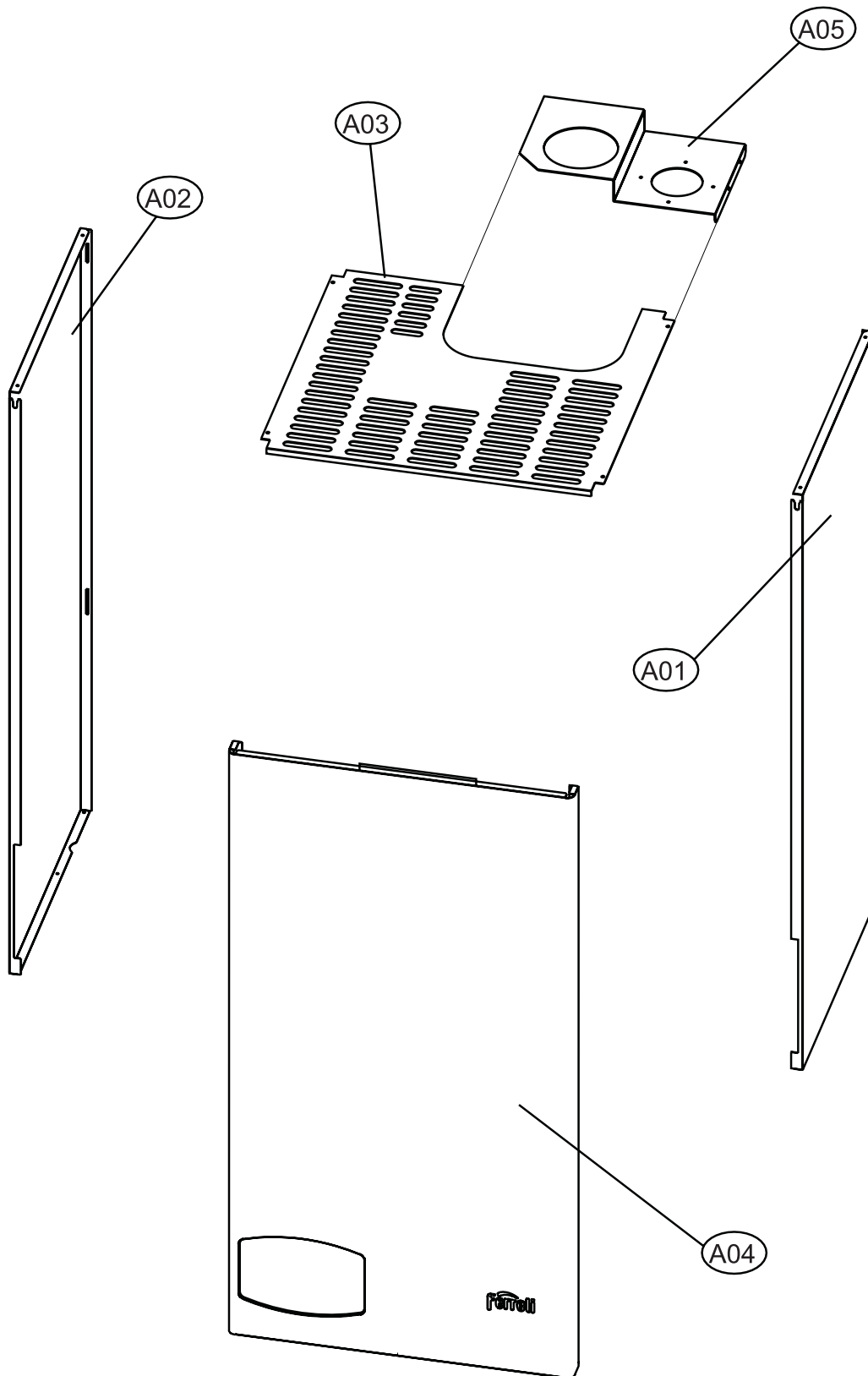


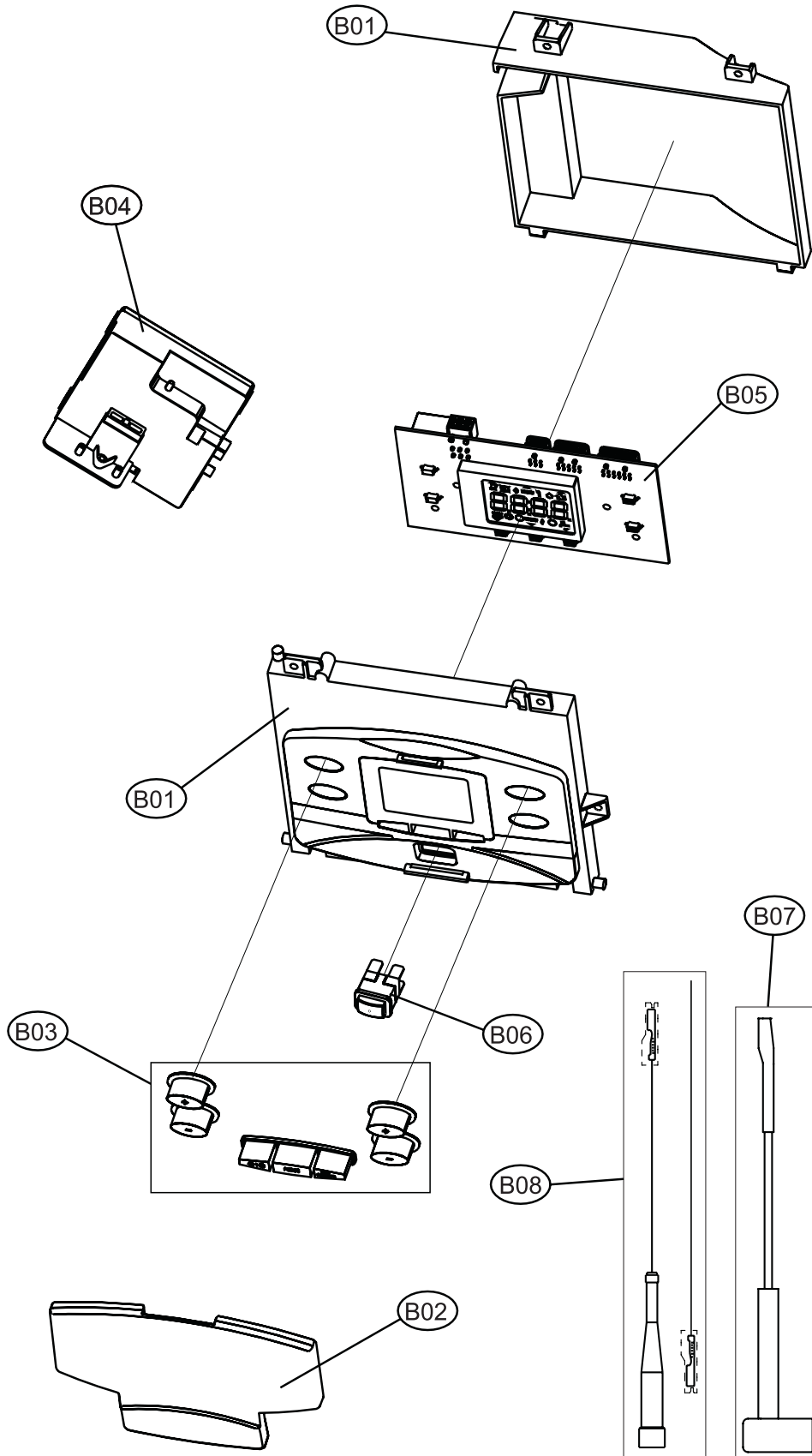
Energy Top W80

Verkleidung



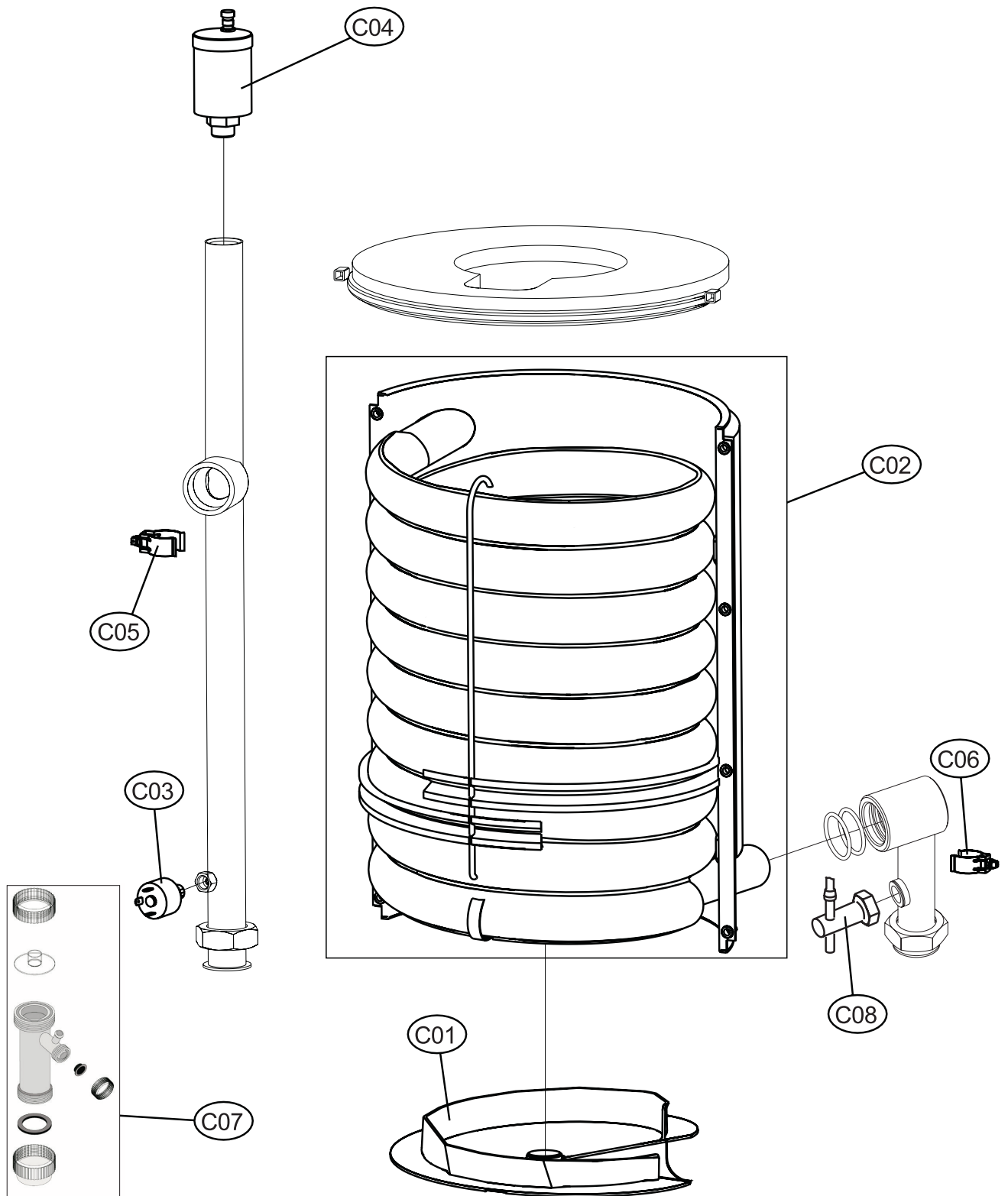
Energy Top W80

Schaltpult



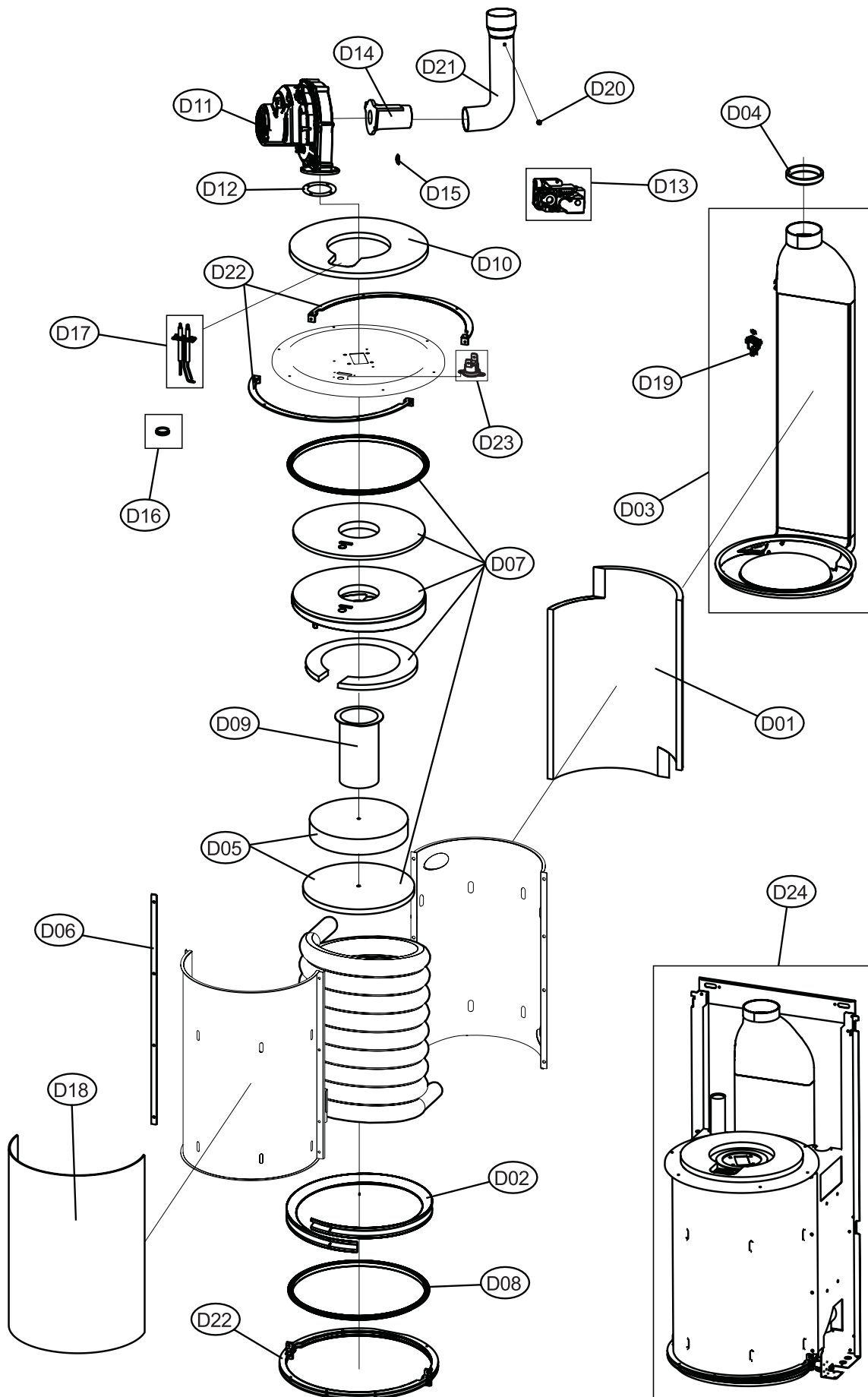
Energy Top W80

Hydraulik



Energy Top W80

Brennkammer



ENERGY TOP W 80

Pos.	Art.Nr.	Benennung	Bemerkung	PG
A01	552986	KIT Verkleidung rechts für Energy Top		
A02	552987	KIT Verkleidung links für Energy Top		
A03	552988	KIT obere Abdeckung für Energy Top		
A04	552989	KIT Frontverkleidung für Energy Top		
A05	552990	KIT Halblech Luft / Abgas für Energy Top		
B01	552698	Schaltfeldgehäuse		13
B02	552699	Transparente Abdeckung		09
B03	552700	Schaltfeldfolie		10
B04	552701	Feuerungsautomat		22
B05	552702	Hauptplatine mit Display DSP12C		22
B06	552703	Hauptschalter (5 Stück)		13
B07	552991	KIT Zündkabel		
B08	552992	KIT Ionisationskabel		
C01	552993	KIT Wärmetauscherboden		
C02	552994	KIT Wärmetauscher		
C03	550999	Wasserdruckschalter		10
C04	552995	KIT automatischer Entlüfter 1/2"		
C05	552996	KIT Vorlauffühler		
C06	552997	KIT Rücklauffühler		
C07	552998	KIT Kondensatsyphon		
C08	552999	KIT Durchflusssensor		
D01	553000	KIT Isolierung hinterer Wärmetauschermantel		
D02	553001	KIT Rauchgasdichtung		
D03	553002	KIT Kondensatwanne inkl. Abgastrakt		
D04	552705	Runddichtung Abgasrohr		04
D05	553003	KIT Trenn-Isolierung (heiße/kalte Zone)		
D06	553004	KIT seitliche Isolierung		
D07	553005	KIT Wärmetauscherisolierungen innen (Wartungskit!)		
D08	553006	KIT Profildichtung Wärmetauscher unten		
D09	553007	KIT Edelstahlbrenner L191		
D10	553008	KIT Isolierabdeckung oben (KIT = 5 Stück)		
D11	553009	KIT Gebläse		
D12	553010	KIT Gebläsedichtung (KIT = 5 Stück)		
D13	553011	KIT Gasventil VK4115 VB		
D14	553012	KIT Venturi 80 kW		
D15	553013	KIT Gasdüse G20 (E-Gas) 8,5 mm		
D16	552625	Schauglas (5 Stück)		04
D17	553014	KIT Elektroden (Zünderlektrode und Ionisation)		
D18	553015	KIT Isolierung vorderer Wärmetauschermantel		
D19	551843	NTC-Fühler (Abgas)		10
D20	553016	KIT Abgasmessnippel (KIT = 5 Stück)		
D21	553017	KIT Luftansaugrohr		
D22	553018	KIT Flanschring zur Brennerbefestigung (zweigeteilt)		
D23	553019	KIT Sicherheitsthermostat 175° C		
D24	553020	KIT Wärmetauscher 80 kW komplett einschl. Abgastrakt und Grundrahmen		