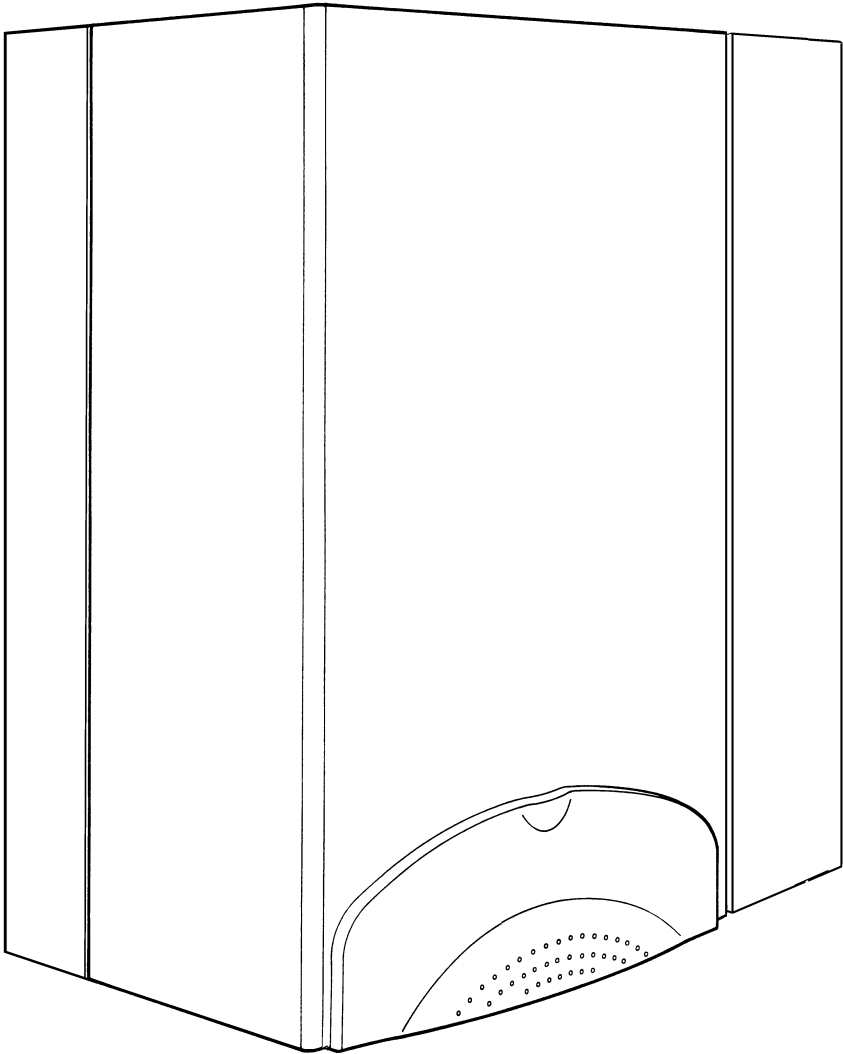


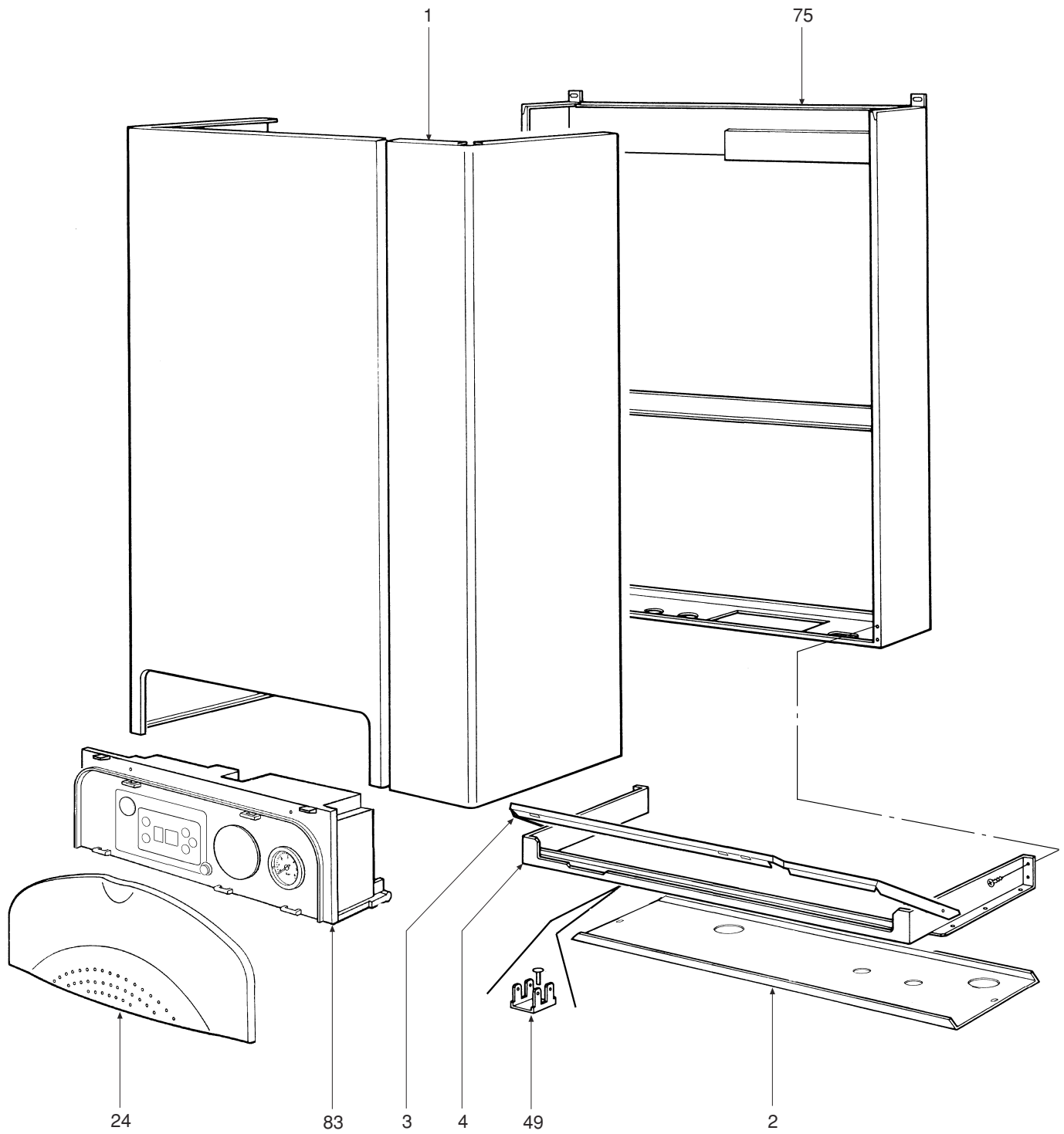


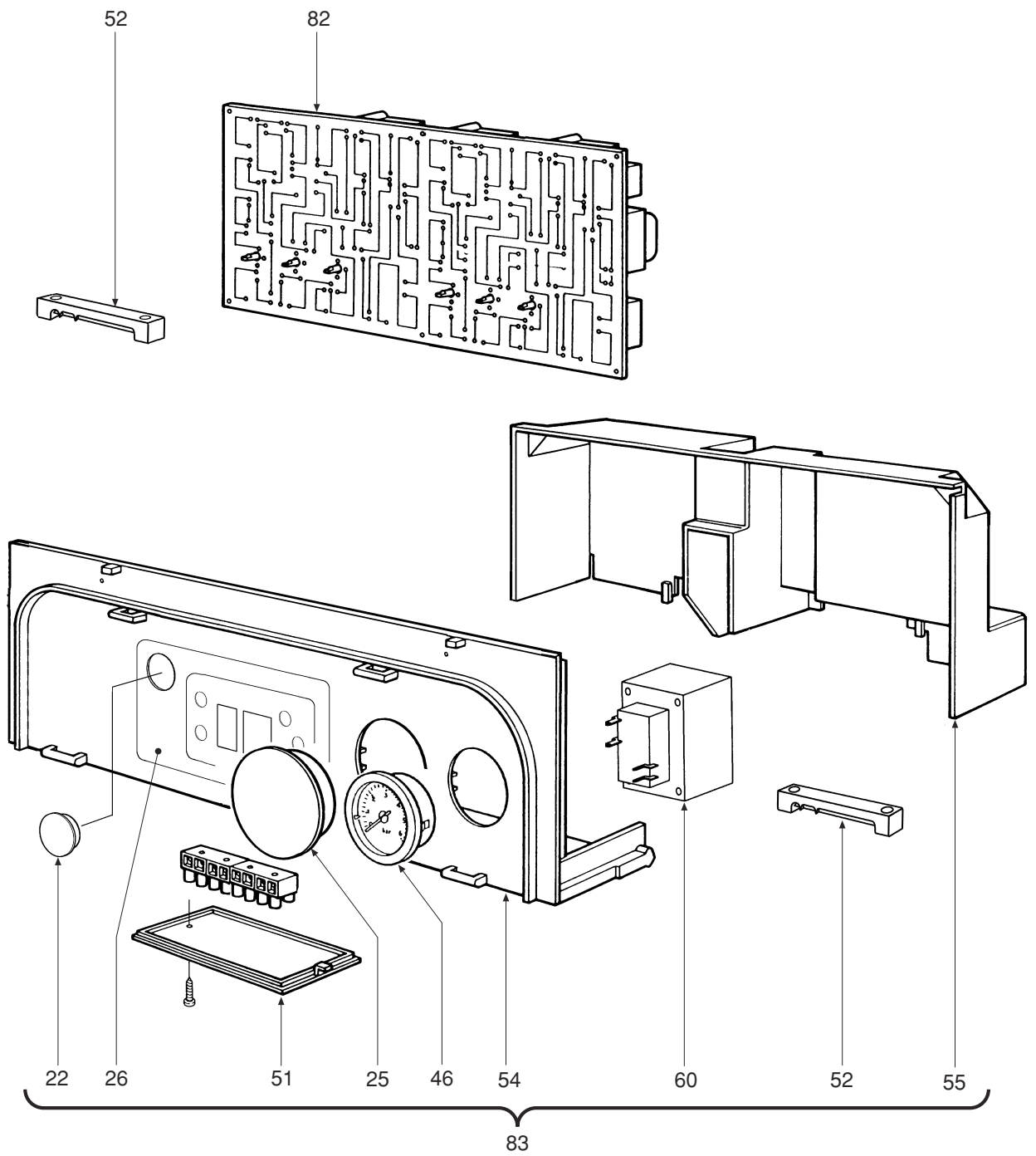
DOMINA OASI F 24 E LND

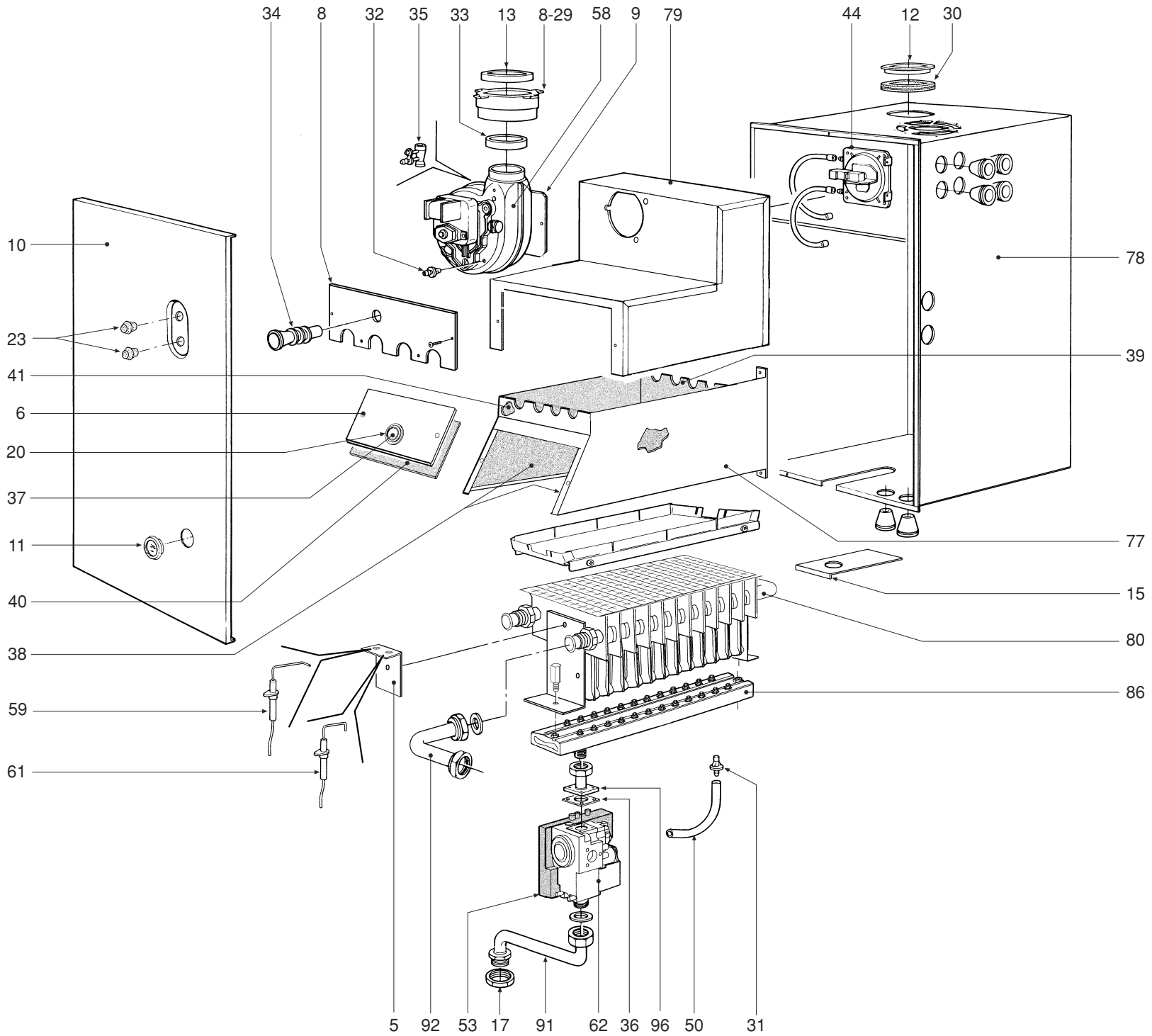
- LISTA PEZZI DI RICAMBIO
- SPARE PART LIST
- ERSATZSTEILE
- LIJST ONDERDELEN
- LISTE PIECES DETACHES
- LISTA PIEZAS DE REPUESTO



CODICE	EDIZIONE	MERCATO	VISTO
30R0593/0	04 - 02	DE



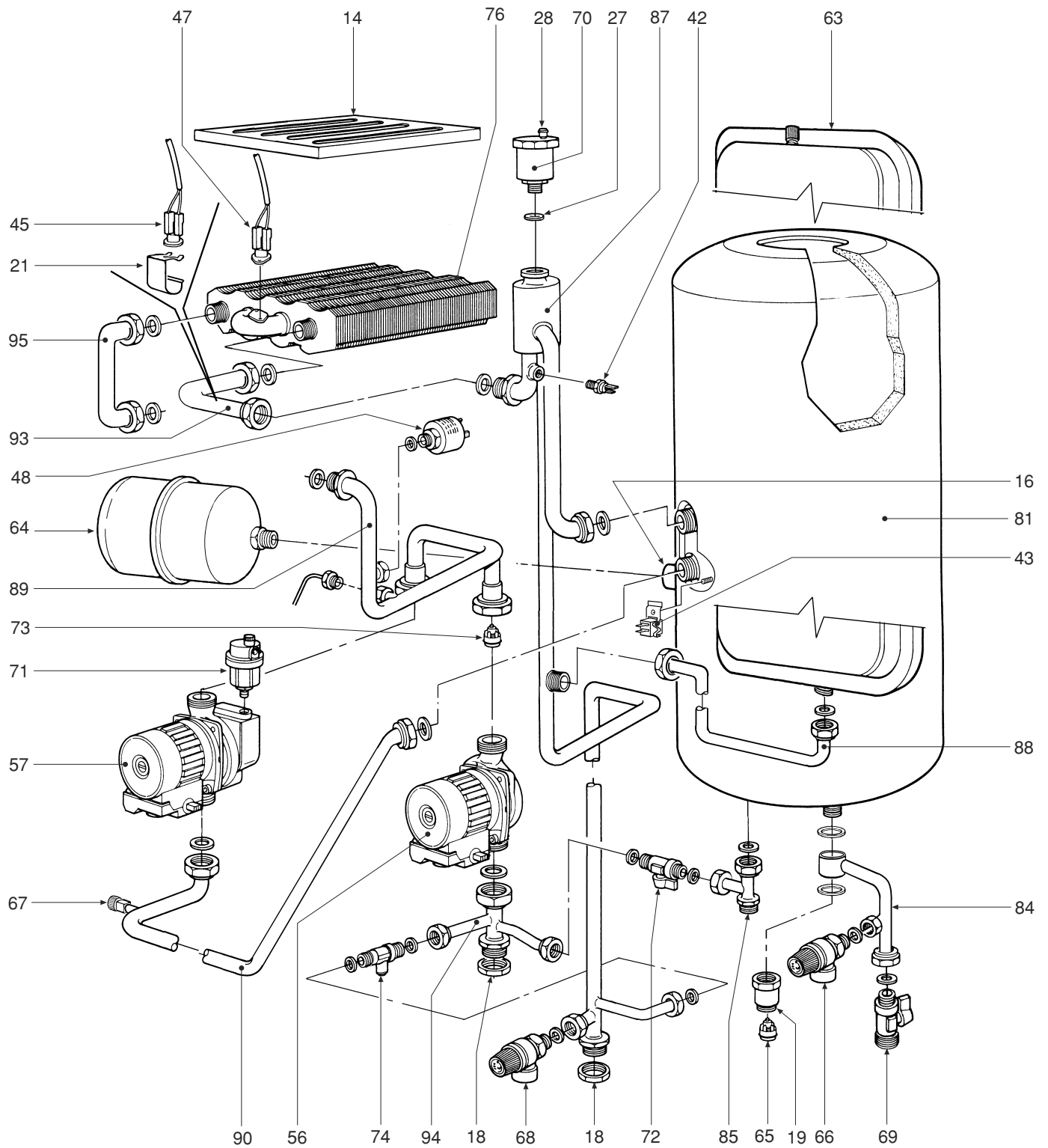




FERROLI

HERMETISCHE BRENNKAMMER

04.02



LAGE	KODEX	BESCHREIBUNG	G20
1	31105390	Geräteverkleidung lackiert "weiß"	•
2	31149900	Kesselverkleidungsblech unten lackiert "weiß"	•
3	31213570	Anschlußkasten-Haltebügel	•
4	31213590	Stützbügel	•
5	31214580	Elektroden-Haltebügel	•
6	32002700	Brennkammer-Abdeckplatte	•
7	32117090	Verbindungsstück GebläseDeckel	•
08	32119260	Abgaskammerabdeckung	•
09	32119300	Gebläse-Halteplatte	•
10	32119310	Abdeckplatte Unterdruckkammer	•
11	32202750	Kontrollfenster	•
12	32700440	Dichtungsdekel Luftansaugung Ø 100	•
13	32700600	Gasdüse H-Gas"Abgase" Ø 45	•
13	32700610	Gasdüse H-Gas"Abgase" Ø 47	•
13	32700620	Gasdüse H-Gas "Abgase" Ø 50	•
13	32700820	Gasdüse H-Gas"Abgase" Ø 43	•
14	32914450	Abgas-Schutzblechplatte	•
15	32915170	Schutzblech Gassammler	•
16	34011840	Muffe 1/2"	•
17	34012090	Nutmutter 1/2"	•
18	34012100	Nutmutter 3/4"	•
19	34012220	Verlängerung 1/2"	•
20	34100431	Rahmen für Kontrollfensterglas	•
21	34300510	Befestigungsfeder Sicherheitstemperaturregler	•
22	35004550	ABS-Verschuß "grau"	•
23	35006150	Verschuß	•
24	35007290	Bedienfeldblende	•
25	35007420	Abdeckung Zeitschaltuhr	•
26	35007980	Schaltfeld	•
27	35100500	O-Ring 3087	•
28	35100530	O-Ring 2037	•
29	35100980	Dichtung Rohr Ø 80	•
30	35101000	Dichtung Rohr Ø 80 (Luftansaugung)	•
31	35101150	Druck-Meßstutzen "Luft"	•
32	35101310	Druck-Meßstutzen "Luft-gebläse"	•
33	35101450	Dichtung Rohr Ø 56	•
34	35101520	Kaminfegermeßstelle	•
35	35101550	Druck-Meßstutzen "Venturi"	•
36	35101560	Dichtung 32x32x2	•
37	35315240	Kontrollfensterglas Ø 30	•
38	35322210	Wärmedämmung Brennkammer seitlich	•
39	35322220	Wärmedämmung hinten, Brennkammertür	•
40	35322230	Wärmedämmung Brennkammertür	•
41	35322350	Wärmedämmung Brennkammer vorn	•
42	36200500	Tauch-Temperaturfühler	•
43	36200560	Temperaturkontaktfühler	•
44	36400060	Differential-Luftdruckwächter	•
45	36400100	Sicherheitstemperaturbegrenzer mit vergoldeten Kontakten 100°, ohne Flansch	•

LAGE	KODEX	BESCHREIBUNG	G20
46	36400190	Wasserdruck Manometer	•
47	36401280	Temperaturbegrenzer	•
48	36401930	Wasserdruckwächter 1/4"	•
49	36505720	Erdklemme mit 4 Kabelschuhen	•
50	36505970	Leitung Innendurchm. 4, L 150, transparent	•
51	36506340	Raumtemperaturregler-Klemmenleisten-Deckel	•
52	36506510	Kabelverschraubung	•
53	36506681	Steuerelektronik	•
54	36506800	Anschlußkasten	•
55	36506810	Schutzdeckel Verdrahtung	•
56	36601350	Pumpe WSC MYL 30-15CLH 6K	•
57	36601360	Pumpe WSC DYL 30-15CLH 6K	•
58	36601530	Gebälse	•
59	36702470	Ionisationselektrode	•
60	36702490	Transformator	•
61	36702581	Zündelektrode	•
62	36802720	Gasarmatur Honeywell VK 4105 G	•
63	36802800	Ausdehnungsgefäß rechteckig	•
64	36802870	Ausdehnungsgefäß rund 2l	•
65	36900090	Rückschlagventil	•
66	36900110	Sicherheitsventil 1/2"	•
67	36900210	Automatisch Entlüftungsventil 1/4"	•
68	36900660	Sicherheitsventil 1/2"	•
69	36900700	Kugelhahn 1/2"	•
70	36900880	Automatisch Entlüftungsventil 1/2"	•
71	36901450	Luftventil 3/8"	•
72	36901470	Hahn 3/8" mit Rückflußverhinderer	•
73	36901550	Rückschlagventil 3/4"	•
74	36901940	Hahn 3/8"	•
75	37104910	Kesselrahmen komplett	•
76	37403250	Kondensations- Wärmetauscher komplett	•
77	37403480	Brennkammer komplett	•
78	37516000	Unterdruckkammer - Hinter	•
79	37516010	Abgaskammer komplett	•
80	37608200	Brenner "Polidoro"	•
81	37704640	Boiler komplett 65 l	•
82	38319361	Elektron. Schaltkarte DMF05	•
83	38320130	Schaltkaste komplett	•
84	38413890	Rohrleitung Boiler-Umwälzgebläse	•
85	38413910	Druckleitung Brauchwasser	•
86	38417900	Körper gassammler boh rung Ø 0,92	•
87	38418370	Druckleitung Paket	•
88	38418380	Anschlußleitung Ausdehnungsgefäß	•
89	38418390	Rohrleitung Paket-Pumpe	•
90	38418400	Boiler-Rückleitung	•
91	38418510	Gaszuleitung	•
92	38418520	Wassereingangsleitung	•
93	38418530	Warmwasser-Ausgangsleitung	•

