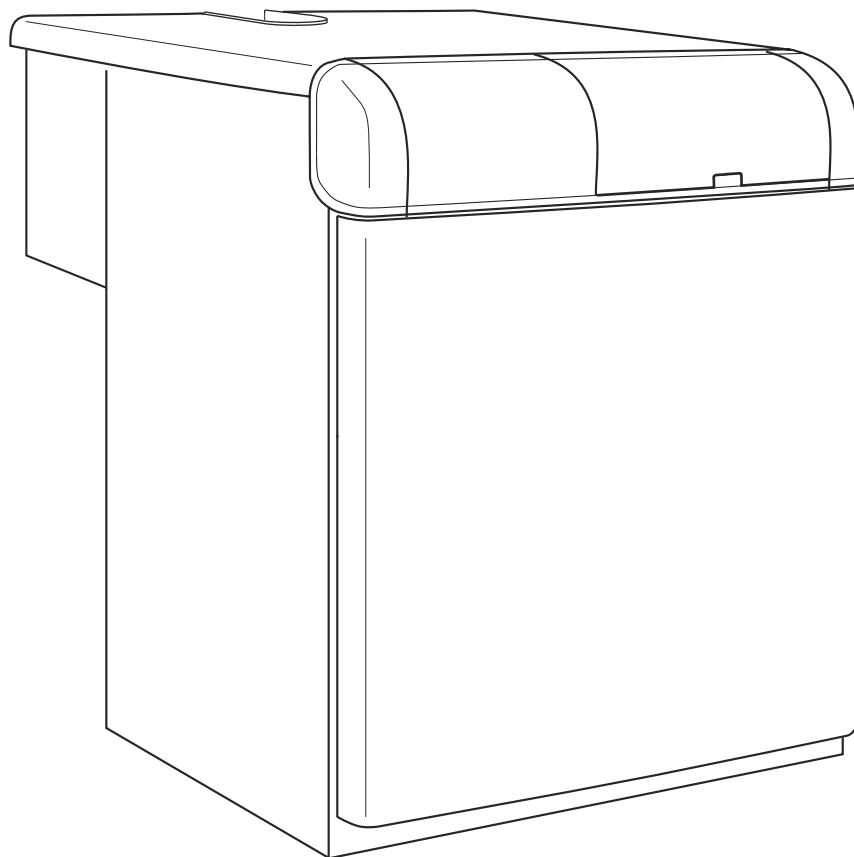


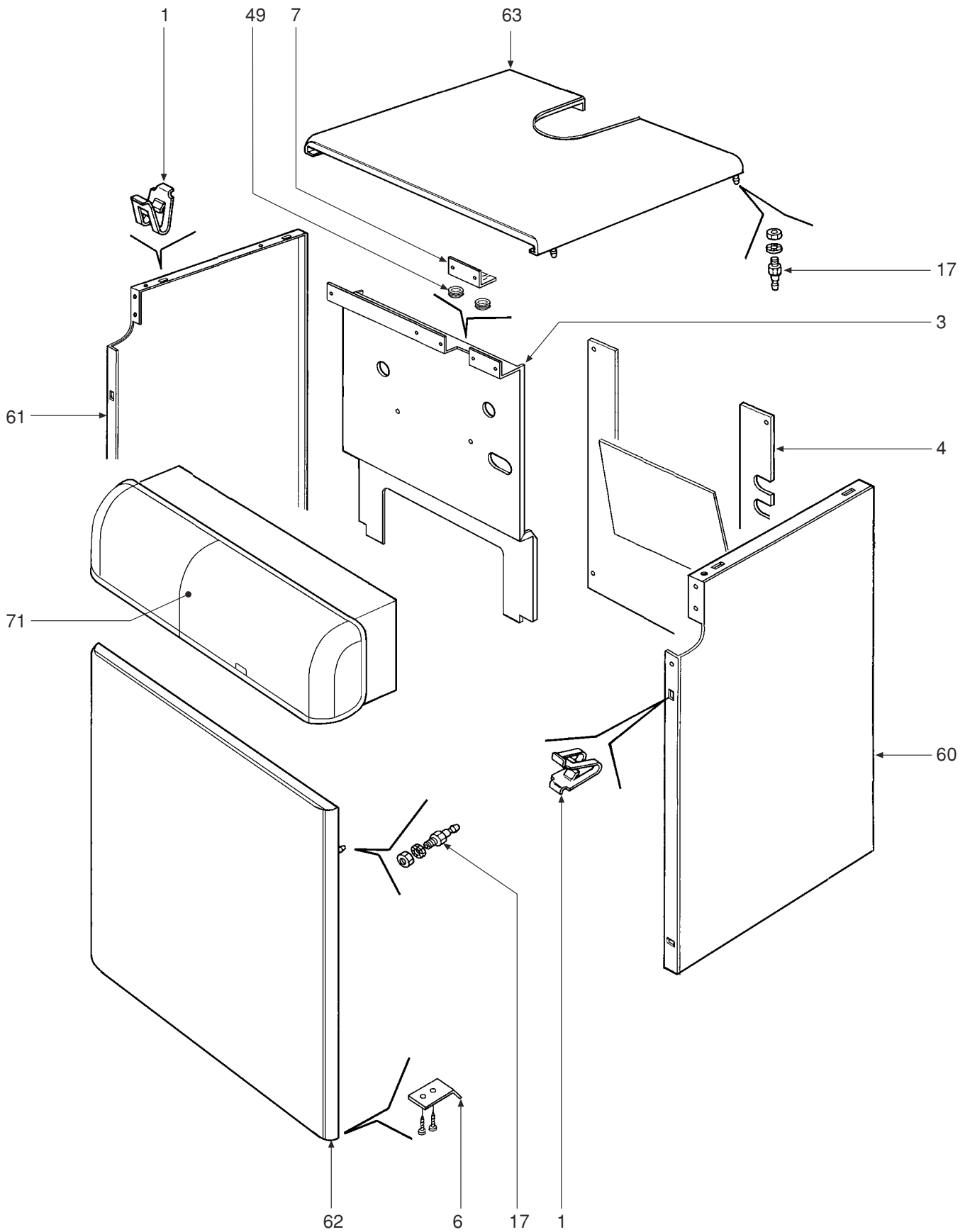
# FERROLI

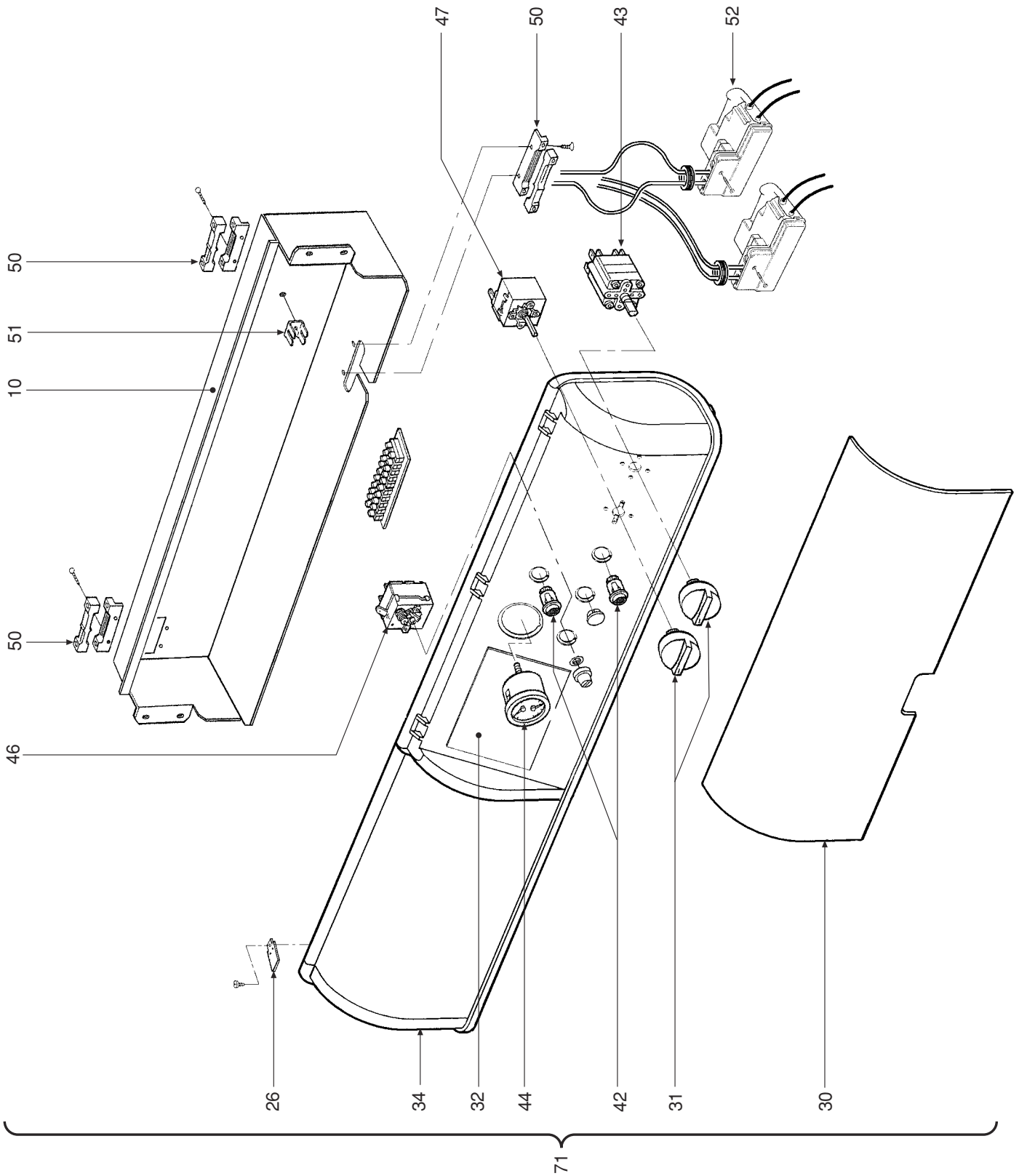
## PEGASUS 119÷289 LN 2S

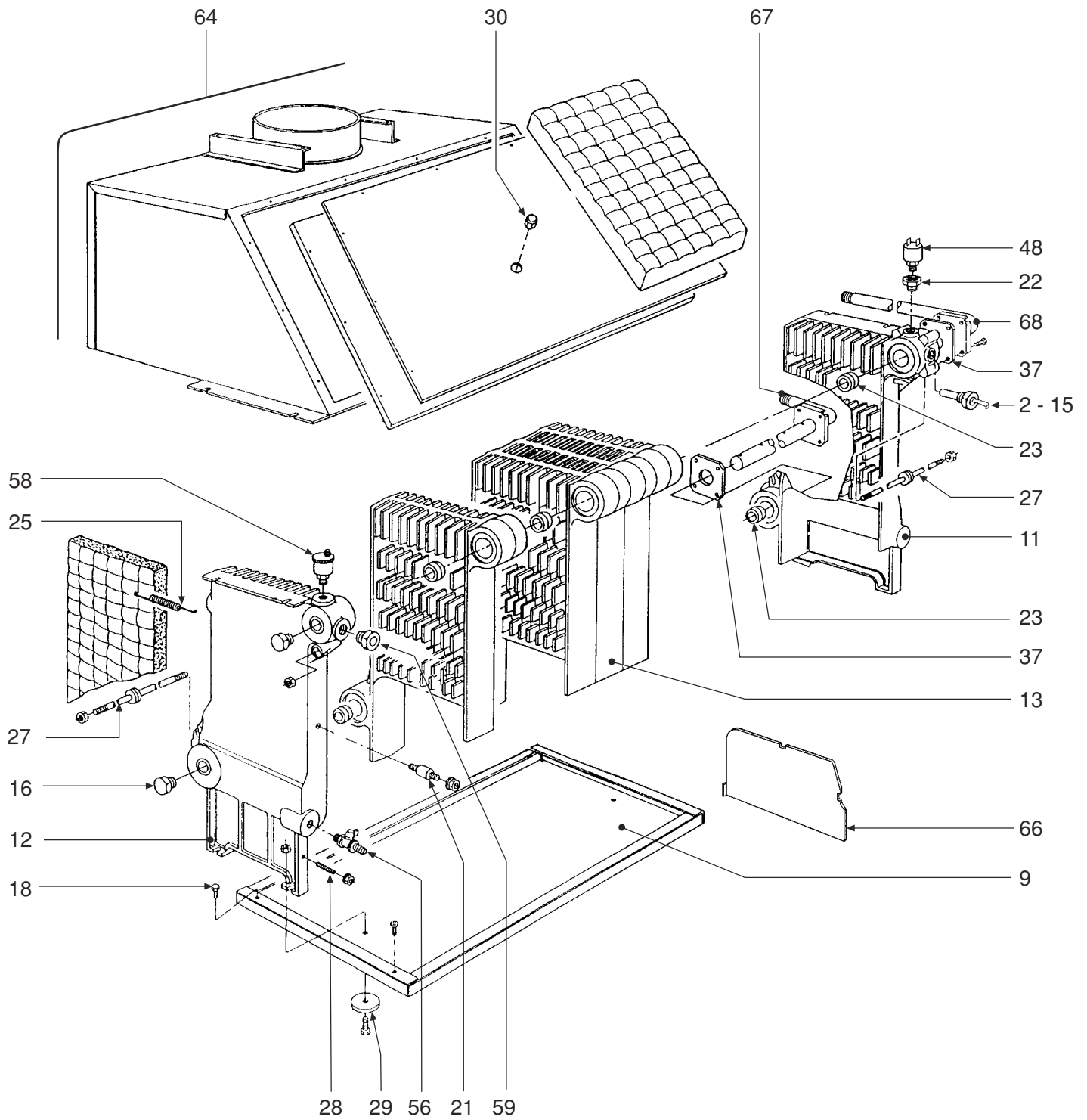
- LISTA PEZZI DI RICAMBIO
- SPARE PART LIST
- ERSATZSTEILE
- LIJST ONDERDELEN
- LISTE PIECES DETACHES
- LISTA PIEZAS DE REPUESTO

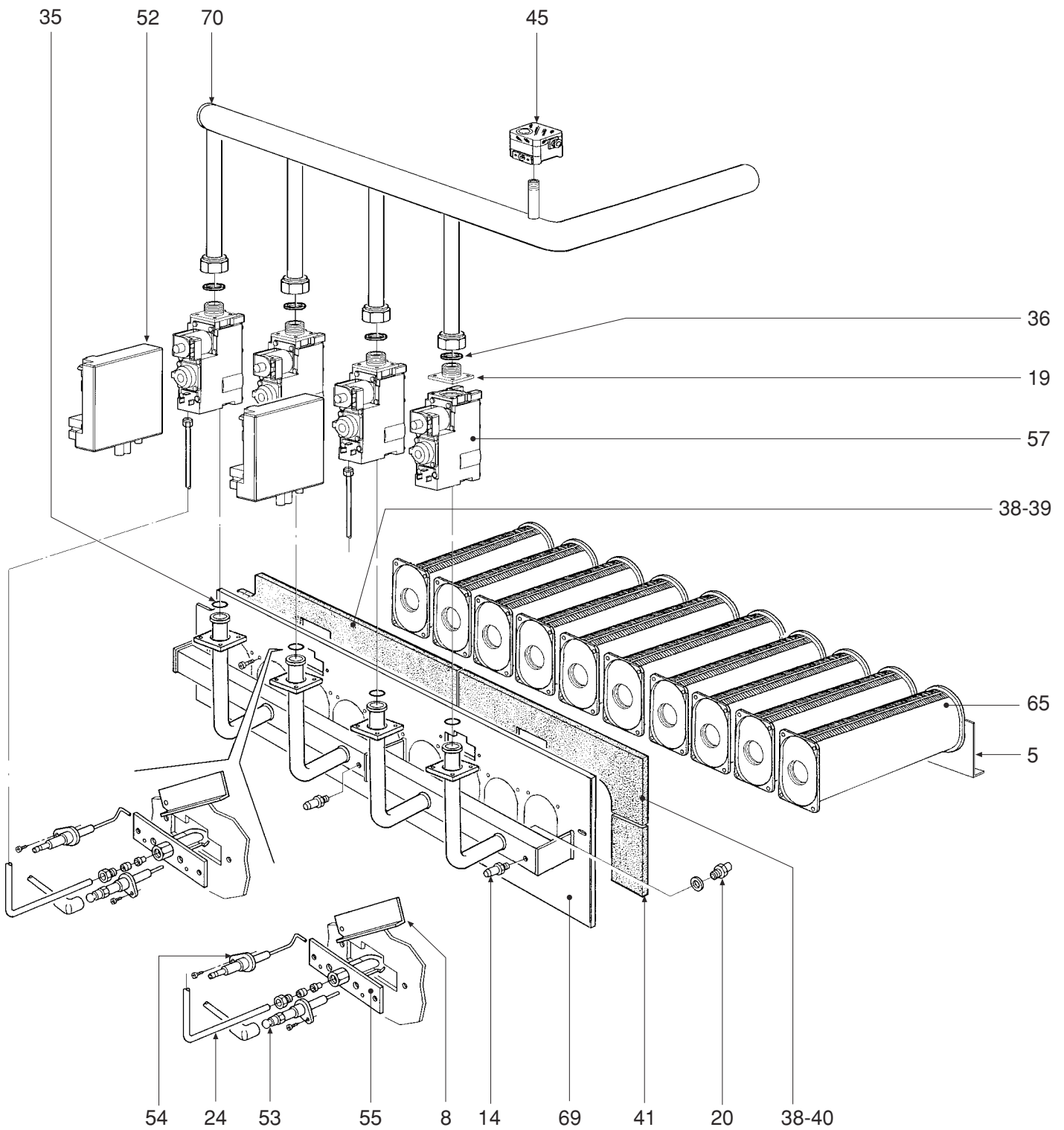


CODICE	EDIZIONE	MERCATO	VISTO
30R0601/0	11 - 02	DE	









LAGE	KODEX	BESCHREIBUNG	119	136	153	170	187	221	255	289
1	3100210	Steckzapfenklemme	Y	Y	Y	Y	Y	Y	Y	Y
2	3100260	Temperaturfühlerklemme	Y	Y	Y	Y	Y	Y	Y	Y
3	31104380	Kopfwand	Y							
3	31104390	Kopfwand		Y						
3	31104400	Kopfwand			Y					
3	31104410	Kopfwand				Y				
3	31104420	Kopfwand					Y			
3	31104430	Kopfwand						Y		
3	31104440	Kopfwand							Y	
3	31104450	Kopfwand								Y
4	31104540	Rückwand	Y							
4	31104550	Rückwand		Y						
4	31104560	Rückwand			Y					
4	31104570	Rückwand				Y				
4	31104580	Rückwand					Y			
4	31104590	Rückwand						Y		
4	31104600	Rückwand							Y	
4	31104610	Rückwand								Y
5	31209810	Brenner-Trägerblech	Y							
5	31209820	Brenner-Trägerblech		Y						
5	31209830	Brenner-Trägerblech			Y					
5	31209840	Brenner-Trägerblech				Y				
5	31209850	Brenner-Trägerblech					Y			
5	31209870	Brenner-Trägerblech						Y		
5	31209890	Brenner-Trägerblech							Y	
5	31209910	Brenner-Trägerblech								Y
6	31211680	Bügel	Y	Y	Y	Y	Y	Y	Y	Y
7	31214280	Befestigungsbügel - kabeldurchführung	Y	Y	Y	Y	Y	Y	Y	Y
8	32111550	Brennkammer-Tür-Kontrollfenster	Y	Y	Y	Y	Y	Y	Y	Y
9	32911120	Kessel-Fangschale	Y							
9	32911130	Kessel-Fangschale		Y						
9	32911140	Kessel-Fangschale			Y					
9	32911150	Kessel-Fangschale				Y				
9	32911160	Kessel-Fangschale					Y			
9	32911180	Kessel-Fangschale						Y		
9	32911200	Kessel-Fangschale							Y	
9	32911220	Kessel-Fangschale								Y
10	32915240	Schutzblech Verdrahtung	Y							
10	32915250	Schutzblech Verdrahtung		Y						
10	32915260	Schutzblech Verdrahtung			Y					
10	32915270	Schutzblech Verdrahtung				Y				
10	32915280	Schutzblech Verdrahtung					Y			
10	32915290	Schutzblech Verdrahtung						Y		
10	32915300	Schutzblech Verdrahtung							Y	
10	32915310	Schutzblech Verdrahtung								Y
11	33005320	Endglied rechts, fertig	Y	Y	Y	Y	Y	Y	Y	Y
12	33005330	Endglied links, fertig	Y	Y	Y	Y	Y	Y	Y	Y

LAGE	KODEX	BESCHREIBUNG	119	136	153	170	187	221	255	289
13	33005340	Mittelglied fertig	Y	Y	Y	Y	Y	Y	Y	Y
14	33400280	Druck-Meßstutzen Kegelschluf 18" Auflengew.	Y	Y	Y	Y	Y	Y	Y	Y
15	33400690	Temperaturfühler-Mantel	Y	Y	Y	Y	Y	Y	Y	Y
16	33601320	Verschluß 1" 1/4	Y	Y	Y	Y	Y	Y	Y	Y
17	34000640	Steckzapfen	Y	Y	Y	Y	Y	Y	Y	Y
18	34000880	Leitungs-Steckzapfen M5	Y	Y	Y	Y	Y	Y	Y	Y
19	34008791	Flansch und Halter	Y	Y	Y	Y	Y	Y	Y	Y
20	34009140	Drucke 3,40 (Erdgas)	Y	Y	Y	Y	Y	Y	Y	Y
21	34011250	Distanzstück Frontpaneel	Y	Y	Y	Y	Y	Y	Y	Y
22	34011371	Adapter Innen-Auflengew. 1/2"~1/4"	Y	Y	Y	Y	Y	Y	Y	Y
23	34204000	Preflnippel 58,6	Y	Y	Y	Y	Y	Y	Y	Y
24	34216730	Alu-Rohr 6 L 350	Y	Y	Y	Y	Y	Y	Y	Y
25	34300220	Drehmomtplatten-Befestigungsklemme	Y	Y	Y	Y	Y	Y	Y	Y
26	34300470	Schaltfeld-Befestigungsklemme	Y	Y	Y	Y	Y	Y	Y	Y
27	34401400	Zugstange M12 x 925				Y				
27	34401530	Zugstange M12 x Lg. 665	Y							
27	34401600	Zugstange M12 x 1355							Y	
27	34402950	Zugstange M 12 x 760		Y						
27	34403500	Zugstange M12 x 830			Y					
27	34403530	Zugstange M12 x 1180						Y		
27	34403560	Zugstange M12 x 1510								Y
27	34403660	Zugstange M12 x 1020					Y			
28	34502690	Gewindestab M6 x 45	Y	Y	Y	Y	Y	Y	Y	Y
29	35000600	Aufstellfuß	Y	Y	Y	Y	Y	Y	Y	Y
30	35006150	Verschluß	Y	Y	Y	Y	Y	Y	Y	Y
31	35008000	Drehknebel Schaltfeldinstrumente	Y	Y	Y	Y	Y	Y	Y	Y
32	35008010	Bohrungsabdeckung Gasfeuerungsautomat	Y	Y	Y	Y	Y	Y	Y	Y
33	35008710	Schaltfelddeckel	Y	Y	Y	Y	Y	Y	Y	Y
34	35008810	Bedienfeldblende	Y							
34	35008820	Bedienfeldblende		Y						
34	35008830	Bedienfeldblende			Y					
34	35008840	Bedienfeldblende				Y				
34	35008850	Bedienfeldblende					Y			
34	35008860	Bedienfeldblende						Y		
34	35008870	Bedienfeldblende							Y	
34	35008880	Bedienfeldblende								Y
35	35100401	O-Ring 132	Y	Y	Y	Y	Y	Y	Y	Y
36	35100500	O-Ring 3087	Y	Y	Y	Y	Y	Y	Y	Y
37	35101010	Dichtung	Y	Y	Y	Y	Y	Y	Y	Y
38	35300040	Wärmedämmung Brennkammer, oben	Y							
38	35300053	Wärmedämmung Brennkammer, oben		Y						
39	35300060	Wärmedämmung Brennkammer, oben - SX			Y	Y				
39	35300070	Wärmedämmung Brennkammer, oben - SX					Y	Y		
39	35300080	Wärmedämmung Brennkammer, oben - SX							Y	Y
40	35300090	Wärmedämmung Brennkammer, oben - DX			Y					
40	35300100	Wärmedämmung Brennkammer, oben - DX				Y	Y			
40	35300113	Wärmedämmung Brennkammer, oben - DX						Y		

LAGE	KODEX	BESCHREIBUNG	119	136	153	170	187	221	255	289
40	35300150	Wärmedämmung Brennkammer, r oben - DX							Y	
40	35300163	Wärmedämmung Brennkammer, r oben - DX								Y
41	35320540	Wärmedämmung Brennkammer, r seitlich	Y	Y	Y	Y	Y	Y	Y	Y
42	36100330	Enstärklichttaste einpolig	Y	Y	Y	Y	Y	Y	Y	Y
43	36100440	Schalter zweipolig	Y	Y	Y	Y	Y	Y	Y	Y
44	36400340	Thermohydrometer	Y	Y	Y	Y	Y	Y	Y	Y
45	36400850	Druckwächter	Y	Y	Y	Y	Y	Y	Y	Y
46	36401450	Kapillar-Temperaturregler LS1 1500 110∞	Y	Y	Y	Y	Y	Y	Y	Y
47	36401880	2-Stufen-Temperaturregler	Y	Y	Y	Y	Y	Y	Y	Y
48	36401930	Wasserdruckwächter 1/4"	Y	Y	Y	Y	Y	Y	Y	Y
49	36500200	Kabeldurchführung	Y	Y	Y	Y	Y	Y	Y	Y
50	36503631	Zweifach-Kabelverschraubung	Y	Y	Y	Y	Y	Y	Y	Y
51	36505720	Erdklemme mit 4 Kabelschuhen	Y	Y	Y	Y	Y	Y	Y	Y
52	36507230	Steuerelektronik	Y	Y	Y	Y	Y	Y	Y	Y
53	36702260	Zündbrenner-Zündelektrode	Y	Y	Y	Y	Y	Y	Y	Y
54	36702270	Zündbrenner-Überwachungselektrode	Y	Y	Y	Y	Y	Y	Y	Y
55	36702380	Zündbrenner	Y	Y	Y	Y	Y	Y	Y	Y
56	36800490	Entleerungshahn 3/4" Auflengew.	Y	Y	Y	Y	Y	Y	Y	Y
57	36802770	Gasarmatur Honeywell VR4601 CB 34i	Y	Y						
57	36802960	Gasarmatur Honeywell VR4611 CB			Y	Y	Y	Y	Y	Y
58	36900880	Automatisch Entlüftungsventil 1/2"	Y	Y	Y	Y	Y	Y	Y	Y
59	36901140	Rückschlagventil 1/2" Manometer	Y	Y	Y	Y	Y	Y	Y	Y
60	37039140	Seitenverkleidung rechts	Y	Y	Y	Y	Y	Y	Y	Y
61	37039150	Seitenverkleidung links	Y	Y	Y	Y	Y	Y	Y	Y
62	37039160	Tür komplett	Y							
62	37039170	Tür komplett		Y						
62	37039180	Tür komplett			Y					
62	37039190	Tür komplett				Y				
62	37039200	Tür komplett					Y			
62	37039210	Tür komplett						Y		
62	37039220	Tür komplett							Y	
62	37039230	Tür komplett								Y
63	37039240	Deckel komplett	Y							
63	37039250	Deckel komplett		Y						
63	37039260	Deckel komplett			Y					
63	37039270	Deckel komplett				Y				
63	37039280	Deckel komplett					Y			
63	37039290	Deckel komplett						Y		
63	37039300	Deckel komplett							Y	
63	37039310	Deckel komplett								Y
64	37513711	Strömungssicherung komplett	Y							
64	37513721	Strömungssicherung komplett		Y						
64	37513731	Strömungssicherung komplett			Y					
64	37513741	Strömungssicherung komplett				Y				
64	37513751	Strömungssicherung komplett					Y			
64	37513771	Strömungssicherung komplett						Y		
64	37513791	Strömungssicherung komplett							Y	



LAGE	KODEX	BESCHREIBUNG	119	136	153	170	187	221	255	289
64	37513811	Strömungssicherung komplett								ï
65	37608030	Brenner TP. 271.013.001 Furigas	ï	ï	ï	ï	ï	ï	ï	ï
66	37903692	Trägerblech	ï	ï	ï	ï	ï	ï	ï	ï
67	38402480	Diffusor-Rohrabschnitt	ï							
67	38402490	Diffusor-Rohrabschnitt		ï						
67	38402500	Diffusor-Rohrabschnitt			ï					
67	38402510	Diffusor-Rohrabschnitt				ï				
67	38402520	Diffusor-Rohrabschnitt					ï			
67	38402540	Diffusor-Rohrabschnitt						ï		
67	38402560	Diffusor-Rohrabschnitt							ï	
67	38402580	Diffusor-Rohrabschnitt								ï
68	38402590	Anlagen-Druckleitung	ï	ï	ï	ï	ï	ï	ï	ï
69	38418850	Gassammler - t <sub>3</sub> r	ï							
69	38418861	Gassammler - t <sub>3</sub> r		ï						
69	38418871	Gassammler - t <sub>3</sub> r			ï					
69	38418880	Gassammler - t <sub>3</sub> r				ï				
69	38418890	Gassammler - t <sub>3</sub> r					ï			
69	38418901	Gassammler - t <sub>3</sub> r						ï		
69	38418910	Gassammler - t <sub>3</sub> r							ï	
69	38418921	Gassammler - t <sub>3</sub> r								ï
70	38418930	Gaszuleitung	ï	ï						
70	38418940	Gaszuleitung			ï					
70	38418950	Gaszuleitung				ï	ï			
70	38418960	Gaszuleitung						ï		
70	38418970	Gaszuleitung							ï	
70	38418980	Gaszuleitung								ï
71	38515231	Schaltkaste komplett	ï							
71	38515241	Schaltkaste komplett		ï						
71	38515251	Schaltkaste komplett			ï					
71	38515261	Schaltkaste komplett				ï				
71	38515271	Schaltkaste komplett					ï			
71	38515281	Schaltkaste komplett						ï		
71	38515291	Schaltkaste komplett							ï	
71	38515301	Schaltkaste komplett								ï

POS.	CODICE	DESCRIZIONE	119	136	153	170	187	221	255	289
1	3100210	Molletta innesto piolini	Y	Y	Y	Y	Y	Y	Y	Y
2	3100260	Molletta per bulbi	Y	Y	Y	Y	Y	Y	Y	Y
3	31104380	Parete anteriore	Y							
3	31104390	Parete anteriore		Y						
3	31104400	Parete anteriore			Y					
3	31104410	Parete anteriore				Y				
3	31104420	Parete anteriore					Y			
3	31104430	Parete anteriore						Y		
3	31104440	Parete anteriore							Y	
3	31104450	Parete anteriore								Y
4	31104540	Parete posteriore	Y							
4	31104550	Parete posteriore		Y						
4	31104560	Parete posteriore			Y					
4	31104570	Parete posteriore				Y				
4	31104580	Parete posteriore					Y			
4	31104590	Parete posteriore						Y		
4	31104600	Parete posteriore							Y	
4	31104610	Parete posteriore								Y
5	31209810	Lamiera supporto bruciatori	Y							
5	31209820	Lamiera supporto bruciatori		Y						
5	31209830	Lamiera supporto bruciatori			Y					
5	31209840	Lamiera supporto bruciatori				Y				
5	31209850	Lamiera supporto bruciatori					Y			
5	31209870	Lamiera supporto bruciatori						Y		
5	31209890	Lamiera supporto bruciatori							Y	
5	31209910	Lamiera supporto bruciatori								Y
6	31211680	Staffa aggancio	Y	Y	Y	Y	Y	Y	Y	Y
7	31214280	Staffa fissaggio passacavo	Y	Y	Y	Y	Y	Y	Y	Y
8	32111550	Portellino per porta camera combustione	Y	Y	Y	Y	Y	Y	Y	Y
9	32911120	Bacinella caldaia	Y							
9	32911130	Bacinella caldaia		Y						
9	32911140	Bacinella caldaia			Y					
9	32911150	Bacinella caldaia				Y				
9	32911160	Bacinella caldaia					Y			
9	32911180	Bacinella caldaia						Y		
9	32911200	Bacinella caldaia							Y	
9	32911220	Bacinella caldaia								Y
10	32915240	Lamiera protezione cablaggio	Y							
10	32915250	Lamiera protezione cablaggio		Y						
10	32915260	Lamiera protezione cablaggio			Y					
10	32915270	Lamiera protezione cablaggio				Y				
10	32915280	Lamiera protezione cablaggio					Y			
10	32915290	Lamiera protezione cablaggio						Y		
10	32915300	Lamiera protezione cablaggio							Y	
10	32915310	Lamiera protezione cablaggio								Y
11	33005320	Elemento destro finito	Y	Y	Y	Y	Y	Y	Y	Y
12	33005330	Elemento sinistro finito	Y	Y	Y	Y	Y	Y	Y	Y

POS.	CODICE	DESCRIZIONE	119	136	153	170	187	221	255	289
13	33005340	Elemento intermedio finito	Y	Y	Y	Y	Y	Y	Y	Y
14	33400280	Presa di pressione attacco conico 18" M	Y	Y	Y	Y	Y	Y	Y	Y
15	33400690	Guaina bulbi	Y	Y	Y	Y	Y	Y	Y	Y
16	33601320	Tappo 1" 1/4	Y	Y	Y	Y	Y	Y	Y	Y
17	34000640	Piolino per innesto	Y	Y	Y	Y	Y	Y	Y	Y
18	34000880	Piolino per innesto ad asola M5	Y	Y	Y	Y	Y	Y	Y	Y
19	34008791	Flangia e supporto	Y	Y	Y	Y	Y	Y	Y	Y
20	34009140	Ugello foro y 3,40 (Metano)	Y	Y	Y	Y	Y	Y	Y	Y
21	34011250	Distanziale pareti anteriore	Y	Y	Y	Y	Y	Y	Y	Y
22	34011371	Riduzione M.F. 1/2"~1/4"	Y	Y	Y	Y	Y	Y	Y	Y
23	34204000	Bicono y 58,6	Y	Y	Y	Y	Y	Y	Y	Y
24	34216730	Tubetto y 6 Lg. 350 in alluminio	Y	Y	Y	Y	Y	Y	Y	Y
25	34300220	Molla fissaggio isolante	Y	Y	Y	Y	Y	Y	Y	Y
26	34300470	Molla bloccaggio cruscotto	Y	Y	Y	Y	Y	Y	Y	Y
27	34401400	Tirante M12 x 925				Y				
27	34401530	Tirante M12 x 665	Y							
27	34401600	Tirante M12 x 1355							Y	
27	34402950	Tirante M 12 x 760		Y						
27	34403500	Tirante M12 x 830			Y					
27	34403530	Tirante M12 x 1180						Y		
27	34403560	Tirante M12 x 1510								Y
27	34403660	Tirante M12 x 1020					Y			
28	34502690	Barra filettata M6 x 45	Y	Y	Y	Y	Y	Y	Y	Y
29	35000600	Piedino d'appoggio	Y	Y	Y	Y	Y	Y	Y	Y
30	35006150	Tappo	Y	Y	Y	Y	Y	Y	Y	Y
31	35008000	Manopola strumenti cruscotto	Y	Y	Y	Y	Y	Y	Y	Y
32	35008010	Tappo copriforo centralina	Y	Y	Y	Y	Y	Y	Y	Y
33	35008710	Coperchio	Y	Y	Y	Y	Y	Y	Y	Y
34	35008810	Cruscotto	Y							
34	35008820	Cruscotto		Y						
34	35008830	Cruscotto			Y					
34	35008840	Cruscotto				Y				
34	35008850	Cruscotto					Y			
34	35008860	Cruscotto						Y		
34	35008870	Cruscotto							Y	
34	35008880	Cruscotto								Y
35	35100401	Guarnizione OR 132	Y	Y	Y	Y	Y	Y	Y	Y
36	35100500	Guarnizione OR 3087	Y	Y	Y	Y	Y	Y	Y	Y
37	35101010	Guarnizione tenuta	Y	Y	Y	Y	Y	Y	Y	Y
38	35300040	Isolante portina camera combustione superiore	Y							
38	35300053	Isolante portina camera combustione superiore		Y						
39	35300060	Isolante portina camera combustione superiore - SX			Y	Y				
39	35300070	Isolante portina camera combustione superiore - SX					Y	Y		
39	35300080	Isolante portina camera combustione superiore - SX							Y	Y
40	35300090	Isolante portina camera combustione superiore - DX			Y					
40	35300100	Isolante portina camera combustione superiore - DX				Y	Y			
40	35300113	Isolante portina camera combustione superiore - DX						Y		

POS.	CODICE	DESCRIZIONE	119	136	153	170	187	221	255	289
40	35300150	Isolante portina camera combustione superiore - DX							Y	
40	35300163	Isolante portina camera combustione superiore - DX								Y
41	35320540	Isolante portina camera combustione laterale	Y	Y	Y	Y	Y	Y	Y	Y
42	36100330	Pulsante UP. spia (pulsante luminoso di riarmo unipolare)	Y	Y	Y	Y	Y	Y	Y	Y
43	36100440	Interruttore bipolare	Y	Y	Y	Y	Y	Y	Y	Y
44	36400340	Termoidrometro	Y	Y	Y	Y	Y	Y	Y	Y
45	36400850	Pressostato	Y	Y	Y	Y	Y	Y	Y	Y
46	36401450	Termostato LS1 capillare 1500 110∞	Y	Y	Y	Y	Y	Y	Y	Y
47	36401880	Termostato regolazione 2 stadi	Y	Y	Y	Y	Y	Y	Y	Y
48	36401930	Pressostato acqua 1/4"	Y	Y	Y	Y	Y	Y	Y	Y
49	36500200	Passacavo	Y	Y	Y	Y	Y	Y	Y	Y
50	36503631	Pressacavo doppio	Y	Y	Y	Y	Y	Y	Y	Y
51	36505720	Rivetto di massa a 4 linguette	Y	Y	Y	Y	Y	Y	Y	Y
52	36507230	Centralina elettronica	Y	Y	Y	Y	Y	Y	Y	Y
53	36702260	Elettrodo accensione BP	Y	Y	Y	Y	Y	Y	Y	Y
54	36702270	Elettrodo rivelazione BP	Y	Y	Y	Y	Y	Y	Y	Y
55	36702380	Brucciatoe pilota	Y	Y	Y	Y	Y	Y	Y	Y
56	36800490	Rubinetto scarico maschio 3/4"	Y	Y	Y	Y	Y	Y	Y	Y
57	36802770	Valvola Honeywell VR4601 CB 34f	Y	Y						
57	36802960	Valvola Honeywell VR4611 CB			Y	Y	Y	Y	Y	Y
58	36900880	Valvola automatica sfogo aria 1/2"	Y	Y	Y	Y	Y	Y	Y	Y
59	36901140	Valvola di ritegno 1/2" per manometro	Y	Y	Y	Y	Y	Y	Y	Y
60	37039140	Fianco destro	Y	Y	Y	Y	Y	Y	Y	Y
61	37039150	Fianco sinistro	Y	Y	Y	Y	Y	Y	Y	Y
62	37039160	Porta completa	Y							
62	37039170	Porta completa		Y						
62	37039180	Porta completa			Y					
62	37039190	Porta completa				Y				
62	37039200	Porta completa					Y			
62	37039210	Porta completa						Y		
62	37039220	Porta completa							Y	
62	37039230	Porta completa								Y
63	37039240	Coperchio completo	Y							
63	37039250	Coperchio completo		Y						
63	37039260	Coperchio completo			Y					
63	37039270	Coperchio completo				Y				
63	37039280	Coperchio completo					Y			
63	37039290	Coperchio completo						Y		
63	37039300	Coperchio completo							Y	
63	37039310	Coperchio completo								Y
64	37513711	Antirefouleur completo	Y							
64	37513721	Antirefouleur completo		Y						
64	37513731	Antirefouleur completo			Y					
64	37513741	Antirefouleur completo				Y				
64	37513751	Antirefouleur completo					Y			
64	37513771	Antirefouleur completo						Y		
64	37513791	Antirefouleur completo							Y	

POS.	CODICE	DESCRIZIONE	119	136	153	170	187	221	255	289
64	37513811	Antirefouleur completo								Y
65	37608030	Bruciatore TP. 271.013.001 Furigas	Y	Y	Y	Y	Y	Y	Y	Y
66	37903692	Lamiera separazione elemento intermedio	Y	Y	Y	Y	Y	Y	Y	Y
67	38402480	Tubazione diffusore	Y							
67	38402490	Tubazione diffusore		Y						
67	38402500	Tubazione diffusore			Y					
67	38402510	Tubazione diffusore				Y				
67	38402520	Tubazione diffusore					Y			
67	38402540	Tubazione diffusore						Y		
67	38402560	Tubazione diffusore							Y	
67	38402580	Tubazione diffusore								Y
68	38402590	Tubazione mandata impianto	Y	Y	Y	Y	Y	Y	Y	Y
69	38418850	Collettore gas - porta	Y							
69	38418861	Collettore gas - porta		Y						
69	38418871	Collettore gas - porta			Y					
69	38418880	Collettore gas - porta				Y				
69	38418890	Collettore gas - porta					Y			
69	38418901	Collettore gas - porta						Y		
69	38418910	Collettore gas - porta							Y	
69	38418921	Collettore gas - porta								Y
70	38418930	Tubazione entrata gas	Y	Y						
70	38418940	Tubazione entrata gas			Y					
70	38418950	Tubazione entrata gas				Y	Y			
70	38418960	Tubazione entrata gas						Y		
70	38418970	Tubazione entrata gas							Y	
70	38418980	Tubazione entrata gas								Y
71	38515231	Cablaggio completo	Y							
71	38515241	Cablaggio completo		Y						
71	38515251	Cablaggio completo			Y					
71	38515261	Cablaggio completo				Y				
71	38515271	Cablaggio completo					Y			
71	38515281	Cablaggio completo						Y		
71	38515291	Cablaggio completo							Y	
71	38515301	Cablaggio completo								Y