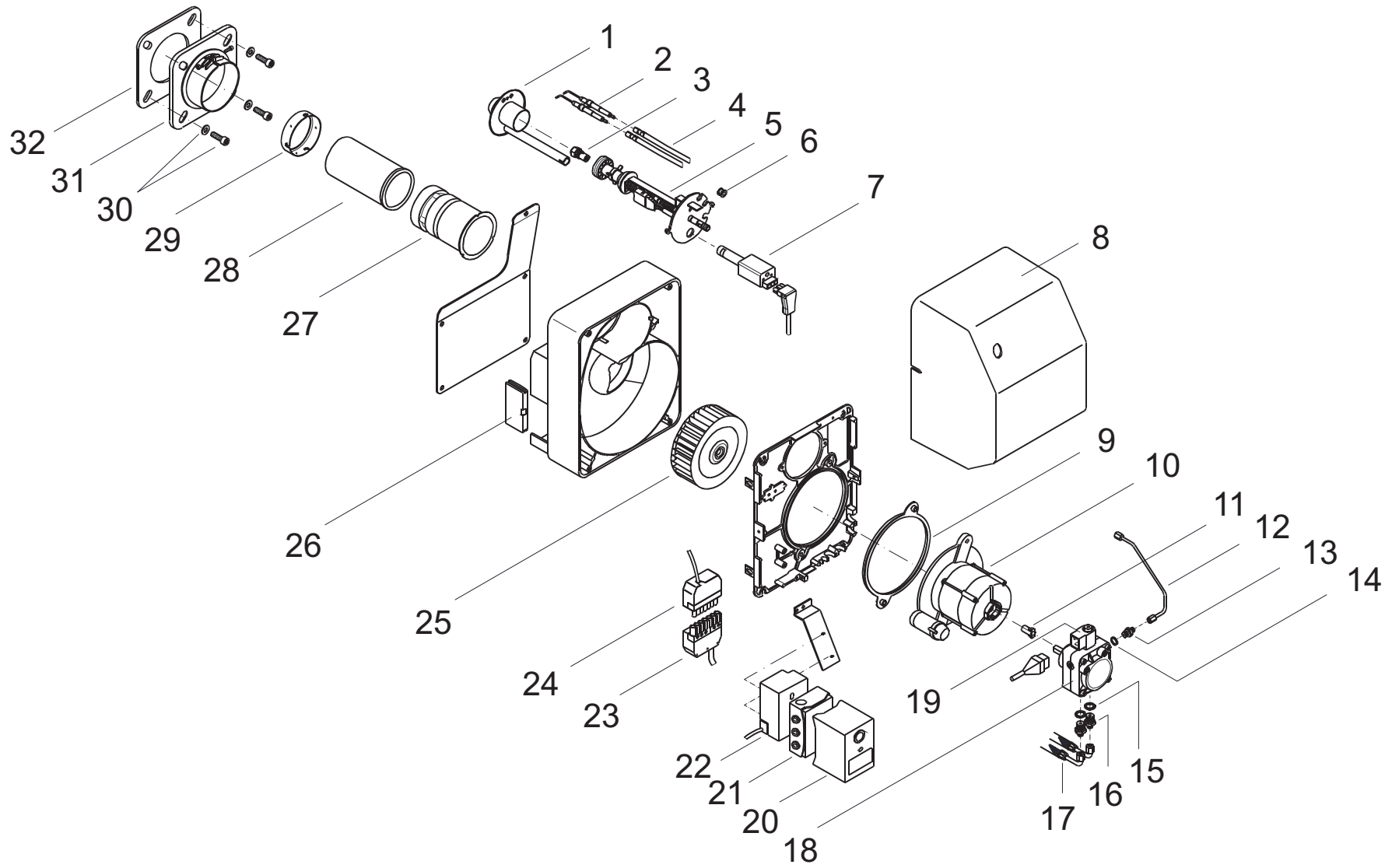


BBF100



BBF100

Pos.	Art.Nr.	Benennung	Bemerkung	PG
01	550885	Stauscheibe 24 mit Zündelectrode		25
02	550886	Zündelectrodenblock		11
03	550875	Ölbrennerdüse D=0,45 - 80° S LE (Danfoss)		12
03	550876	Ölbrennerdüse D=0,50 - 80° S LE (Danfoss)		12
04	550887	Zündkabel 400 mm lang		07
04	550888	Zündkabel 500 mm lang		07
05	550889	Düsenstockrohr mit Ölvorwärmer und Kabel		30
06		Kabeldurchführungstülle		
07	550890	Flackerdetektor IRD 1010 mit Kabel		26
08		Abdeckhaube Brenner		
09	550891	Dämpfungsring für Motor		09
10	550892	Motor 125 W mit Flansch und Kabel		27
11	550900	Kupplung für Motor		13
12		Öldruckleitung		
13	551590	Druckrohrnippel R 1/8"		02
14	551591	Dichtung 10x14		01
15	551592	Dichtring		01
16	551593	Schlauchnippel NW4 R 1/4"		01
17	550893	Ölschlauch 120 cm lang		09
18	550894	Ölpumpe Suntec ALE 35C mit Kupplung und Druckrohr		24
19	550912	Magnetventilschule für Ölpumpe Suntec		15
20	550895	Ölfeuerungsautomat TF 801		22
21		Stecksockel für Ölfeuerungsautomat		
22	550896	Zündtransformator mit Anschlußkabel		22
23		Steckerteil		
24		Buchsenteil mit Kabel		
25		Gebälserad		
26		Einschubblende		
27	550911	Brennerrohrhalter	ab Baujahr 09/98	28
28	550898	Brennerrohr	ab Baujahr 09/98	25
29	550897	Arretierungshülse	ab Baujahr 09/98	16
30	551603	Befestigungseinheit	ab Baujahr 09/98	04
31	551602	Schiebeflansch	ab Baujahr 09/98	13
32	550899	Dichtung für Flansch		13
	550901	Brennerrohr incl. Befestigung für BBF100	bis Baujahr 08/98	29